



Guía de inicio rápido de UAP-AC-M

Contenido del paquete



Malla UniFi CA



Antenas (cant.: 2)



Soporte de montaje en pared



Tornillos (cant.: 2)



Tacos para tornillos (cant.: 2)



Bridas (cant.: 2)



Adaptador de montaje rápido



Gigabit PoE (24 V, 0,5 A) con soporte de montaje*



Cable de alimentación*

* Incluido solo en el paquete individual de UAP-AC-M

Requisitos de instalación

- Montaje en pared: Taladro y broca de 6 mm
- Destornillador Phillips

Guía de inicio rápido de UAP-AC-M

conectarse a la toma de tierra de CA del PoE.

Le recomendamos que proteja sus redes de entornos exteriores dañinos y fenómenos de descarga electrostática con el cable apantallado Ethernet de calidad industrial de Ubiquiti. Para obtener más información, visite ui.com/toughcable

- Debe utilizarse protección contra sobretensiones en todas las instalaciones exteriores. Le recomendamos que utilice dos protectores de sobretensiones, modelo ETH-SP, uno cerca de UAP-AC-M y el otro en el punto de entrada del edificio. El ETH-SP absorberá las sobretensiones y las descargará de forma segura al suelo.

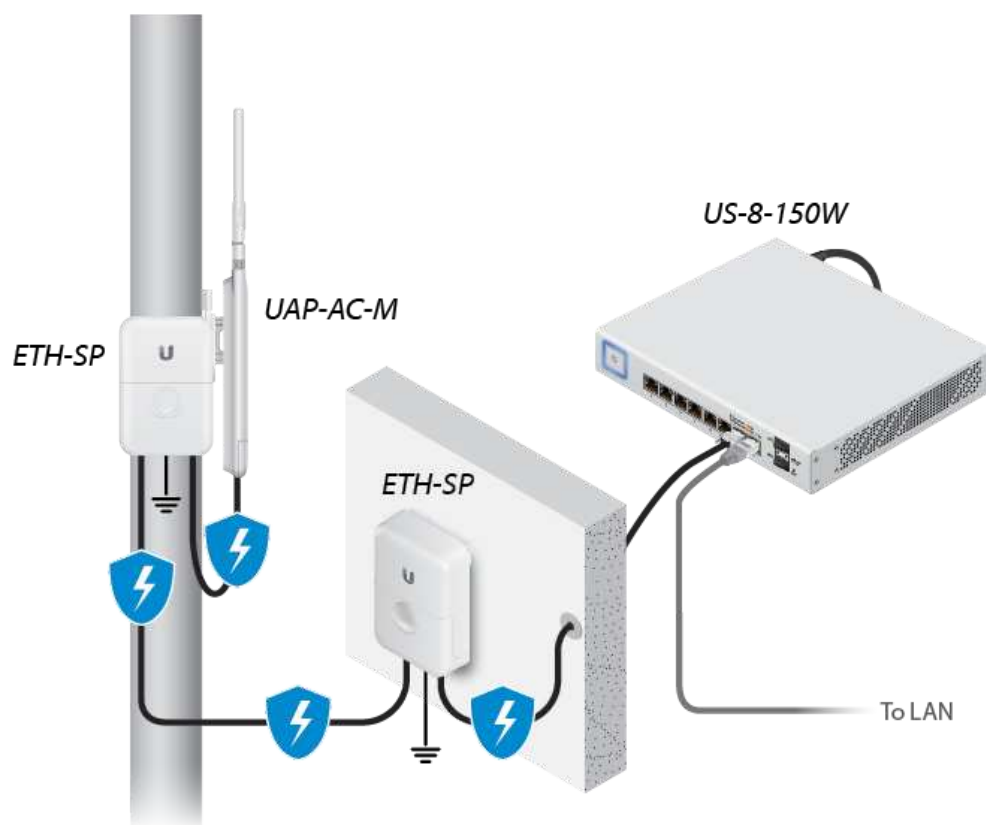


Diagrama que muestra el uso de los protectores contra sobretensiones de Ethernet



IMPORTANTE: El UAP-AC-M necesita un controlador UniFi v5.4 o superior, disponible en la siguiente dirección:
ui.com/download/unifi

Requisitos del sistema

- Linux, Mac OS X o Microsoft Windows 7/8/10
- Java Runtime Environment 1.7 (se recomienda 1.8 o posterior)



Guía de inicio rápido de UAP-AC-M

- Software del controlador UniFi v5.4 o posterior (disponible en: ui.com/download/unifi)

Requisitos de implementación de redes inalámbricas

El UAP-AC-M admite la implementación de redes inalámbricas en la red UniFi Wi-Fi. Esta función requiere un AP UniFi que esté actualmente gestionado y que funcione con la siguiente configuración:

- El punto de acceso UniFi debe estar ejecutando un firmware v3.7.7 o superior
- Al menos uno de los SSID está activado y funciona en la banda de 5 GHz
- El UAP-AC-M debe estar dentro del rango inalámbrico del punto de acceso UniFi

Descripción del hardware

LED

Puertos



1 Ethernet

El puerto Ethernet es un puerto Gigabit PoE que se utiliza para conectar la alimentación y debe conectarse al servidor DHCP y a la red LAN. La alimentación se puede obtener de las siguientes maneras:

- Adaptador Gigabit PoE (incluido)
- Interruptor UniFi con PoE de Ubiquiti
- Interruptor compatible con PoE 802.3af



Guía de inicio rápido de UAP-AC-M

pasivo de 24 V. NO es compatible con el PoE 802.3af PoE/B y por lo tanto no funciona con los interruptores 802.3af/B.

2 Reset (Restablecimiento)

El botón de restablecimiento tiene dos funciones en el punto de acceso UniFi:

- **Reiniciar:** Pulse y suelte rápidamente el botón Reset (Restablecimiento).
- **Restaurar la configuración predeterminada de fábrica:** Mantenga pulsado el botón Reset (Restablecimiento) durante más de cinco segundos hasta que el estado del LED se apague.

Instalación del hardware

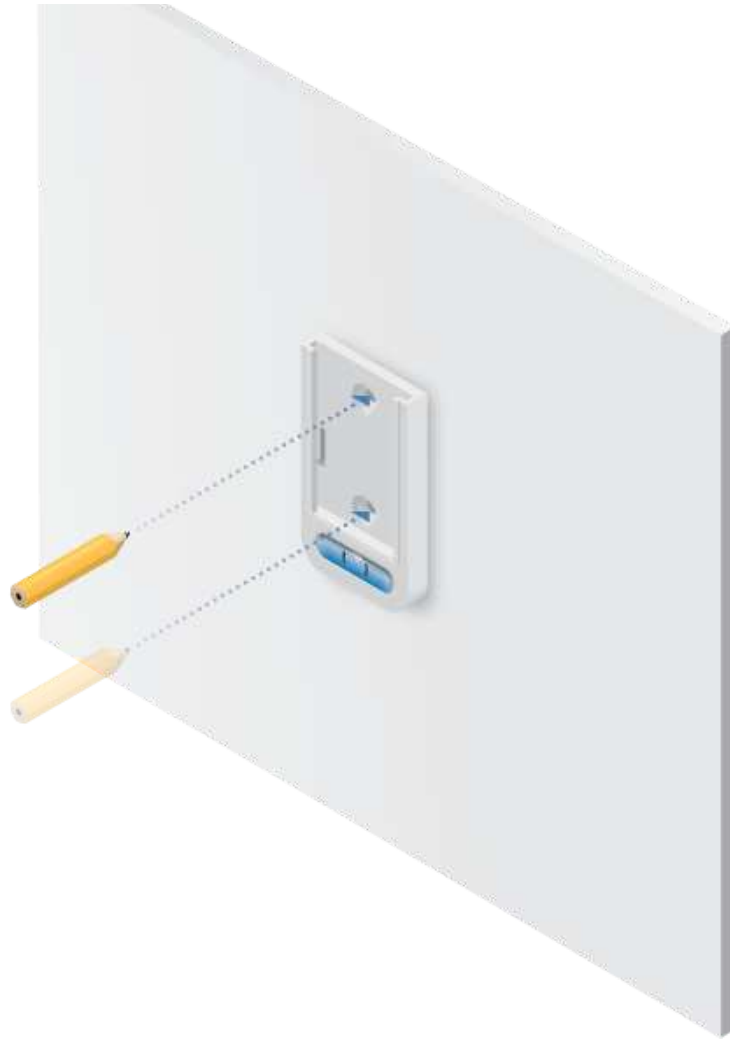
El punto de acceso UniFi puede montarse en la pared, en un poste, o montarse rápidamente en una antena de alta ganancia de Ubiquiti. Siga los pasos para instalarlo correctamente:

Montaje en pared

1.



Guía de inicio rápido de UAP-AC-M



2.



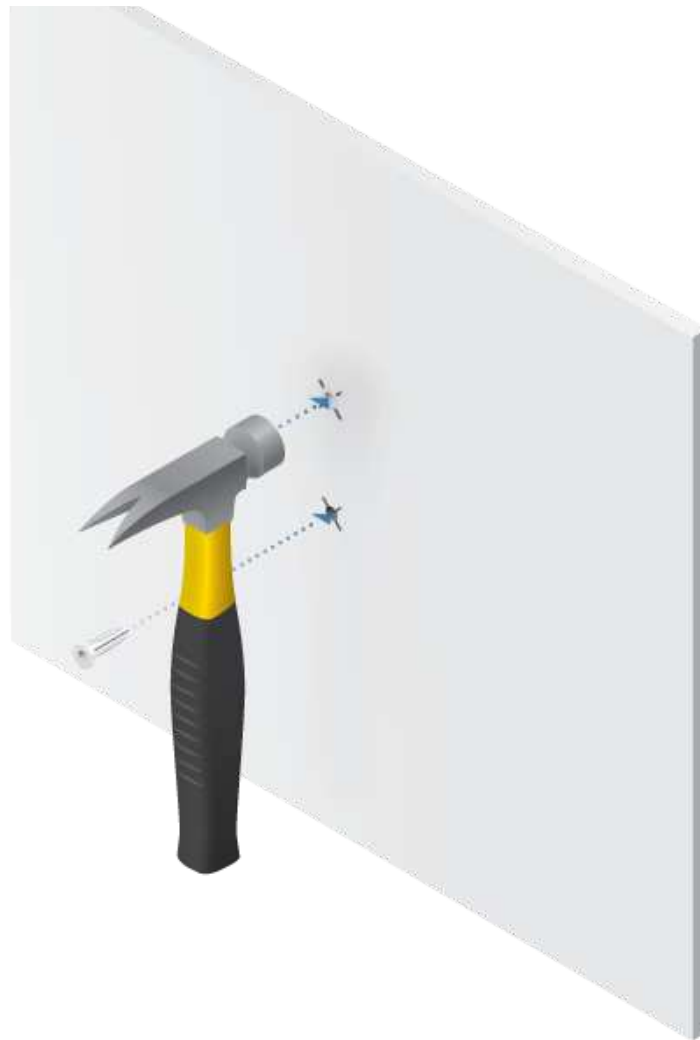
Guía de inicio rápido de UAP-AC-M



3.



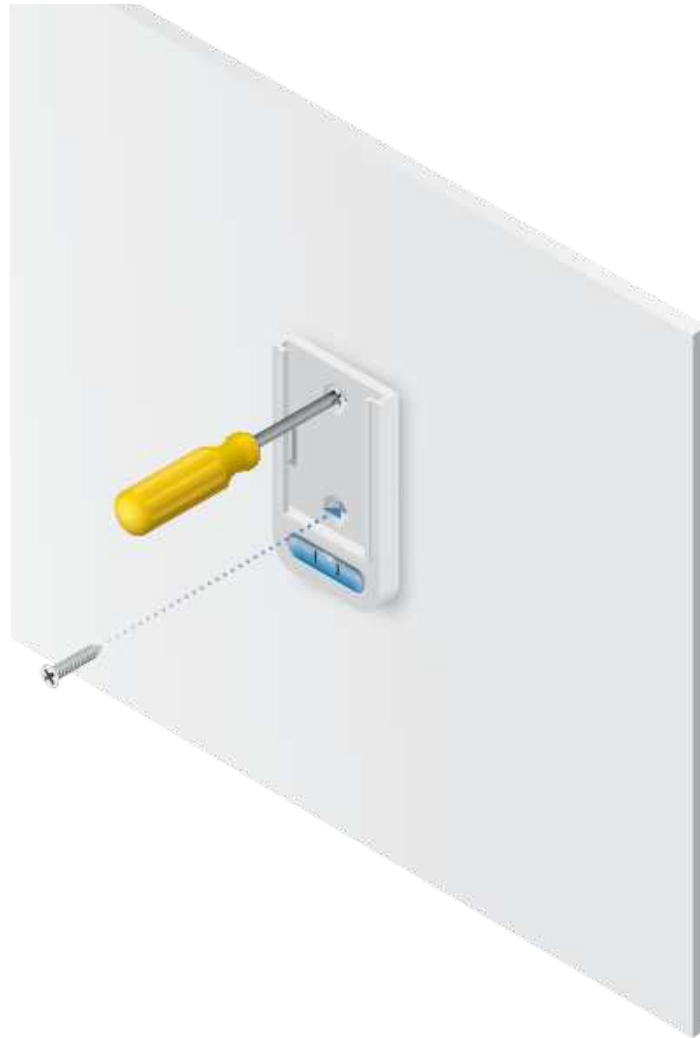
Guía de inicio rápido de UAP-AC-M



4.



Guía de inicio rápido de UAP-AC-M



5.



Guía de inicio rápido de UAP-AC-M

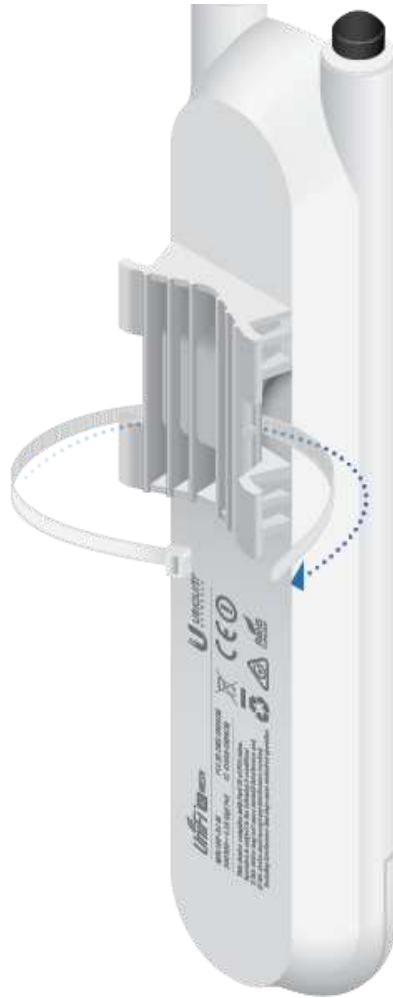


Montaje en poste

1.



Guía de inicio rápido de UAP-AC-M



2.



Guía de inicio rápido de UAP-AC-M



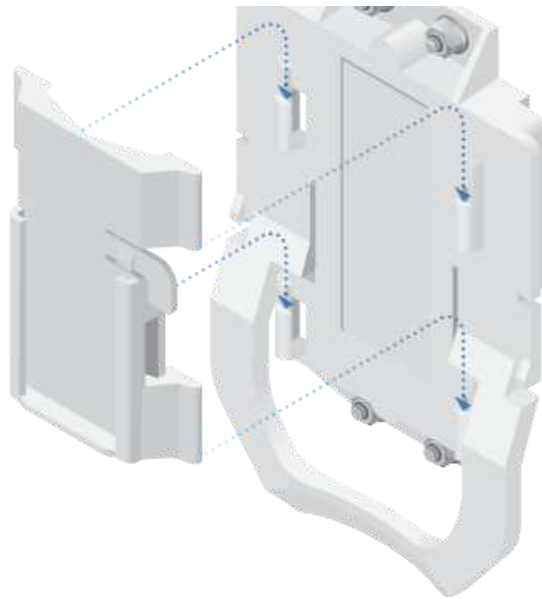
Montaje rápido

El adaptador de montaje rápido incluido permite que el punto de acceso UniFi pueda montarse en una antena de alta ganancia de Ubiquiti equipada con un soporte de montaje de radio de montaje rápido.

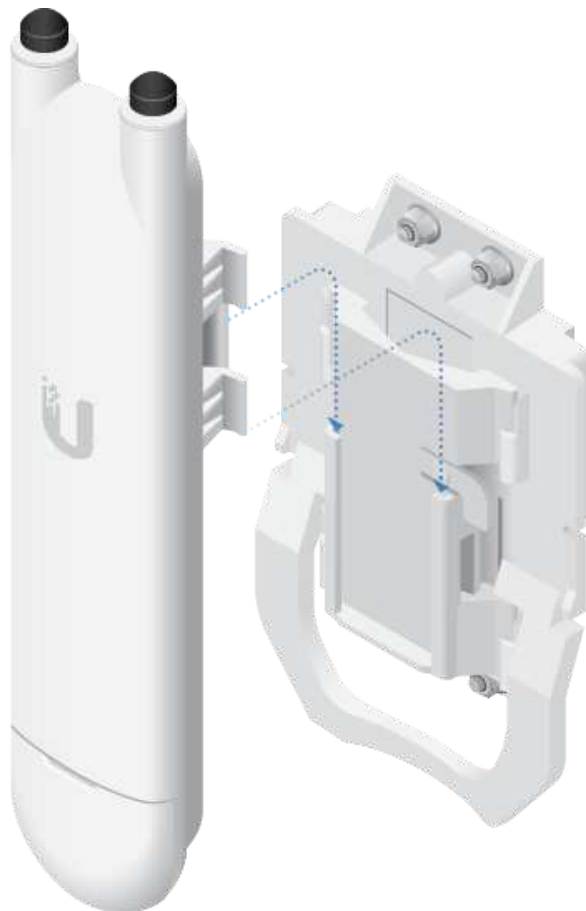
- 1.



Guía de inicio rápido de UAP-AC-M



2.



Conexión de las antenas

1. Asegúrese de que las juntas de goma permanecen en su lugar.



Guía de inicio rápido de UAP-AC-M



2.



Guía de inicio rápido de UAP-AC-M



3.



Guía de inicio rápido de UAP-AC-M



Conexión Ethernet

1.



2.



Guía de inicio rápido de UAP-AC-M



3.



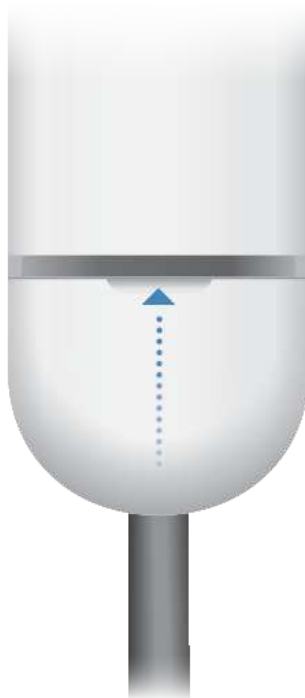
4.



Guía de inicio rápido de UAP-AC-M



5.



Conexión de la alimentación



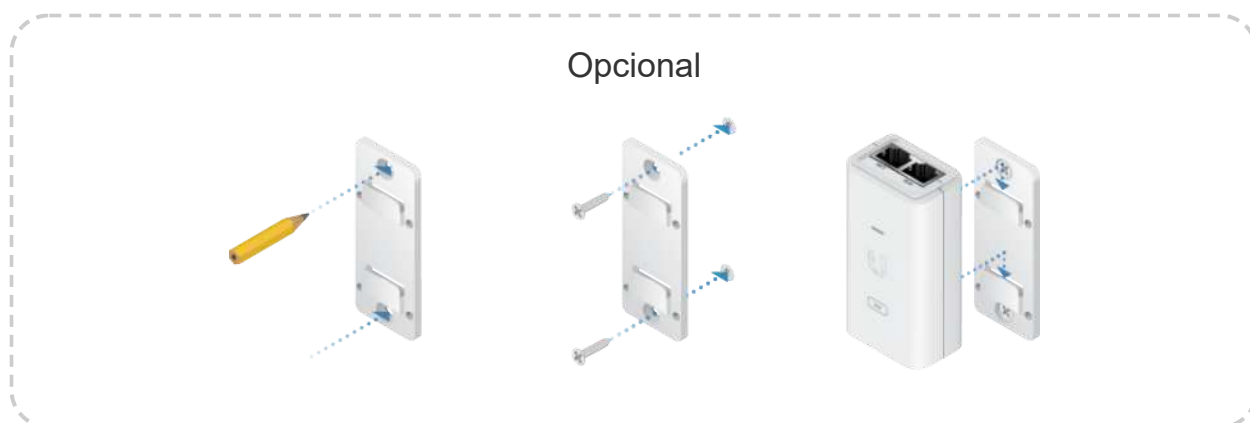
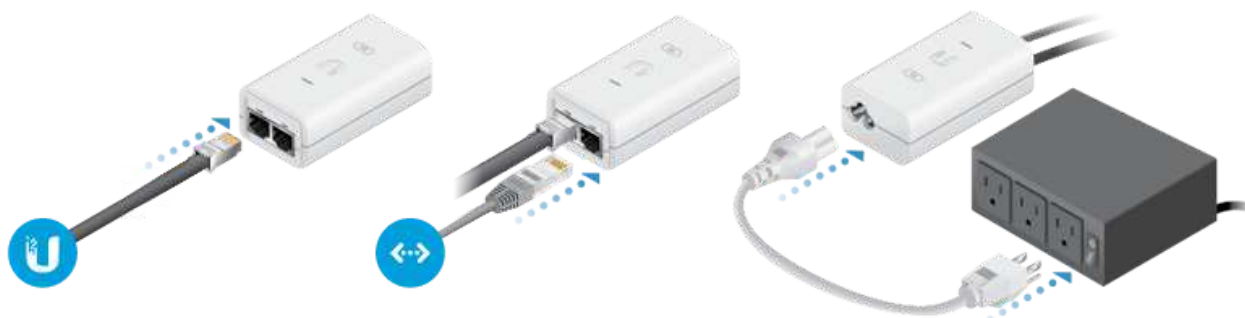
Nota: El UAP-AC-M es compatible con el PoE 802.3af y con el PoE pasivo de 24 V. NO es compatible con el PoE 802.3af PoE/B y por lo tanto no funciona con los interruptores 802.3af/B.



Guía de inicio rápido de UAP-AC-M



O



Implementación de redes inalámbricas

Consulte el apartado ["Requisitos de implementación de redes inalámbricas"](#) antes de continuar.



Guía de inicio rápido de UAP-AC-M

2. Vaya a la página Devices (Dispositivos), y la UAP-AC-M aparecerá como Pending Adoption (Wireless) (Pendiente de implementación (inalámbrica)).
3. Haga clic en Adopt (Implementar).

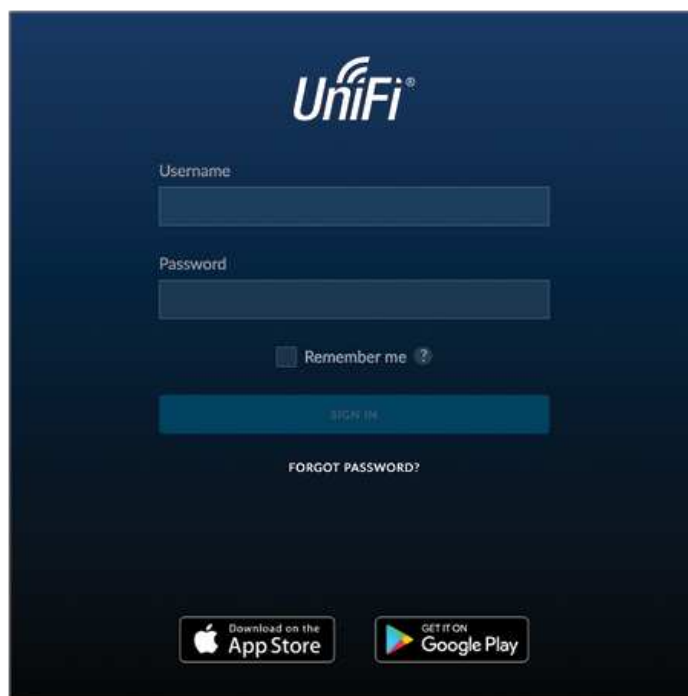
Para obtener información sobre la configuración y el uso del software del controlador UniFi, consulte la guía del usuario que se encuentra en nuestro sitio web:

ui.com/download/unifi

Instalación del software

Descargue e instale la última versión del software del controlador UniFi. Ejecútelo y siga las instrucciones que aparecen en pantalla. El software y las instrucciones paso a paso de la Guía del usuario están disponibles en: ui.com/download/unifi

Una vez que haya instalado el software y ejecutado el asistente de instalación de UniFi, aparecerá una pantalla de inicio de sesión para la interfaz de administración del controlador UniFi. Introduzca el nombre de administrador y la contraseña que creó y haga clic en la opción para iniciar sesión.



Puede administrar su red inalámbrica y ver estadísticas de la red mediante la interfaz de administración del controlador UniFi. Para obtener información sobre la configuración y el uso del software del controlador UniFi, consulte la Guía del usuario.

Instalación de la aplicación para móviles

Guía de inicio rápido de UAP-AC-M

básicas del punto de acceso UniFi sin necesidad de configurar un controlador UniFi. También permite una conexión constante de los puntos de acceso para controladores remotos (controladores que no están en la misma red de capa 2) y fácil acceso a los controladores locales y a los que están siendo supervisados en unifi.ui.com

Responsabilidad de cumplimiento del instalador

Los dispositivos deben instalarse de manera profesional y es responsabilidad del instalador profesional asegurarse de que el dispositivo está en funcionamiento según los requisitos de la normativa específica de cada país.

The screenshot displays the configuration page for a UniFi UAP-AC-M device, which is currently connected. At the top, there are two status bars: one for 11N/B/G showing 75% utilization (High, likely a problem) and another for 11N/A/AC showing 4% utilization (Good). Below these are legends for RX FRAMES, TX FRAMES, INTERFERENCE, and FREE. The main configuration area is divided into sections: GENERAL, RADIOS, and then specific settings for RADIO 2G (11N/B/G) and RADIO 5G (11N/A/AC). Each radio section includes settings for Channel Width, Channel, Transmit Power, and Antenna Gain, along with a checkbox for 'Allow meshing from other access points'. At the bottom, there are buttons for 'QUEUE CHANGES' and 'CANCEL'.

Antena

Seleccione su antena de la lista. La potencia de salida de la transmisión se ajusta automáticamente para cumplir con la normativa aplicable del país. En una instalación de antena personalizada, la ganancia de la antena se introduce



Guía de inicio rápido de UAP-AC-M

Tipos certificados de antena

Este transmisor de radio FCC ID: SWX-UAPACM / IC: 6545A-UAPACM cuenta con la aprobación de la FCC e ISED Canadá para funcionar con los tipos de antena que se enumeran a continuación con la ganancia máxima permisible indicada para cada tipo de antena. Los tipos de antena no incluidos en esta lista o que tengan una ganancia superior a la ganancia máxima indicada para ese tipo están estrictamente prohibidos para su uso con este dispositivo.

Antena	Frecuencia	Ganancia
2 Omni (predeterminados)	2,4 GHz	3 dBi
	5 GHz	4 dBi
1 Panel	2,4 GHz	10 dBi
	5 GHz	15 dBi

Especificaciones

UAP-AC-M	
Dimensiones	353 x 46 x 34,4 mm (13,9 x 1,81 x 1,35")
Peso	152 g (5,36 oz) con antenas
Interfaz de red	(1) puerto Ethernet 10/100/1000
Botones	Reset (Restablecimiento)
Método de alimentación	PoE pasivo 24 V (pares 4, 5+ para la ida y 7, 8 para el retorno) 802,3af Alternative A (pares 1, 2+ para la ida y 3, 6 para el retorno)
Fuente de alimentación	Adaptador Gigabit PoE de 24 V, 0,5 A (incluido)
Rango de tensión admitido	44 a 57 V CC
Ahorro de energía	Compatible
Consumo máximo de energía	8,5W
Frecuencia operativa	2,4 GHz 5 GHz
Potencia de transmisión máxima	20 dBm
2,4 GHz	20 dBm
5 GHz	20 dBm



Guía de inicio rápido de UAP-AC-M

Antenas	(2) antenas omni externas de banda dual (1) antena de panel*
Estándares Wi-Fi	802.11a/b/g/n/ac
Seguridad inalámbrica	WEP, WPA-PSK, WPA-Enterprise (WPA/WPA2, TKIP/AES)
BSSID	Hasta cuatro por radio
Montaje	Pared/poste/montaje rápido (kits incluidos)
Temperatura de funcionamiento	De -30 a 70° C (de 14° F a 158° F)
Humedad de funcionamiento	5 - 95 % sin condensación
Certificaciones	CE, FCC, IC

* Modelo de antena UMA-D (se vende por separado).

Ganancia de la antena

Tipo de antena	2,4 GHz	5 GHz
Omni	3 dBi	4 dBi
Panel	10 dBi	15 dBi

Indicaciones de seguridad

1. Lea, siga y conserve estas instrucciones.
2. Preste atención a todas las advertencias.
3. Utilice exclusivamente los dispositivos o accesorios indicados por el fabricante.



ADVERTENCIA: No utilice este producto en un lugar en el que pueda quedar sumergido en agua.



ADVERTENCIA: Evite utilizar este producto durante una tormenta eléctrica. Existe la remota posibilidad de se produzca una descarga eléctrica causada por los rayos.

Información de seguridad eléctrica

1. Es obligatorio cumplir los requisitos de corriente, frecuencia y voltaje indicados en la etiqueta del fabricante. La conexión a una fuente de alimentación diferente a las especificadas puede ocasionar un funcionamiento incorrecto, daños en el equipo o riesgo de incendio si no se respetan las limitaciones.
2. Este equipo no contiene piezas que un operador pueda reparar. Solo un técnico de servicio cualificado debe proporcionar servicios.



Guía de inicio rápido de UAP-AC-M

seguridad.

- a. No sustituya el cable de alimentación por otro distinto al tipo aprobado proporcionado. Nunca utilice un enchufe adaptador para conectar a una salida de dos cables, ya que se detendrá la continuidad del cable de tierra.
- b. El equipo requiere el uso del cable de tierra como parte de la certificación de seguridad. La modificación o el uso indebido puede ocasionar un riesgo de descarga, lo cual podría provocar lesiones graves o la muerte.
- c. Si tiene alguna duda acerca de la instalación, póngase en contacto con un electricista cualificado o con el fabricante antes de conectar el equipo.
- d. El adaptador de CA indicado proporciona una puesta a tierra de seguridad. Para la instalación en un edificio deberá proporcionarse una protección de reserva contra cortocircuitos adecuada.
- e. Debe instalarse una conexión protectora de acuerdo con las normas y reglamentos nacionales de cableado.

Garantía limitada

ui.com/support/warranty

La garantía limitada requiere recurrir al arbitraje para resolver conflictos caso por caso y, cuando proceda, especificar arbitraje en lugar de juicios con jurado o demandas colectivas.

Cumplimiento

FCC

Los cambios o modificaciones no aprobados expresamente por la parte responsable del cumplimiento podrían anular la autoridad del usuario para hacer funcionar el equipo.

Este dispositivo cumple con la parte 15 de las normas de la FCC. El funcionamiento está sujeto a las dos condiciones siguientes.

1. Este dispositivo no puede causar interferencias perjudiciales.
2. Este dispositivo debe aceptar cualquier interferencia recibida, incluidas las interferencias que puedan provocar un funcionamiento no deseado.

Este equipo se ha probado y cumple con los límites establecidos para un dispositivo digital de clase A, en virtud con la parte 15 de las normas de la FCC. Estos límites están diseñados para proporcionar una protección aceptable contra interferencias perjudiciales cuando el equipo se utiliza en un entorno comercial. Este equipo genera, utiliza y puede irradiar energía de radiofrecuencia y, si no se instala y utiliza de acuerdo con el manual de instrucciones, puede provocar interferencias dañinas en comunicaciones de radio. Las operaciones de este equipo en un área residencial puede provocar interferencias perjudiciales, en cuyo caso se requerirá al usuario que corrija la interferencia por cuenta propia.

La FCC ha aprobado este transmisor de radio.

ISED Canadá



Guía de inicio rápido de UAP-AC-M

Este dispositivo cumple con los estándares RSS exentos de licencia de ISED Canadá. El funcionamiento está sujeto a las dos condiciones siguientes:

1. Este dispositivo no puede causar interferencias.
2. Este dispositivo debe aceptar cualquier interferencia, incluidas las interferencias que puedan provocar un funcionamiento no deseado del dispositivo.

Los ISED Canadá han aprobado este transmisor de radio.

El dispositivo para el funcionamiento en la banda 5150-5250 MHz está destinado únicamente a su uso en interiores para reducir la posibilidad de interferencia perjudicial a los sistemas móviles por satélite cocanal.

NOTA IMPORTANTE

Declaración de exposición a la radiación:

- Este equipo cumple con los límites de exposición a la radiación establecidos para un entorno no controlado.
- Este equipo se debe instalar y utilizar con una distancia mínima de 20 cm entre el radiador y su cuerpo.
- Este transmisor no debe colocarse ni utilizarse junto con ninguna otra antena o transmisor.

Australia y Nueva Zelanda



Advertencia: Este equipo es compatible con la Clase A de la norma CISPR 32. En un entorno residencial, este equipo puede causar interferencias de radio.

Brasil



Nota: Este equipamento não tem direito à proteção contra interferência prejudicial e não pode causar interferência em sistemas devidamente autorizados.

Marcado CE

El marcado CE de este producto indica que el producto cumple con todas las directivas aplicables.



Lista de países



AT	BE	BG	CY	CZ	DE	DK	EE	EL	ES	FI	FR	HR	HU
IE	IT	LV	LT	LU	MT	NL	PL	PT	RO	SE	SI	SK	UK

Los miembros con acceso inalámbrico fijo de banda ancha aparecen destacados en azul



Guía de inicio rápido de UAP-AC-M

— las regulaciones de ETSI.

Lo siguiente se aplicará a los productos que funcionan en un rango de frecuencia de 5 GHz:



Nota: Este dispositivo solo es apto para uso en interiores al funcionar en un rango de frecuencia de 5150 - 5350 MHz en todos los estados miembros.



Nota: Se prohíbe el funcionamiento en la banda de frecuencia de 5,8 GHz en los estados miembros con acceso inalámbrico fijo de banda ancha. El resto de países enumerados puede utilizar la banda de frecuencia de 5,8 GHz.

Declaración de cumplimiento WEEE

Declaración de conformidad

Recursos en línea



© 2021 Ubiquiti Inc. Todos los derechos reservados.