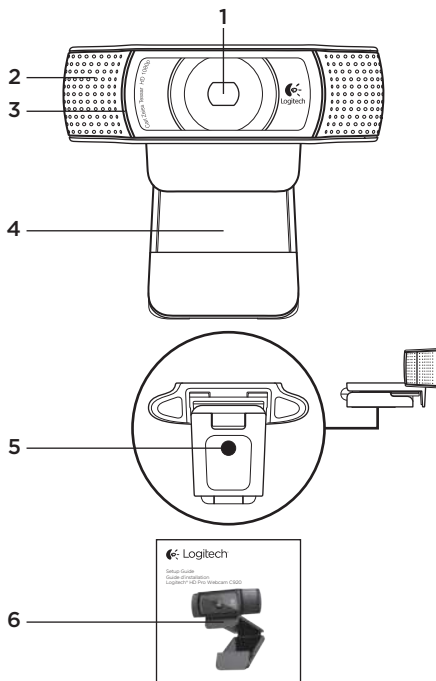




Setup Guide

Logitech® HD Pro Webcam C920





Funciones

1. Objetivo Carl Zeiss® con enfoque automático, alta definición y 1080p
2. Micrófono
3. Diodo de actividad
4. Clip/base versátil
5. Acoplamiento de trípode
6. Documentación del producto

Gracias por la compra de c920.



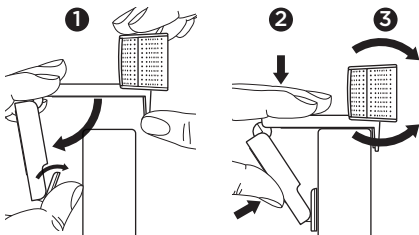
Use esta guía para configurar y empezar a usar la cámara Web Logitech.

Si tiene alguna pregunta antes de comenzar, o si desea obtener más información sobre la cámara Web Logitech, visite logitech.com/support.

Configuración de la cámara Web

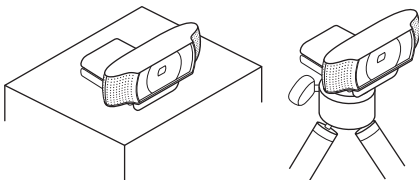
1 Coloque la cámara Web

La cámara Web c920 se ha diseñado pensando en las preferencias de todos los usuarios y, por tanto, puede colocarse donde uno quiera: en el monitor del ordenador, en el escritorio o en un trípode.

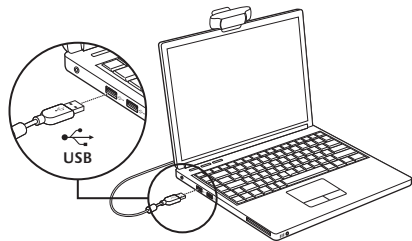


Para la colocación en un monitor

Tome la cámara Web en una mano como se indica y abra el clip/base versátil con la otra mano. Monte la cámara Web. El pie del clip/base versátil debe quedar a ras con la parte posterior del monitor.



2 Conecte la cámara Web



3 Instale el software

Si conecta la cámara Web a un equipo con Windows® 8, el software se descargará de manera automática al conectar la cámara Web por primera vez y se instalará en segundo plano.

Importante: asegúrese de tener conexión a Internet para que pueda descargarse el software.

Si conecta la cámara a un equipo con Windows® 7 o Windows Vista®, deberá instalar Logitech® Webcam Software, disponible en:

logitech.com/downloads

Introducción a videoconferencias



Logitech HD Pro Webcam c920 ofrece videoconferencias Full HD 1080p.

Para sacar partido de las videoconferencias, tanto usted como su interlocutor deben instalar Skype™ o usar otra aplicación de videoconferencias como Yahoo!® Messenger, Windows Live® Messenger o Gmail.

Más información: skype.com

Además de una cámara Web y una aplicación de videoconferencias, ambos interlocutores necesitan:

- Un ordenador con altavoces (o auriculares) y micrófono; Logitech HD Pro Webcam c920 tiene dos micrófonos integrados.
- Una conexión de banda ancha a Internet (p. ej., DSL, T1 o cable).

Uso de la cámara Web con Windows 8

Utilice la aplicación Camera (Cámara), disponible en la pantalla de inicio de Windows 8, para usar y controlar la cámara Web.

La aplicación Camera (Cámara)



1. Ventana de vista previa. Haga clic o toque para capturar fotos o vídeos (dependiendo de si se ha seleccionado el modo de vídeo).
2. Cambie de cámara Web (si tiene más de una). La parte frontal de la cámara Web Logitech se ilumina al seleccionarla.
3. Ajuste la configuración de la cámara.
4. Active o desactive la función Timer (Temporizador). Cuando se activa, se produce una cuenta atrás de tres segundos antes de capturar una foto o un vídeo.
5. Active Video Mode (Modo de vídeo) (para grabar vídeos) o desactívelo (para tomar fotos).
6. Haga clic o toque las flechas para desplazarse por las fotos y los vídeos capturados. Los vídeos se indican mediante un temporizador y un botón de reproducción en la esquina inferior derecha:



Sugerencia: la aplicación Camera (Cámara) permite usar las funciones más habituales de la cámara Web de forma rápida y fácil. Si desea utilizar las funciones avanzadas de la cámara Web, como la detección de movimiento, utilice Logitech Webcam Software, disponible en logitech.com/downloads.

Ajuste de la configuración de la cámara

El software Logitech optimiza automáticamente la configuración en función del entorno. Para ajustar la configuración, seleccione Camera Options (Opciones de cámara). Esta opción está disponible en la aplicación Camera (Cámara) (consulte la página anterior) y en las aplicaciones de Metro compatibles con cámaras Web.




Seleccione la resolución deseada para capturar fotos, o para capturar video en modo de vídeo.

1. Seleccione el micrófono que desea utilizar para grabar sonido en los vídeos, si hay más de uno disponible.
 2. Acceda a las opciones adicionales para utilizar funciones avanzadas como el zoom digital o el movimiento de la imagen.
 3. Si el panel More Options (Más opciones) no muestra el logotipo de Logitech ni ofrece opciones avanzadas, es posible que el software Logitech no se instalara correctamente al conectar la cámara por primera vez. Para volver a instalarlo, acceda a la Tienda Windows y busque Logitech Camera Controller (Controlador de cámara Logitech).
 4. Acerque o aleje para incluir/excluir el entorno.
 5. Una vez aplicado el zoom, arrastre el recuadro blanco para aplicar panorámico (ajustar el área de enfoque de la cámara Web).
 6. Use Follow my face (Seguir mi cara) para ser siempre el centro de atención.
 7. Disfrute de conversaciones con sonido nítido sin molestos ruidos de fondo.
- Según las funciones disponibles para la cámara, podrá desplazarse para acceder a más opciones de configuración avanzada.

Compartir fotos y vídeos

Puede compartir sus fotos y vídeos a través de correo electrónico, Twitter, Facebook®, YouTube® o Microsoft SkyDrive®. Siga estos pasos:

1. En la aplicación Camera (Cámara), desplácese hasta la foto o el vídeo que desea compartir.
2. Seleccione Compartir en la barra Accesos (o pulse  - H):



3. Elija el medio a través del cual desea compartir la foto o el vídeo.

Uso de la cámara Web con Windows 7 y Windows Vista

Logitech Webcam Software ofrece todo lo necesario para usar y controlar la cámara Web. Inicie el software desde el menú Inicio® de Windows, o mediante un clic con el botón derecho del ratón en el icono de cámara en la barra de tareas de Windows.

Logitech Webcam Software



1. Capture imágenes y videos.
2. Vea las imágenes capturadas y compártalas por correo electrónico, Facebook o YouTube.
3. Capture videos activados por la detección de movimiento.
4. Controle la cámara Web durante una videoconferencia.
5. Cambie de cámara Web (si tiene más de una).
6. Abra la configuración de Logitech Webcam Software.
7. Abra el panel de ayuda.

Capturar fotografías y vídeos



QuickCapture permite tomar fotos y grabar vídeo fácilmente.

Ofrece acceso fácil a controles y parámetros de la cámara Web:

1. Ventana de vista previa
2. Modo de captura: fotografía/vídeo
3. Botón de captura
4. Controles de cámara Web
5. Miniaturas de fotografías
6. Miniaturas de vídeos
7. Haga clic en una miniatura para entrar en la galería

Ver y compartir en la Galería



Al hacer clic en la miniatura de una imagen en la galería (1), se abre el vídeo o la foto en la ventana de vista previa (2). Aquí puede:

- Adjuntar un archivo de vídeo o una imagen a un mensaje de correo electrónico (3)
- Editar la foto o empalmar vídeo (4)
- Cargar la imagen o el vídeo en Facebook (5)
- Cargar el vídeo en Twitter o YouTube (6)

También puede arrastrar y colocar una imagen de la galería en una de las fichas de función (elementos 3-6) para iniciar una aplicación de edición, o para adjuntar o cargar.

Uso de la detección de movimiento



- Configure la cámara Web para que grabe video cuando detecte movimiento.
- Ajuste la duración del vídeo capturado y la sensibilidad de detección.
- El vídeo capturado se guarda automáticamente en el ordenador.
- Vea contenido en la Galería o cárguelo mediante la ventana para este fin con una sola pulsación.

Ajuste de la cámara Web durante una videoconferencia



1. Inicie el controlador de cámara Web cuando se encuentre en una videoconferencia.
2. Use panorámico e inclinación para obtener el mejor ángulo.
3. Acerque o aleje para incluir/excluir el entorno.
4. Use **Follow my face** (Seguir mi cara) para ser siempre el centro de atención.
5. Disfrute de conversaciones con sonido nítido sin molestos ruidos de fondo.
6. Compense la escasez de iluminación de entornos mediante RightLight.
7. Elija entre enfoque automático o manual.
8. Acceda a la configuración avanzada de la cámara Web.