

# ThinkCentre®

Guía del usuario y Manual de mantenimiento  
de hardware de ThinkCentre M720t

Think



**Tipos de máquina Energy Star:** 10SQ, 10SR, 10SS, 10TQ, 10U4 y  
10U5

**Nota:** Antes de utilizar esta información y el producto al que admite, asegúrese de leer y comprender la *Guía de información importante de producto* y Apéndice A “Avisos” en la página 77.

**Primera edición (Junio 2018)**

**© Copyright Lenovo 2018.**

AVISO DE DERECHOS LIMITADOS Y RESTRINGIDOS: si los productos o software se suministran según el contrato “GSA” (General Services Administration), la utilización, reproducción o divulgación están sujetas a las restricciones establecidas en el Contrato Núm. GS-35F-05925.

---

# Contenido

## Capítulo 1. Visión general . . . . . 1

Vista frontal . . . . .	1
Vista posterior . . . . .	3
Placa del sistema . . . . .	5
Etiqueta de tipo y modelo de máquina . . . . .	6

## Capítulo 2. Especificaciones . . . . . 7

## Capítulo 3. Bloqueos del equipo . . . . . 9

Bloqueo de la cubierta del equipo. . . . .	9
Activación o desactivación del bloqueo electrónico. . . . .	9
Conexión de un candado de cable tipo Kensington . . . . .	10
Conexión de un clip de cable inteligente . . . . .	10

## Capítulo 4. Sustitución del hardware . . . . . 13

Antes de sustituir hardware . . . . .	13
Introducción a las FRU (incluidas las CRU) . . . . .	13
Ubicación de FRU (incluidas las CRU) . . . . .	14
Sustitución del teclado o teclado inalámbrico . . . . .	16
Sustitución del mouse o mouse inalámbrico. . . . .	17
Sustitución del cable de alimentación . . . . .	21
Sustitución del protector contra el polvo . . . . .	22
Extracción de la cubierta del equipo . . . . .	23
Sustitución del marco biselado frontal . . . . .	23
Sustitución de la unidad óptica . . . . .	24
Sustitución del soporte de la unidad óptica . . . . .	25
Sustitución de la unidad de almacenamiento . . . . .	26

Sustitución de un módulo de memoria . . . . .	31
Sustitución de una tarjeta PCI Express . . . . .	34
Sustitución de la tarjeta Wi-Fi . . . . .	36
Sustitución de la unidad de estado sólido M.2 . . . . .	38
Sustitución del soporte de la unidad de estado sólido M.2 . . . . .	45
Sustitución del conjunto de la fuente de alimentación . . . . .	46
Sustitución de antenas Wi-Fi. . . . .	48
Sustitución del altavoz interno . . . . .	51
Sustitución del ventilador frontal . . . . .	53
Sustitución del cable de punto rojo iluminado . . . . .	55
Sustitución del sensor térmico . . . . .	57
Sustitución del soporte de E/S frontal . . . . .	58
Sustitución del botón de inicio/apagado . . . . .	60
Sustitución de la placa del lector de tarjetas. . . . .	61
Sustitución del conjunto de ventilador y disipador de calor . . . . .	62
Sustitución del microprocesador . . . . .	64
Sustitución de la batería plana . . . . .	67
Sustitución del bloqueo electrónico . . . . .	69
Sustitución del conmutador de presencia de cubierta . . . . .	70
Sustitución del ventilador posterior . . . . .	72
Sustitución de la placa del sistema . . . . .	73
Cómo finalizar la sustitución de piezas . . . . .	75

## Apéndice A. Avisos . . . . . 77

## Apéndice B. Marcas registradas . . . 79



# Capítulo 1. Visión general

Este capítulo proporciona información básica para ayudarle a familiarizarse con el sistema.

## Vista frontal

**Nota:** El modelo de equipo puede verse diferente de la ilustración.

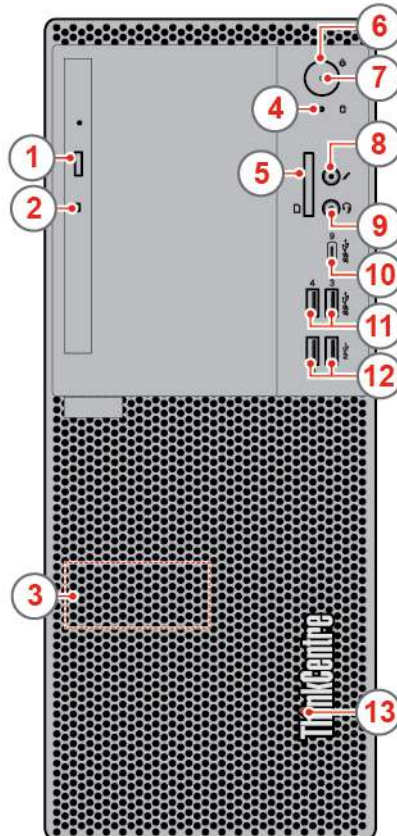


Figura 1. Vista frontal

<b>1</b> Botón de expulsión/cierre de la unidad óptica (opcional)	<b>2</b> Indicador de actividad de la unidad óptica (opcional)
<b>3</b> Altavoz interno	<b>4</b> Indicador de estado de la unidad de almacenamiento
<b>5</b> Ranura de lector de tarjetas (opcional)	<b>6</b> Botón de encendido
<b>7</b> Luz del indicador	<b>8</b> Conector del micrófono
<b>9</b> Conector de auriculares	<b>10</b> Conector USB 3.1 Type-C Gen 1
<b>11</b> Conectores USB 3.1 Gen 1 (2)	<b>12</b> Conectores USB 3.1 Gen 2 (2)
<b>13</b> Punto rojo iluminado	

### **1** Botón de expulsión/cierre de la unidad óptica (opcional)

Se utiliza para expulsar la bandeja de la unidad óptica. Después de insertar un disco en la bandeja, presione el botón expulsar/cerrar para cerrar la bandeja.

#### **2** Indicador de actividad de la unidad óptica (opcional)

Este indicador se enciende cuando la unidad óptica está en uso.

#### **3** Altavoz interno (opcional)

Se utiliza para escuchar sonido desde el equipo, sin utilizar auriculares.

#### **4** Indicador de actividad de la unidad de almacenamiento

Este indicador se enciende cuando la unidad de almacenamiento está en uso.

#### **5** Ranura de lector de tarjetas (opcional)

Se utiliza para leer los datos de una tarjeta de memoria admitida.

#### **6** Botón de encendido

Se usa para encender el equipo. Cuando no pueda apagar el equipo desde el sistema operativo, mantenga presionado el botón de inicio/apagado durante cuatro o más segundos para apagar el equipo.

#### **7** Indicador de alimentación

Este indicador está encendido cuando el equipo está encendido.

#### **8** Conector del micrófono

Se utiliza para conectar un micrófono al equipo. Puede utilizar el micrófono para grabar sonidos o para interactuar con el equipo mediante un software de reconocimiento de voz.

#### **9** Conector de auriculares

Se utiliza para conectar auriculares al equipo.

#### **10** Conector USB 3.1 Type-C Gen 1

Se utiliza para conectar un dispositivo compatible con USB 3.1 Type-C.

#### **11** Conectores USB 3.1 Gen 1

Se utiliza para conectar un dispositivo compatible con USB. Para una transferencia de datos óptima, conecte un dispositivo USB 3.1 Gen 1 a un conector USB 3.1 Gen 2 o USB 3.1 Gen 1 en lugar de conectarlo a un conector USB 2.0.

#### **12** Conectores USB 3.1 Gen 2

Se utiliza para conectar un dispositivo compatible con USB. Para una transferencia de datos óptima, conecte un dispositivo USB 3.1 Gen 2 a un conector USB 3.1 Gen 2 en lugar de conectarlo a un conector USB 3.1 Gen 1 o USB 2.0.

#### **13** Punto rojo iluminado

Este indicador está encendido cuando el equipo está encendido.

## Vista posterior

**Nota:** El modelo de equipo puede verse diferente de la ilustración.

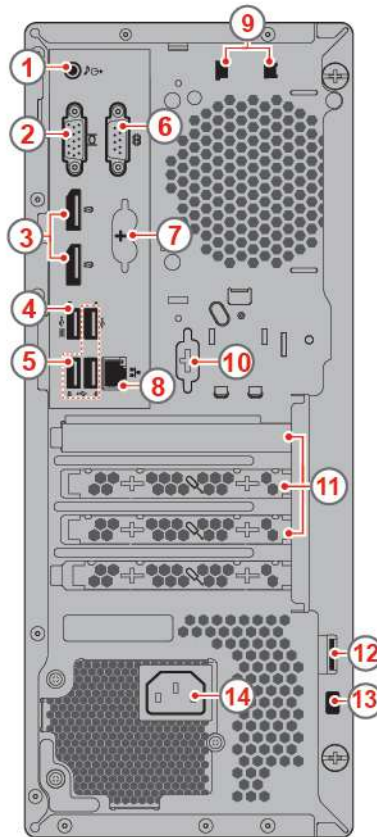


Figura 2. Vista posterior

<b>1</b> Conector de salida de audio	<b>2</b> Conector de salida VGA
<b>3</b> Conectores de salida DisplayPort® 1.2 (2)	<b>4</b> Conector USB 2.0
<b>5</b> Conectores USB 2.0 (3)	<b>6</b> Conector serie
<b>7</b> Conectores de teclado y mouse PS/2 (opcional)	<b>8</b> Conector Ethernet
<b>9</b> Ranuras del clip de cable inteligente (2) (opcional)	<b>10</b> Conector en serie (opcional)
<b>11</b> Área de la tarjeta PCI Express	<b>12</b> Presilla para candado
<b>13</b> Ranura de bloqueo de seguridad	<b>14</b> Conector del cable de alimentación

### **1** Conector de salida de audio

Se usa para enviar señales de audio desde el sistema a dispositivos externos, como altavoces estereofónicos amplificados, auriculares o teclados multimedia. Para conectar un sistema estéreo u otro dispositivo de grabación externo, conecte un cable entre el conector de entrada de línea de audio del dispositivo y el conector de salida de línea de audio del equipo.

**Nota:** Si el equipo tiene un conector de salida de línea de audio y un conector de auriculares, utilice siempre el conector de auriculares para los auriculares. El conector de auriculares no es compatible con micrófonos de auricular.

#### **2 Conector de salida VGA**

Se utiliza para enviar las señales de video del equipo a otro dispositivo de video, como un monitor.

#### **3 Conectores de salida DisplayPort 1.2**

Se utiliza para enviar las señales de audio y video del equipo a otro dispositivo de audio o video, como un monitor de alto rendimiento.

#### **4 Conector USB 2.0**

Se utiliza para conectar un dispositivo que requiere una conexión USB 2.0.

**Nota:** El conector USB 2.0 es compatible con la característica de encendido automático inteligente. Si conecta un teclado USB 1.1 recomendado de Lenovo a este conector, puede encender el sistema o reactivarlo desde la modalidad de hibernación S4 pulsando Alt+P en el teclado. Asegúrese de usar un teclado recomendado de Lenovo que admita la característica de encendido automático inteligente.

#### **5 Conectores USB 2.0**

Se utiliza para conectar un dispositivo que requiere una conexión USB 2.0.

#### **6 Conector en serie**

Se utiliza para conectar un módem externo, una impresora en serie u otros dispositivos que utilizan un conector en serie.

#### **7 Conectores de teclado y mouse PS/2 (opcional)**

Se utiliza para conectar un teclado, un mouse, una bola u otro dispositivo de puntero que utilice un conector Personal System/2 (PS/2).

#### **8 Conector Ethernet**

Se utiliza para conectar un cable Ethernet para acceso a la red.

#### **9 Ranuras del clip de cable inteligente (opcional)**

Se utilizan para fijar un clip de cable inteligente.

#### **10 Conector en serie (opcional)**

Se utiliza para conectar un módem externo, una impresora en serie u otros dispositivos que utilizan un conector en serie.

#### **11 Área de la tarjeta PCI Express**

Para mejorar el rendimiento operativo del equipo, puede conectar las tarjetas PCI Express en esta área. Según el modelo de equipo, los conectores en esta área varían.

#### **12 Presilla para candado**

Se utiliza para asegurar una presilla de candado.



### 13 Ranura de bloqueo de seguridad

Se utiliza para asegurar un candado de cable tipo Kensington.

### 14 Conector del cable de alimentación

Se utiliza para conectar el cable de alimentación al sistema para obtener alimentación.

---

## Placa del sistema

**Nota:** Consulte “Vista frontal” y “Vista posterior” para obtener descripciones adicionales de los componentes.

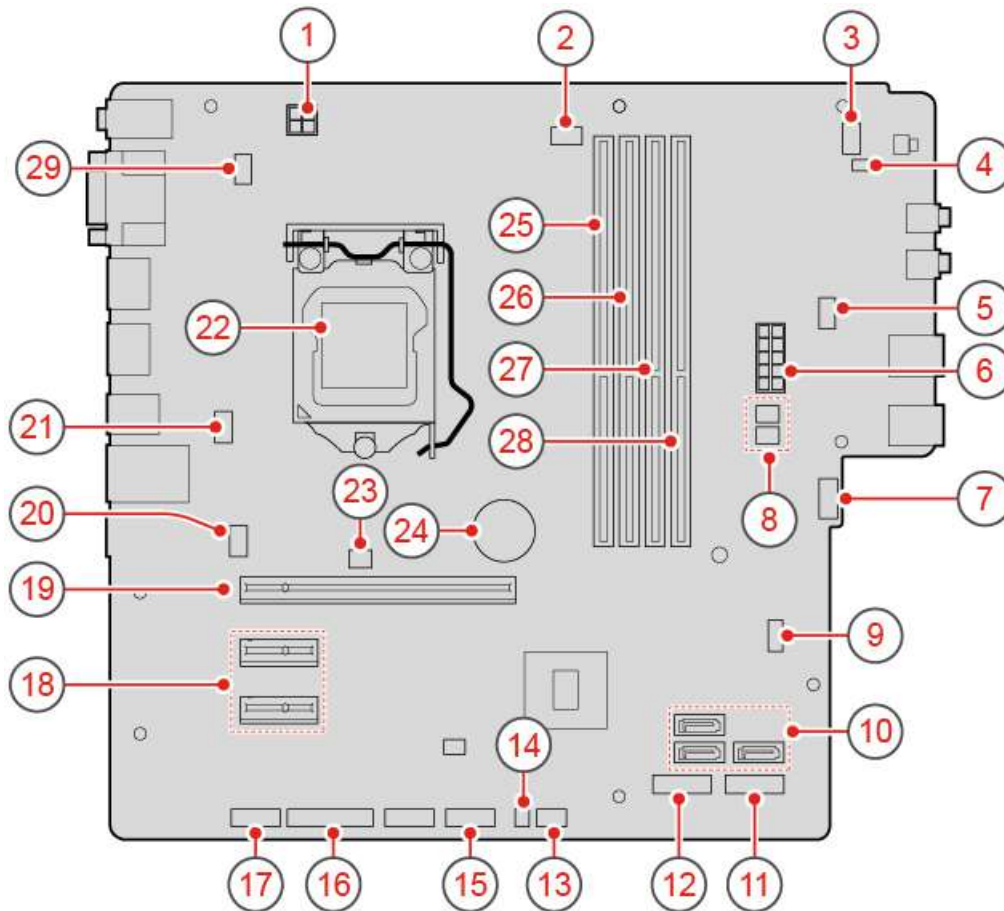


Figura 3. Placa del sistema

<b>1</b> Conector de alimentación de 4 patillas	<b>2</b> Conector del ventilador del microprocesador
<b>3</b> Conector del botón de inicio/apagado	<b>4</b> Conector de altavoz interno
<b>5</b> Conector de ventilador auxiliar 2	<b>6</b> Conector de alimentación de 10 patillas
<b>7</b> Conector de ventilador auxiliar 1	<b>8</b> Conectores de alimentación SATA (2)
<b>9</b> Puente de borrado/recuperación de CMOS (Complementary Metal Oxide Semiconductor)	<b>10</b> Conectores SATA 3.0 (3)

<b>11</b> M.2 unidad de estado sólido	<b>12</b> Ranura de tarjeta Wi-Fi M.2
<b>13</b> Conector de sensor térmico	<b>14</b> Conector de punto rojo iluminado
<b>15</b> Conector USB 2.0 frontal	<b>16</b> Conector paralelo
<b>17</b> Conector serie (COM2)	<b>18</b> Ranuras de tarjeta PCI Express x1 (2)
<b>19</b> Ranura de tarjeta gráfica PCI Express x16	<b>20</b> Conector del ventilador del sistema
<b>21</b> Conector del bloqueo electrónico	<b>22</b> Socket del microprocesador
<b>23</b> Conector de conmutador de presencia de cubierta (conector de conmutador de intrusión)	<b>24</b> Batería plana
<b>25</b> Ranura de memoria (DIMM1)	<b>26</b> Ranura de memoria (DIMM2)
<b>27</b> Ranura de memoria (DIMM3)	<b>28</b> Ranura de memoria (DIMM4)
<b>29</b> Conector de teclado y mouse	

## Etiqueta de tipo y modelo de máquina

La etiqueta de tipo y modelo de máquina permite identificar el equipo. Si se pone en contacto con Lenovo para obtener ayuda, la información de tipo y modelo de máquina permite a los técnicos de soporte identificar el equipo y proporcionar un servicio más rápido. La etiqueta de tipo y modelo de máquina se encuentra en el equipo, como se muestra.

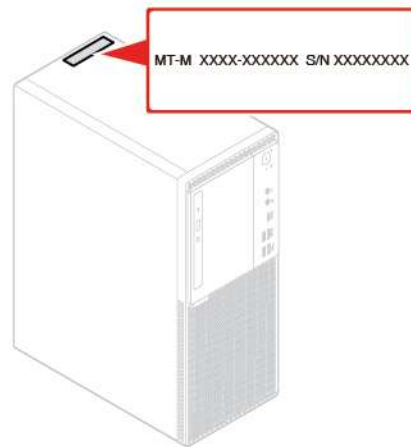


Figura 4. Etiqueta de tipo y modelo de máquina

---

## Capítulo 2. Especificaciones

### Fuente de alimentación

- Fuente de alimentación con detección automática de voltaje de 180 vatios
- Fuente de alimentación con detección automática de voltaje de 210 vatios
- Fuente de alimentación con detección automática de voltaje de 260 vatios

### Unidades de almacenamiento

- Unidad de almacenamiento de 3,5 pulgadas (opcional)
- Unidad de almacenamiento de 2,5 pulgadas (opcional)
- Unidad de estado sólido M.2 (opcional)

### Características de video

La tarjeta gráfica integrada es compatible con lo siguiente:

- Conector de salida DisplayPort 1.2
- Conector de salida VGA

### Características de audio

- La tarjeta de audio integrada es compatible con lo siguiente:
  - Conector de salida de línea de audio
  - Conector de auriculares
  - Altavoz interno
  - Conector del micrófono (opcional)
- La tarjeta de audio separada opcional, proporciona una experiencia de audio mejorada y capacidades ampliadas.

### Características de entrada/salida (E/S)

- Conectores de audio (salida de audio, auriculares y micrófono)
- Ranura del lector de tarjetas (opcional)
- Conector de salida DisplayPort 1.2
- Conector Ethernet
- Conector de teclado PS/2 (opcional)
- Conector de ratón PS/2 (opcional)
- Conectores en serie
- Conectores USB (USB 2.0, USB 3.1 y USB 3.1 Type-C)
- Conector de salida VGA

### Expansión

- Lector de tarjetas (opcional)
- Ranuras de memoria
- Ranura de la unidad de estado sólido M.2
- Unidad óptica (opcional)

- Ranuras de tarjeta PCI Express x1
- Ranura de tarjeta gráfica PCI Express x16
- Bahía de unidad de almacenamiento

**Características de red**

- LAN Ethernet
- LAN inalámbrica (opcional)
- Bluetooth (opcional)

**Dimensiones físicas**

- Ancho: 150 mm (5,9 pulgadas)
- Altura: 360 mm (14,2 pulgadas)
- Fondo: 270,5 mm (10,6 pulgadas)

**Peso (sin el paquete)**

Configuración máxima como se envía: 6,9 kg (15,2 libras)

---

## Capítulo 3. Bloqueos del equipo

En este capítulo se proporcionan instrucciones para bloquear su equipo con dispositivos de bloqueo y mantener seguro el equipo.

---

### Bloqueo de la cubierta del equipo

Bloqueo de la cubierta del equipo ayuda a evitar el acceso no autorizado a la parte interior del equipo. El equipo incluye una presilla de candado que impide que la cubierta del equipo pueda retirarse cuando esta está instalada.

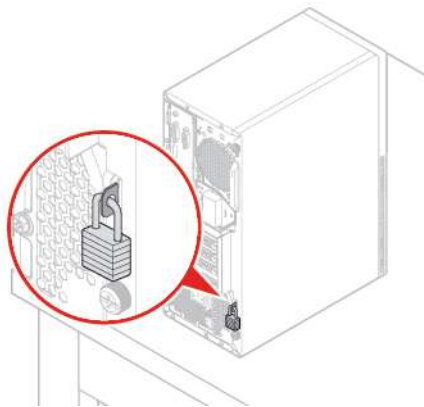


Figura 5. Bloqueo de la cubierta del equipo

---

### Activación o desactivación del bloqueo electrónico

El equipo puede contar con una solución de bloqueo de seguridad que protege el equipo ante la manipulación no autorizada de los componentes internos. Con el bloqueo electrónico, puede bloquear o desbloquear de forma mecánica la cubierta del equipo.

Para activar o desactivar el bloqueo electrónico, haga lo siguiente:

1. Encienda o restaure el sistema.
2. Antes de que Windows se inicie, presione y libere repetidamente la tecla F1 o Fn+F1 hasta que el programa Setup Utility se abra.
3. Haga clic en **Security** → **Electronic Lock** para activar o desactivar el bloqueo electrónico.
4. Presione F10 o Fn+F10 para guardar los cambios y reiniciar el equipo.

**Nota:** Los cambios no se realizarán hasta que se haya guardado la configuración y el sistema se haya reiniciado.

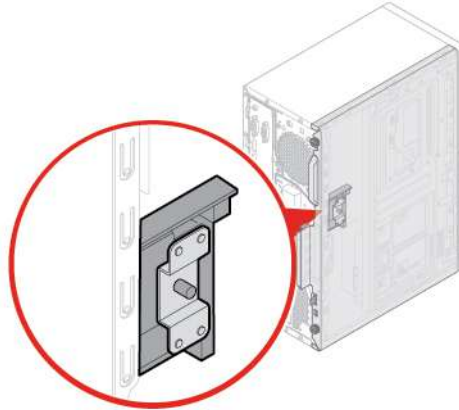


Figura 6. Activación o desactivación del bloqueo electrónico

---

## Conexión de un candado de cable tipo Kensington

Puede usar un candado de cable tipo Kensington para fijar el equipo a un escritorio, una mesa u otra pieza de mobiliario no permanente. El candado de cable se conecta a la ranura de bloqueo de seguridad en la parte posterior del equipo. En función del tipo seleccionado, el candado de cable puede funcionar con una llave o una combinación. El cable de bloqueo también bloquea los botones utilizados para abrir la cubierta del equipo. Este es el mismo tipo de bloqueo que utilizan muchos equipos portátiles. Puede solicitar dicho candado de cable directamente a Lenovo buscando *Kensington* en:

<http://www.lenovo.com/support>

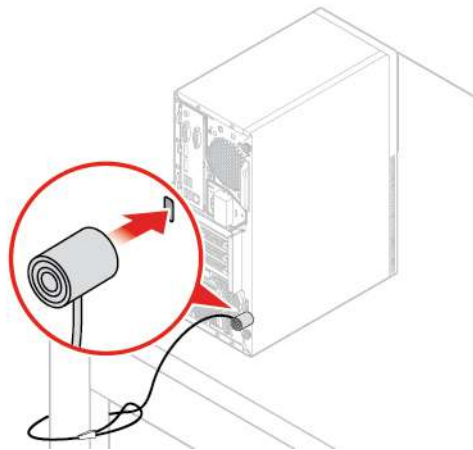


Figura 7. Conexión de un candado de cable tipo Kensington

---

## Conexión de un clip de cable inteligente

Se puede utilizar un clip de cable inteligente para fijar dispositivos, como el teclado y el mouse, al trabar los cables del dispositivo al equipo. El clip de cable inteligente se conecta a las ranuras de candados de cable en la parte posterior del equipo. Para instalar un clip de cable inteligente, haga lo siguiente:

1. Inserte el clip **1** en la ranura del candado de cable **4**.
2. Pase los cables que desee bloquear por las hendiduras en el clip de cable inteligente.
3. Presione el clip **2** hacia la ranura del candado de cable **3** hasta que encaje en su posición.

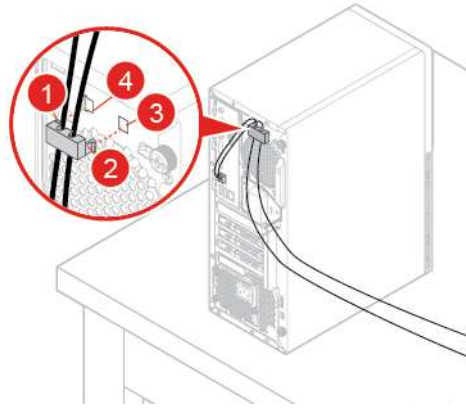


Figura 8. Conexión de un clip de cable inteligente





---

## Capítulo 4. Sustitución del hardware

En este capítulo se proporcionan las instrucciones para sustituir hardware del equipo.

---

### Antes de sustituir hardware

**Atención:** No abra el equipo ni intente repararlo antes de leer esta sección y la *Guía de información importante de producto*.

#### Notas antes de sustituir hardware

- Utilice componentes del equipo proporcionados solo por Lenovo.
- Al instalar o sustituir una opción, siga las instrucciones correspondientes explicadas en este manual, junto con las instrucciones proporcionadas con la opción.
- En la mayor parte de las regiones del mundo, Lenovo requiere que se devuelvan las CRU defectuosas. Con la CRU se entregará información al respecto, o esta llegará pocos días después de la llegada de la CRU.

#### Manejo de dispositivos sensibles a la electricidad estática

No abra el envase antiestático que contiene la nueva pieza hasta que se haya extraído la pieza defectuosa y esté preparado para instalar la nueva. La electricidad estática, aunque sea inofensiva para el usuario, puede dañar seriamente los componentes y opciones del sistema.

Para evitar daños causados por la electricidad estática, tome las siguientes precauciones cuando maneje opciones y otros componentes del equipo:

- Limite los movimientos. El movimiento puede generar electricidad estática alrededor del usuario.
- Maneje siempre con cuidado las opciones y otros componentes del equipo. Manipule las tarjetas PCI/PCIe, los módulos de memoria, las placas del sistema y los microprocesadores por los bordes. No toque nunca ningún circuito que esté al descubierto.
- Evite que otras personas toquen las opciones y otros componentes del equipo.
- Ponga en contacto el envase antiestático que contiene la pieza con una cubierta metálica de la ranura de expansión o cualquier otra superficie metálica del equipo sin pintar durante dos segundos como mínimo. Así se reduce la electricidad estática del envase y el cuerpo antes de instalar o sustituir una pieza nueva.
- Siempre que sea posible, extraiga la nueva pieza del envase antiestático e instálela directamente en el equipo sin colocarla sobre ninguna superficie. Cuando esto no sea posible, coloque el envase antiestático en una superficie suave y plana y coloque la pieza sobre el mismo.
- No deposite la pieza en la cubierta del equipo ni en ninguna otra superficie metálica.

---

### Introducción a las FRU (incluidas las CRU)

- Las unidades reemplazables localmente (FRU) son piezas del equipo que puede actualizar o sustituir un técnico capacitado. Las FRU incluyen todas las CRU. Para obtener información detallada de las FRU, como números de pieza de FRU y modelos de equipo admitidos, vaya a:  
<http://www.lenovo.com/serviceparts-lookup>
- Las unidades reemplazables por el cliente (CRU) son piezas del equipo que pueden ser actualizadas o sustituidas por un usuario.
  - CRU de autoservicio: puede instalar fácilmente las CRU de autoservicio. Estas CRU pueden ser independientes, estar sujetas o estar fijadas con dos tornillos. Algunos ejemplos de CRU de autoservicio

son el teclado, el mouse y cualquier dispositivo USB. Usted es responsable de la sustitución de las CRU de autoservicio.

- CRU de servicio opcional: la manipulación de CRU de servicio opcional requiere de algunos conocimientos técnicos y herramientas sencillas (como un destornillador). Estas CRU son piezas aisladas dentro del equipo. Estas normalmente están tapadas por un panel de acceso que se fija con más de dos tornillos. Debe extraer los tornillos y el panel para acceder a la CRU específica. Las CRU de servicio opcional pueden ser sustituidas e instaladas por los usuarios o por un técnico de servicio de Lenovo durante el periodo de garantía.

### **Antes de sustituir FRU**

Antes de sustituir cualquier FRU, lea lo siguiente:

- Solo personal certificado y capacitado puede realizar servicio al equipo.
- Antes de sustituir una FRU, lea íntegramente la sección acerca de sustitución de esa pieza.
- Tenga mucho cuidado durante las operaciones de escritura como, por ejemplo, copiar, guardar o dar formato.

La secuencia de las unidades del equipo al que proporciona servicio pueden haber cambiado. Si selecciona una unidad incorrecta, es posible que se sobrescriban los datos o programas.

- Sustituya una FRU solo por otra FRU del modelo correcto.

Cuando sustituya una FRU, asegúrese de que el modelo de la máquina y el número de pieza de la FRU sean correctos.

- No se debe sustituir una FRU por una falla irreproducible acontecido en una sola instancia.

Las fallas únicas pueden ocurrir por una diversidad de razones que no tienen relación con un defecto de hardware, como lo puede ser la radiación cósmica, descargas electroestáticas o errores de software.

Evalúe la sustitución de una FRU solo cuando ocurra un problema. Si sospecha que una FRU es defectuosa, elimine el registro de error y ejecute nuevamente la prueba. Si no hay reincidencia de la falla, no sustituya la FRU.

- Solo sustituya FRU defectuosas.

---

## **Ubicación de FRU (incluidas las CRU)**

### **Notas:**

- Algunos de los componentes son opcionales.
- Para sustituir un componente que no esté en la siguiente lista, póngase en contacto con un técnico de servicio de Lenovo. Para obtener una lista con los números de teléfono de servicio y soporte técnico de soporte de Lenovo, visite:  
<http://www.lenovo.com/support/phone>

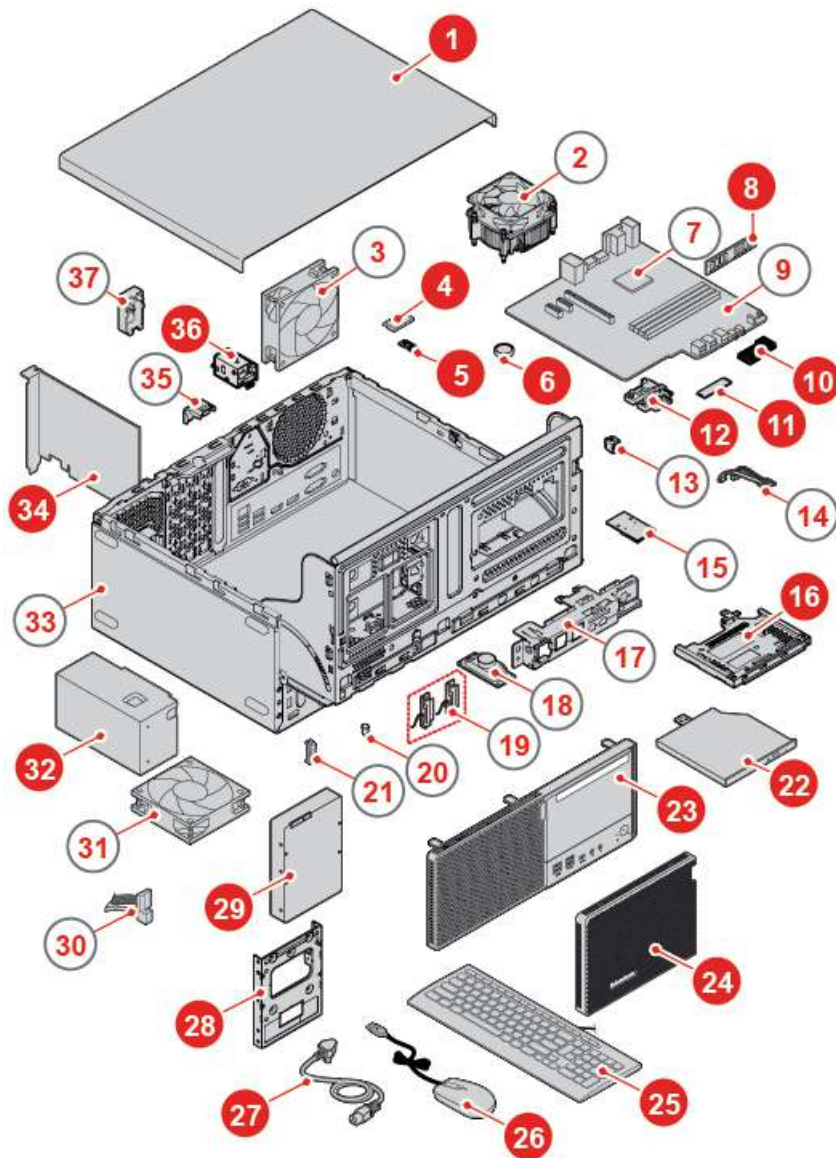


Figura 9. Ubicación de las FRU

CRU de autoservicio	CRU de servicio opcional	No CRU
<b>1</b> Cubierta del equipo	<b>4</b> Tarjeta Wi-Fi	<b>2</b> Conjunto de ventilador y disipador de calor
<b>6</b> Batería plana	<b>5</b> Protector de la tarjeta Wi-Fi	<b>3</b> Ventilador posterior
<b>8</b> Módulo de memoria	<b>32</b> Conjunto de la fuente de alimentación	<b>7</b> Microprocesador
<b>10</b> Disipador de calor de la unidad de estado sólido M.2	<b>36</b> Bloqueo electrónico	<b>9</b> Placa del sistema
<b>11</b> M.2 unidad de estado sólido		<b>13</b> Botón de encendido
<b>12</b> Soporte de la unidad de estado sólido M.2		<b>14</b> Cable de unidad óptica

CRU de autoservicio	CRU de servicio opcional	No CRU
<ul style="list-style-type: none"> <li><b>16</b> Soporte de la unidad óptica</li> <li><b>22</b> Unidad óptica</li> <li><b>23</b> Marco biselado frontal</li> <li><b>24</b> Protector contra el polvo</li> <li><b>25</b> Teclado</li> <li><b>26</b> Mouse</li> <li><b>27</b> Cable de alimentación</li> <li><b>28</b> Convertidor de almacenamiento</li> <li><b>29</b> Unidad de almacenamiento primaria o secundaria (unidad de almacenamiento de 2,5 pulgadas o 3,5 pulgadas)</li> <li><b>34</b> Tarjeta PCI Express</li> </ul>		<ul style="list-style-type: none"> <li><b>15</b> Lector de tarjetas</li> <li><b>17</b> Soporte de E/S frontal</li> <li><b>18</b> Altavoz interno</li> <li><b>19</b> Antenas Wi-Fi</li> <li><b>20</b> Cable de punto rojo iluminado</li> <li><b>21</b> Sensor térmico</li> <li><b>30</b> Cable de unidad de almacenamiento</li> <li><b>31</b> Ventilador frontal</li> <li><b>33</b> Chasis</li> <li><b>35</b> Conmutador de presencia de la cubierta (conmutador de intrusión)</li> <li><b>37</b> Cubierta de la antena Wi-Fi</li> </ul>

## Sustitución del teclado o teclado inalámbrico

**Nota:** El teclado inalámbrico solo está disponible en algunos modelos.

### Sustitución del teclado

1. Apague el sistema y desconecte todos los cables de alimentación de las tomas de alimentación eléctrica.
2. Desconecte el cable del teclado antiguo del equipo.
3. Conecte un nuevo teclado al conector correspondiente en el equipo.

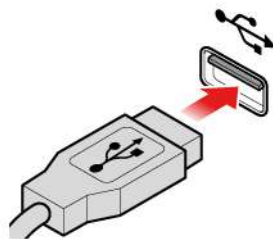


Figura 10. Sustitución del teclado

### Sustitución del teclado inalámbrico

1. Extraiga el teclado inalámbrico antiguo.
2. Retire el nuevo teclado inalámbrico del paquete.
3. Abra la cubierta del compartimento de las baterías e instale dos baterías AAA de acuerdo con los indicadores de polaridad.

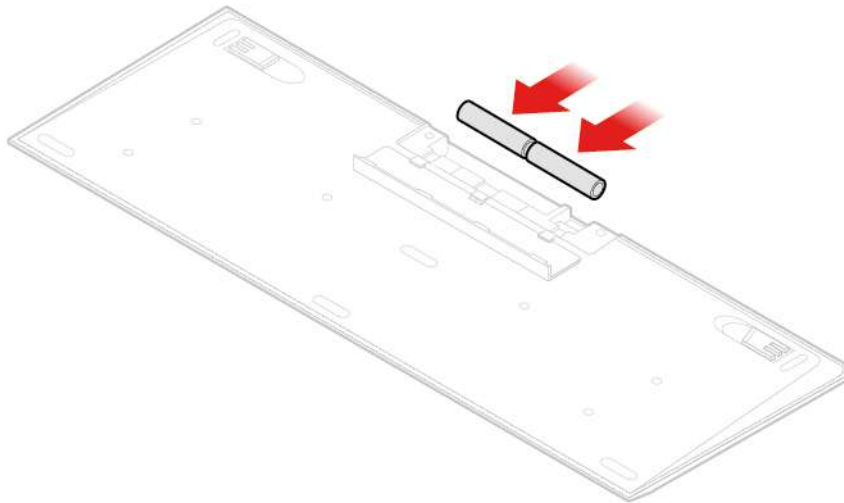


Figura 11. Sustitución del teclado inalámbrico

4. Extraiga la mochila USB del compartimiento del teclado o del compartimiento del mouse inalámbrico y conéctela a un conector USB disponible en el equipo.
5. Cierre la cubierta del compartimiento. El teclado está listo para su uso.

---

## Sustitución del mouse o mouse inalámbrico

**Nota:** El mouse inalámbrico está disponible solo en algunos modelos.

### Sustitución del mouse

1. Apague el sistema y desconecte todos los cables de alimentación de las tomas de alimentación eléctrica.
2. Desconecte el cable del mouse antiguo del equipo.
3. Conecte un nuevo mouse al conector correspondiente en el equipo.

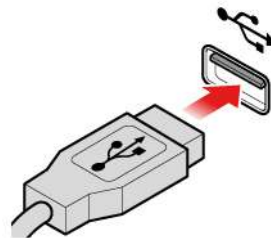


Figura 12. Sustitución del mouse

### Sustitución del mouse inalámbrico

1. Desconecte la llave USB del equipo. A continuación, extraiga el mouse inalámbrico antiguo.
2. Extraiga el nuevo mouse inalámbrico del paquete.
3. Abra la cubierta del compartimiento de las baterías e instale dos baterías AAA de acuerdo con los indicadores de polaridad.

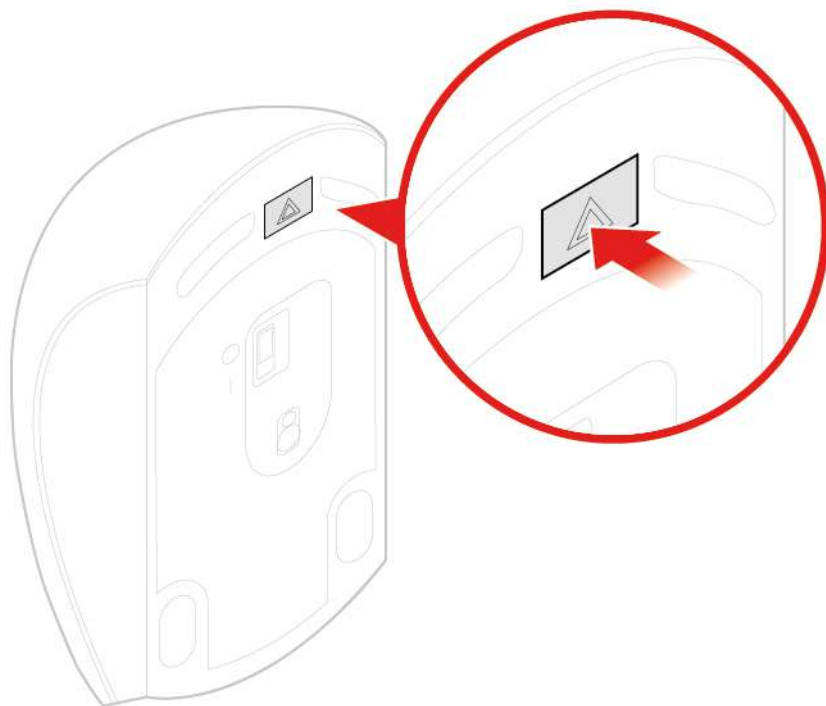


Figura 13. Apertura del compartimiento de la batería

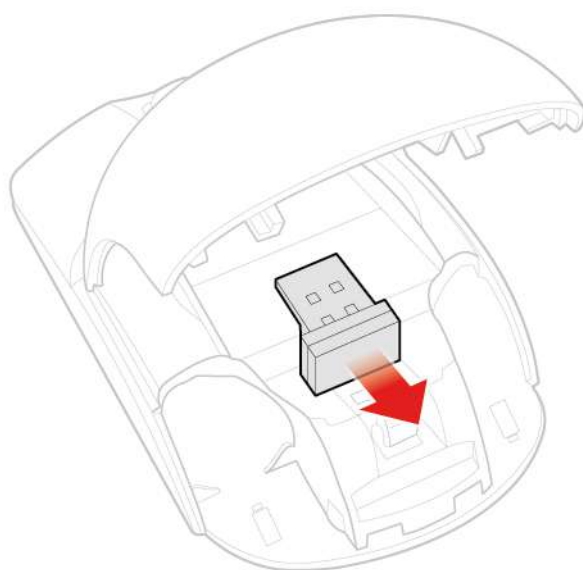


Figura 14. Extracción de la llave USB

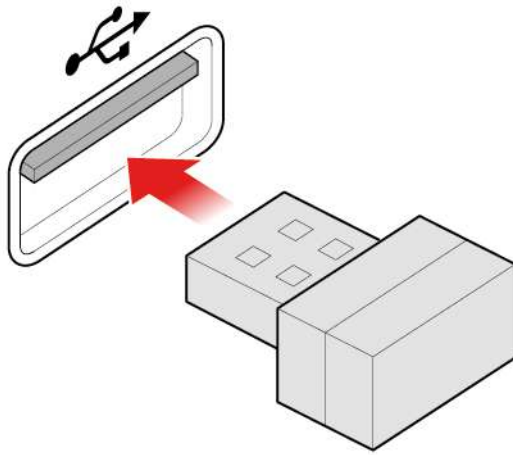


Figura 15. Conexión de la llave USB a un conector USB

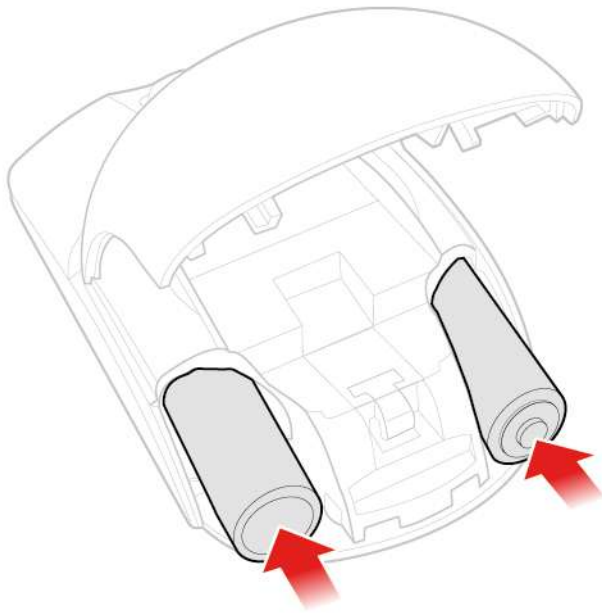


Figura 16. Instalación de las baterías del mouse

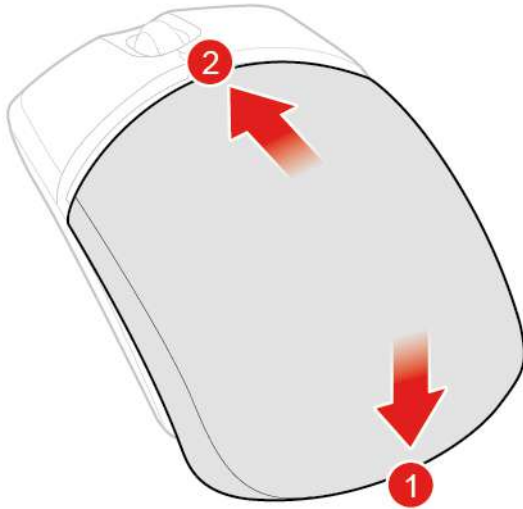


Figura 17. Cierre de la tapa del compartimiento de la batería

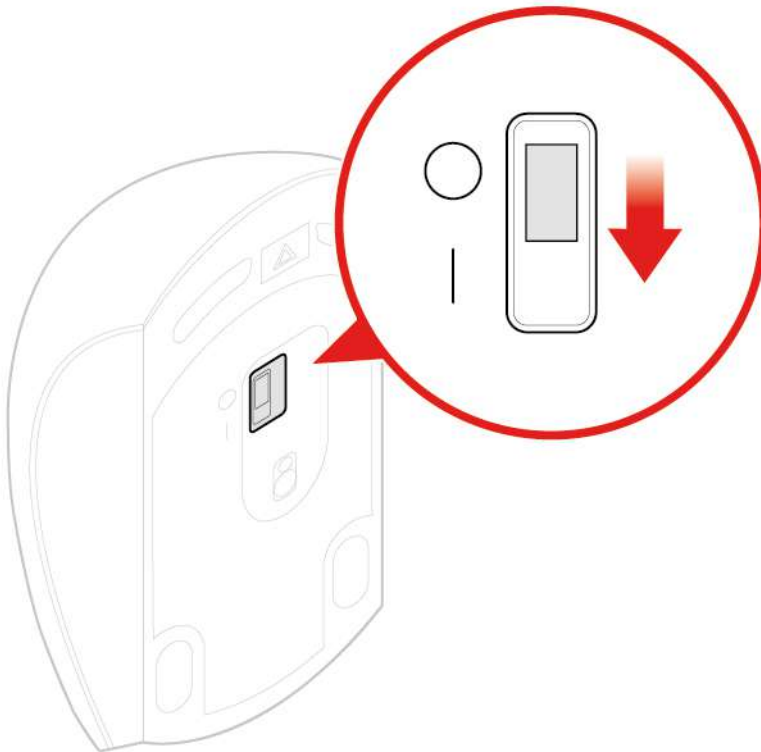


Figura 18. Colocación del interruptor de alimentación en la posición de encendido

**Notas:**

- El LED que emite luz verde indica que el mouse está listo para usarse.
- El LED parpadeante de color ámbar indica que el nivel de las baterías está bajo.
- Coloque el interruptor de alimentación en la posición de apagado cuando no esté usando el mouse para prolongar la duración de la batería.
- Después de desconectar la llave USB del equipo, almacénela en el compartimiento del mouse inalámbrico o en el compartimiento del teclado inalámbrico.



## Sustitución del cable de alimentación

**Atención:** No abra el equipo ni intente repararlo antes de leer la *Guía de información importante de producto*.

1. Extraiga los soportes de las unidades y apague todos los dispositivos conectados y el equipo.
2. Desconecte todos los cables de alimentación de las tomas de alimentación eléctrica y los que estén conectados al equipo.
3. Sustituya el cable de alimentación.

**Nota:** La apariencia del cable de alimentación podría ser diferente del que aparece en la imagen.

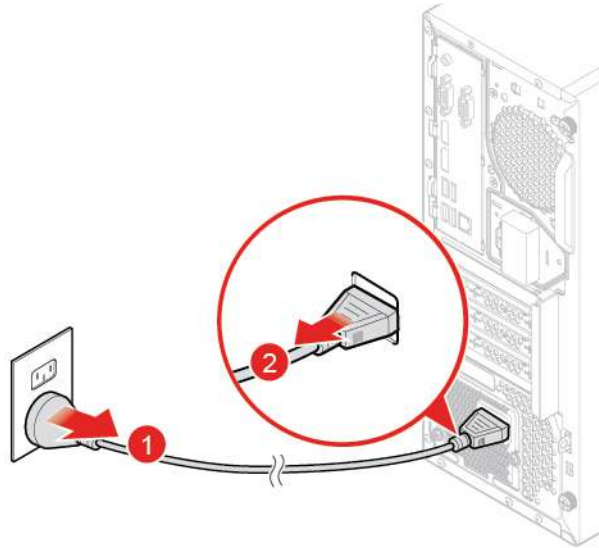


Figura 19. Extracción del cable de alimentación

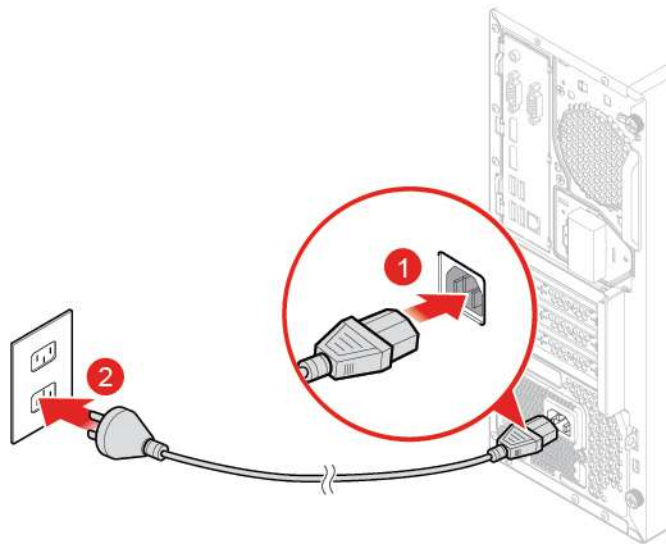


Figura 20. Instalación del cable de alimentación

---

## Sustitución del protector contra el polvo

**Nota:** El protector contra el polvo es opcional.

**Atención:** No abra el equipo ni intente repararlo antes de leer la *Guía de información importante de producto*.

1. Extraiga los soportes de las unidades y apague todos los dispositivos conectados y el equipo.
2. Desconecte todos los cables de alimentación de las tomas de alimentación eléctrica y los que estén conectados al equipo.
3. Sustituya el protector contra el polvo.

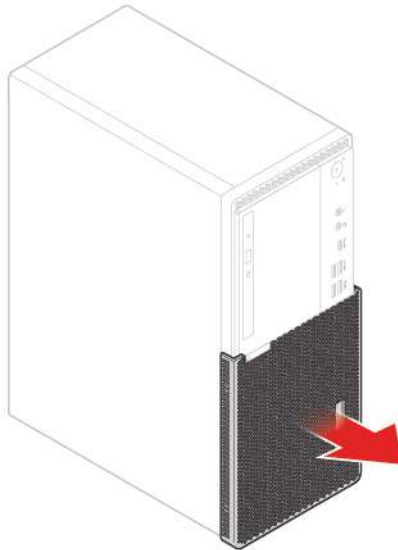


Figura 21. Extraer el protector contra el polvo

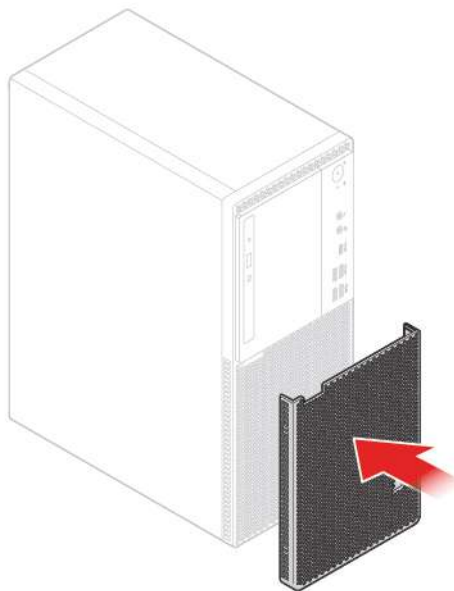


Figura 22. Instalar el protector contra el polvo

---

## Extracción de la cubierta del equipo

**Nota:** Antes de abrir la cubierta del equipo, asegúrese de que el bloqueo electrónico esté desbloqueado en el programa Setup Utility. Consulte “Bloqueos del equipo”.

**Atención:** No abra el equipo ni intente repararlo antes de leer la *Guía de información importante de producto*.

### PRECAUCIÓN:



**Antes de abrir la cubierta del equipo, apague el equipo y espere varios minutos hasta que el equipo se enfríe.**

1. Extraiga los soportes de las unidades y apague todos los dispositivos conectados y el equipo.
2. Desconecte todos los cables de alimentación de las tomas de alimentación eléctrica y los que estén conectados al equipo.
3. Desbloquee cualquier dispositivo de cerradura que fije la cubierta del equipo.
4. Extraiga el protector contra el polvo, si fuese necesario. Consulte “Sustitución del protector contra el polvo” en la página 22.
5. Extraiga la cubierta del equipo.

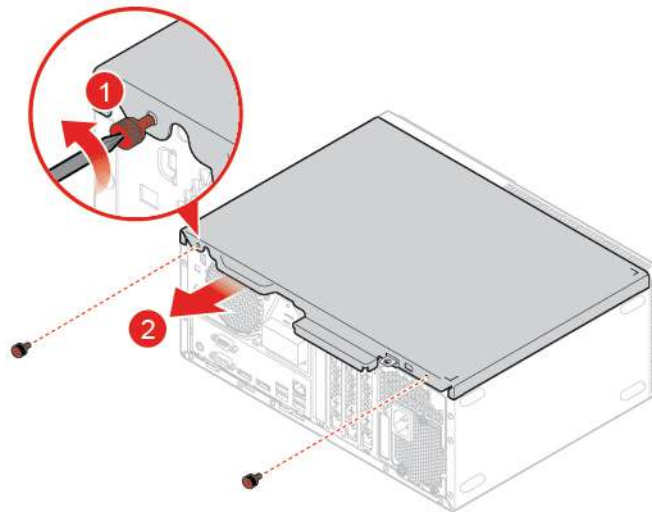


Figura 23. Extracción de la cubierta del equipo

6. Finalice la sustitución. Consulte “Cómo finalizar la sustitución de piezas” en la página 75.

---

## Sustitución del marco biselado frontal

**Atención:** No abra el equipo ni intente repararlo antes de leer la *Guía de información importante de producto*.

1. Extraiga la cubierta del equipo. Consulte “Extracción de la cubierta del equipo” en la página 23.
2. Vuelva a colocar el marco biselado frontal.

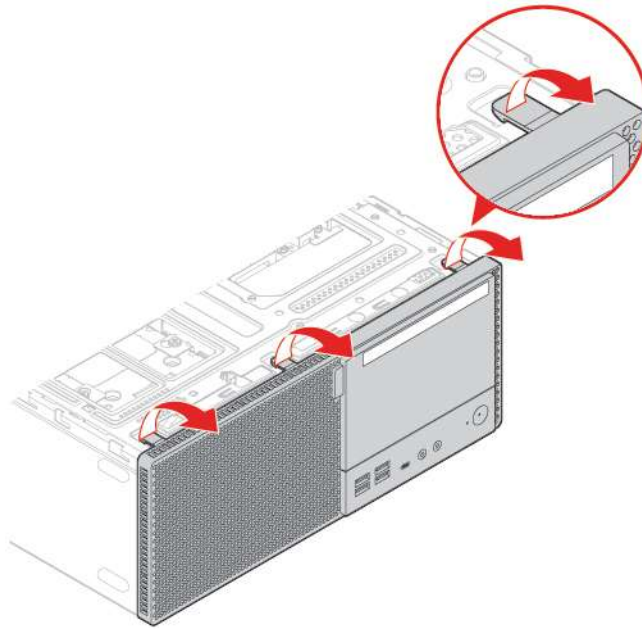


Figura 24. Extracción del marco biselado frontal

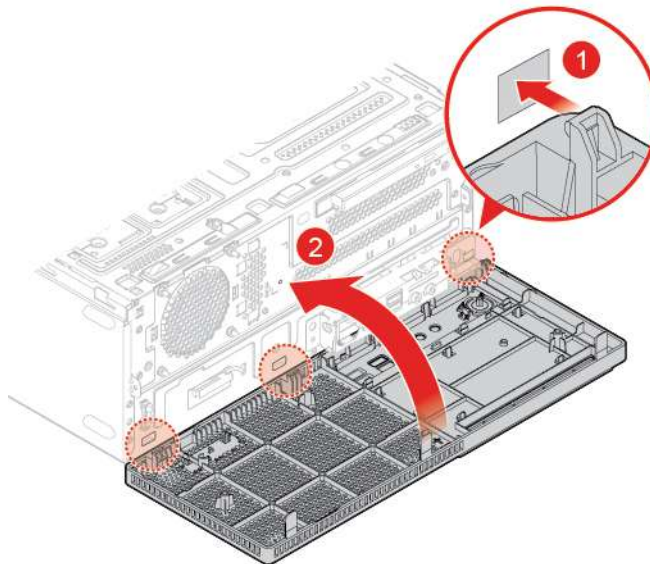


Figura 25. Instalación del marco biselado frontal

3. Finalice la sustitución. Consulte “Cómo finalizar la sustitución de piezas” en la página 75.

---

## Sustitución de la unidad óptica

**Atención:** No abra el equipo ni intente repararlo antes de leer la *Guía de información importante de producto*.

1. Extraiga la cubierta del equipo. Consulte “Extracción de la cubierta del equipo” en la página 23.
2. Extraiga el marco biselado frontal. Consulte “Sustitución del marco biselado frontal” en la página 23.
3. Desconecte los conectores de señal y de alimentación de la unidad óptica.
4. Sustituya la unidad óptica.

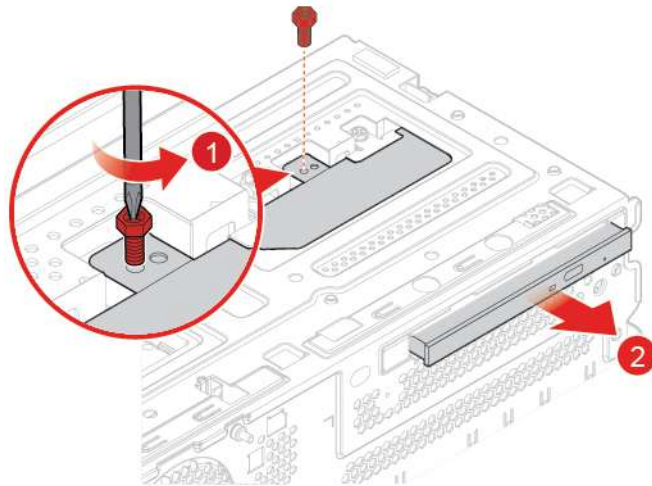


Figura 26. Extracción de la unidad óptica

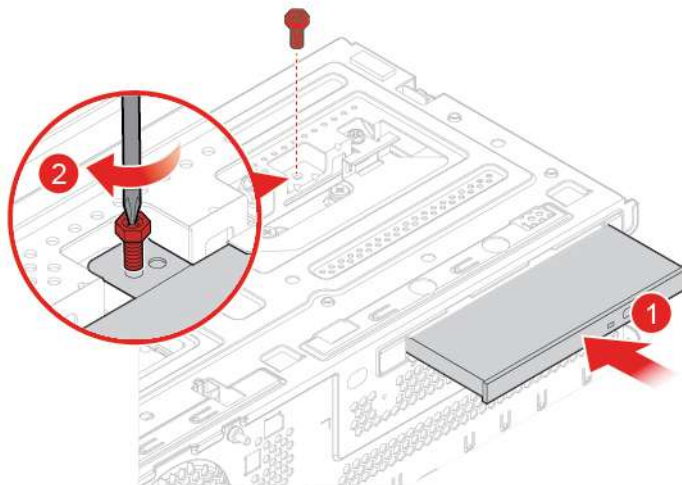


Figura 27. Instalación de la unidad óptica

5. Conecte los conectores de señal y alimentación a la nueva unidad óptica.
6. Finalice la sustitución. Consulte “Cómo finalizar la sustitución de piezas” en la página 75.

## Sustitución del soporte de la unidad óptica

**Atención:** No abra el equipo ni intente repararlo antes de leer la *Guía de información importante de producto*.

1. Extraiga la cubierta del equipo. Consulte “Extracción de la cubierta del equipo” en la página 23.
2. Extraiga el marco biselado frontal. Consulte “Sustitución del marco biselado frontal” en la página 23.
3. Extraiga la unidad óptica. Consulte “Sustitución de la unidad óptica” en la página 24.
4. Sustituya el soporte de la unidad óptica.

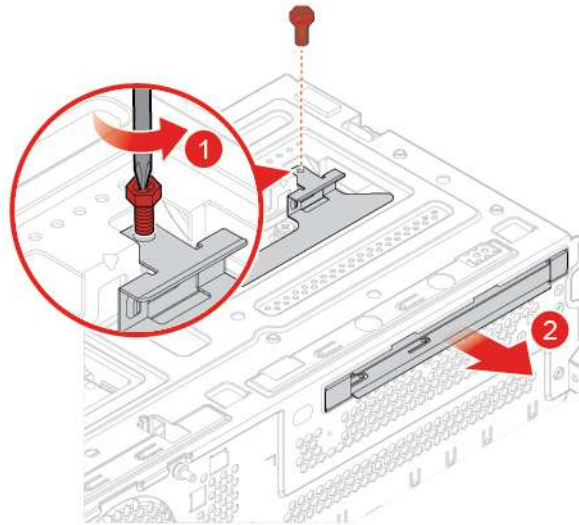


Figura 28. Extracción del soporte de la unidad óptica

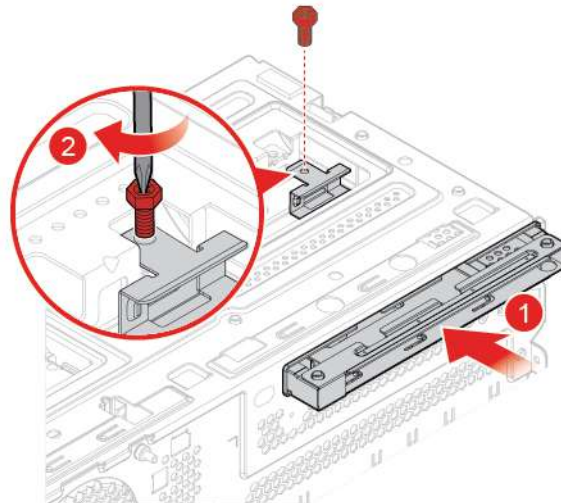


Figura 29. Instalación del soporte de la unidad óptica

5. Finalice la sustitución. Consulte “Cómo finalizar la sustitución de piezas” en la página 75.

---

## Sustitución de la unidad de almacenamiento

**Atención:** No abra el equipo ni intente repararlo antes de leer la *Guía de información importante de producto*.

### Sustitución de la unidad de almacenamiento de 3,5 pulgadas

1. Extraiga la cubierta del equipo. Consulte “Extracción de la cubierta del equipo” en la página 23.
2. Extraiga el marco biselado frontal. Consulte “Sustitución del marco biselado frontal” en la página 23.
3. Desconecte los conectores de alimentación de la unidad de almacenamiento.
4. Consulte la siguiente información para sustituir la unidad de almacenamiento de 3,5 pulgadas.
  - Unidad de almacenamiento primaria de 3,5 pulgadas



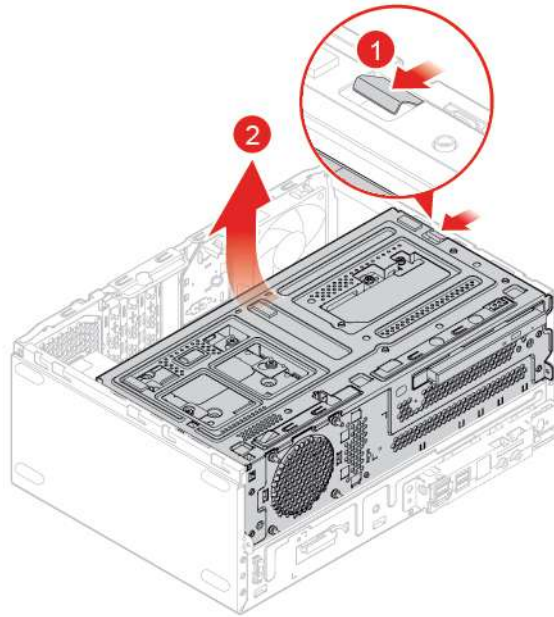


Figura 30. Apertura de la bahía de unidad

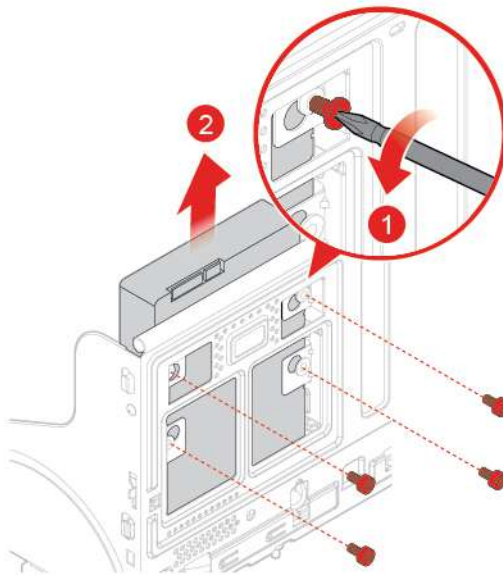


Figura 31. Extracción de la unidad de almacenamiento primaria de 3,5 pulgadas

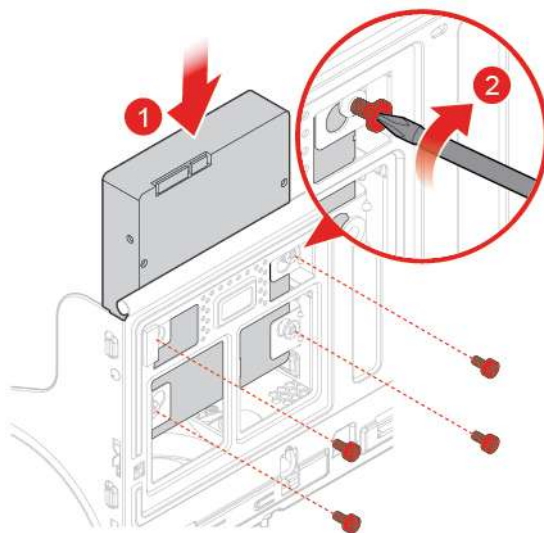


Figura 32. Instalación de la unidad de almacenamiento primaria de 3,5 pulgadas

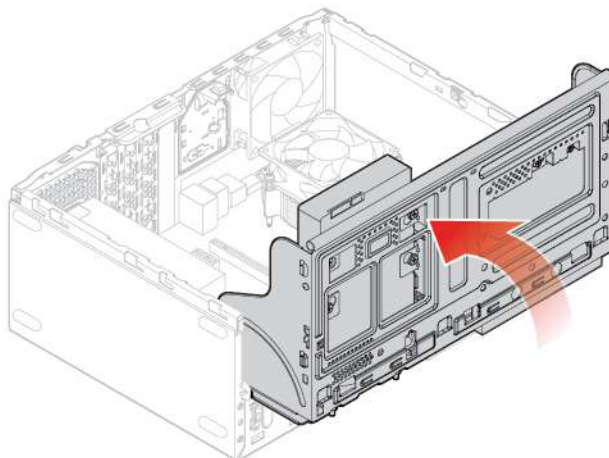


Figura 33. Cierre de la bahía de unidad

- Unidad de almacenamiento secundaria de 3,5 pulgadas



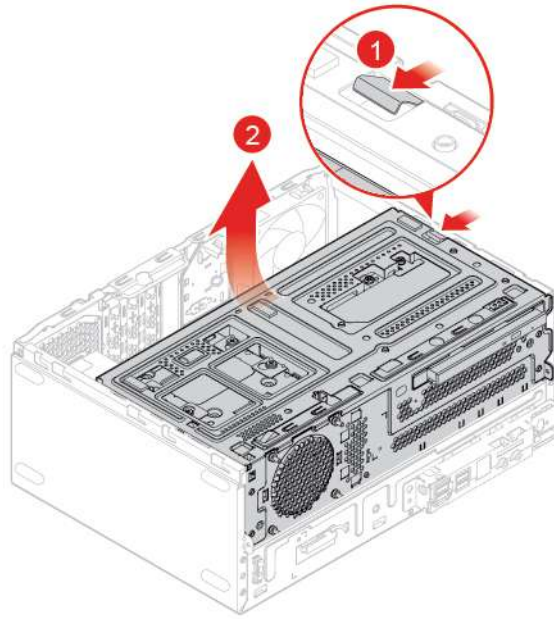


Figura 34. Apertura de la bahía de unidad

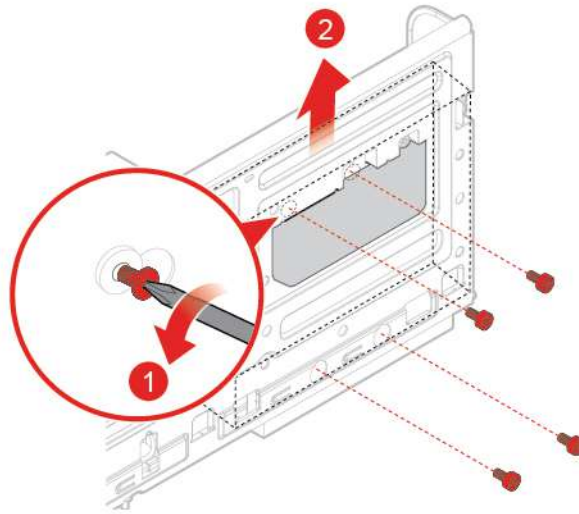


Figura 35. Extracción de la unidad de almacenamiento secundaria de 3,5 pulgadas

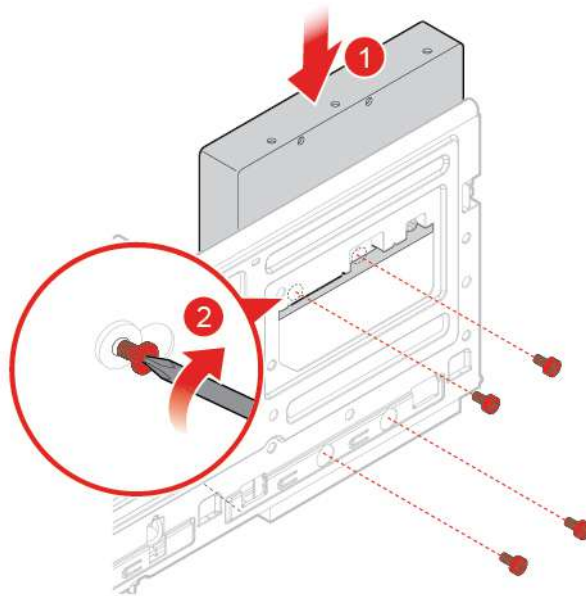


Figura 36. Instalación de la unidad de almacenamiento secundaria de 3,5 pulgadas

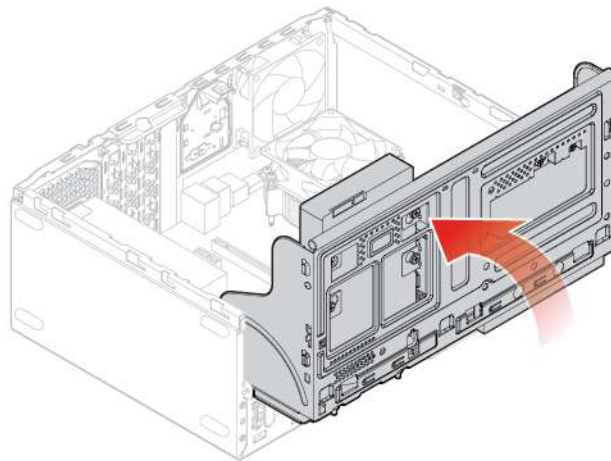


Figura 37. Cierre de la bahía de unidad

5. Conecte los conectores de señal y alimentación a la nueva unidad de almacenamiento.
6. Finalice la sustitución. Consulte “Cómo finalizar la sustitución de piezas” en la página 75.

### **Sustitución de la unidad de almacenamiento de 2,5 pulgadas**

1. Extraiga el convertidor de almacenamiento con la unidad de almacenamiento de 2,5 pulgadas. Consulte “Sustitución de la unidad de almacenamiento de 3,5 pulgadas”.
2. Sustituya la unidad de almacenamiento de 2,5 pulgadas que se encuentra en el convertidor de almacenamiento.

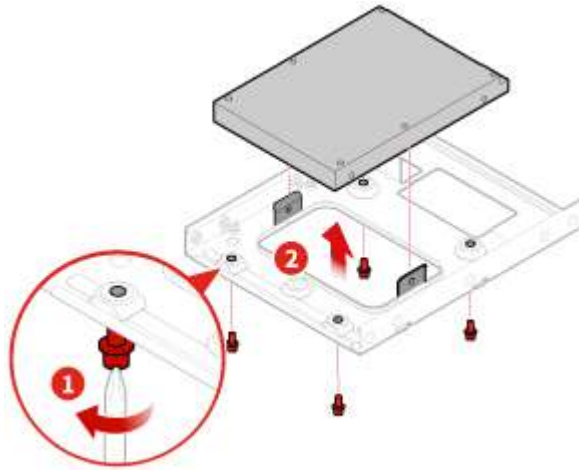


Figura 38. Extracción de la unidad de almacenamiento de 2,5 pulgadas del convertidor de almacenamiento

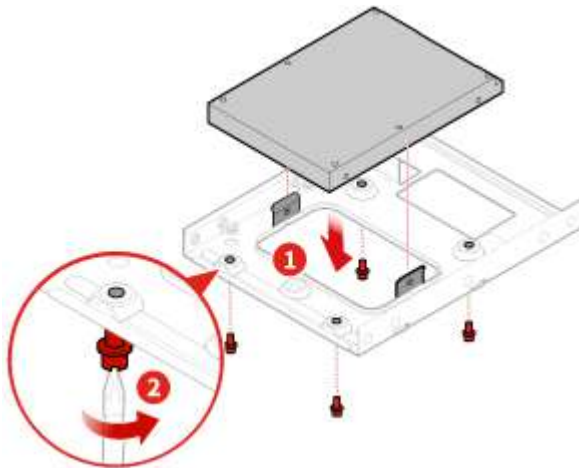


Figura 39. Instalación de la nueva unidad de almacenamiento de 2,5 pulgadas en el convertidor de almacenamiento

3. Finalice la sustitución. Consulte “Cómo finalizar la sustitución de piezas” en la página 75.

---

## Sustitución de un módulo de memoria

**Atención:** No abra el equipo ni intente repararlo antes de leer la *Guía de información importante de producto*.

### Notas:

- Antes de la instalación, asegúrese de que los pestillos de la ranura de memoria estén abiertos.
- Durante la instalación, asegúrese de seguir el orden de instalación para los módulos de memoria que se muestran en la siguiente figura.

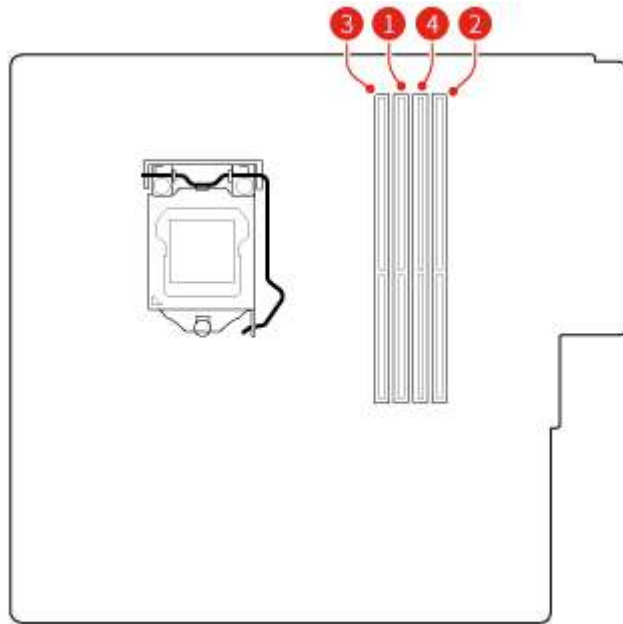


Figura 40. Orden de instalación de los módulos de memoria

1. Extraiga la cubierta del equipo. Consulte “Extracción de la cubierta del equipo” en la página 23.
2. Extraiga el marco biselado frontal. Consulte “Sustitución del marco biselado frontal” en la página 23.
3. Sustituya un módulo de memoria.

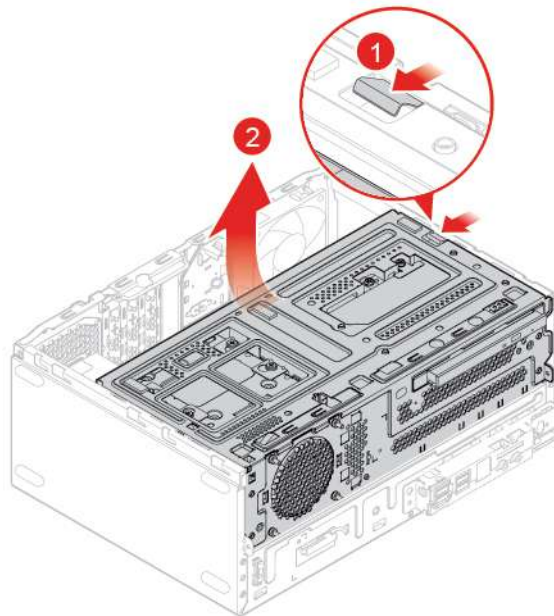


Figura 41. Apertura de la bahía de unidad

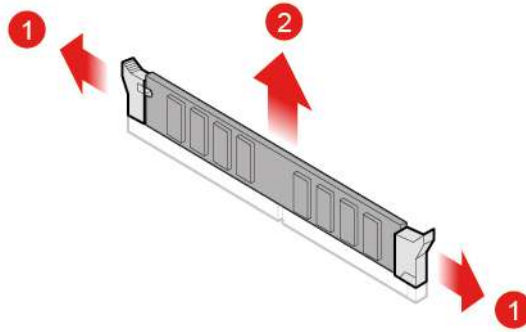


Figura 42. Extracción del módulo de memoria

**Nota:** Durante la instalación, asegúrese de alinear el módulo de memoria con la ranura y de presionar hacia abajo ambos extremos, hasta que los pestillos estén completamente enganchados y se escuche un clic.

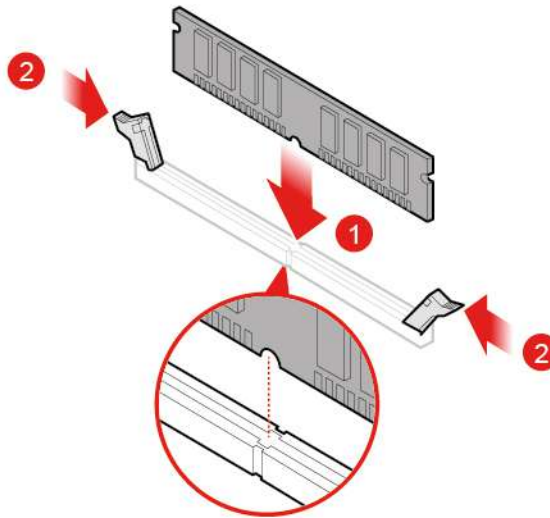


Figura 43. Instalación del módulo de memoria

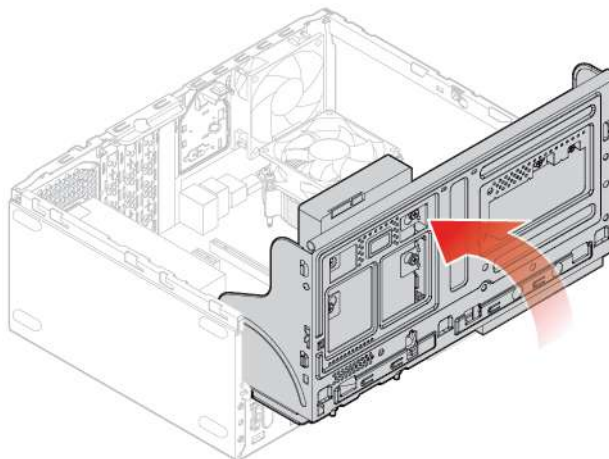


Figura 44. Cierre de la bahía de unidad

4. Finalice la sustitución. Consulte “Cómo finalizar la sustitución de piezas” en la página 75.

---

## Sustitución de una tarjeta PCI Express

**Atención:** No abra el equipo ni intente repararlo antes de leer la *Guía de información importante de producto*.

1. Extraiga la cubierta del equipo. Consulte “Extracción de la cubierta del equipo” en la página 23.
2. Extraiga el marco biselado frontal. Consulte “Sustitución del marco biselado frontal” en la página 23.
3. Sustituya una tarjeta PCI Express.

### Notas:

- Cuando extraiga la tarjeta PCI Express, presione el pestillo para desengancharla de la ranura. A continuación, extraiga con cuidado la tarjeta de la ranura.
- Al instalar la tarjeta PCI Express, presione hacia abajo el extremo posterior de la tarjeta hasta que el pestillo quede enganchado y se escuche un clic.

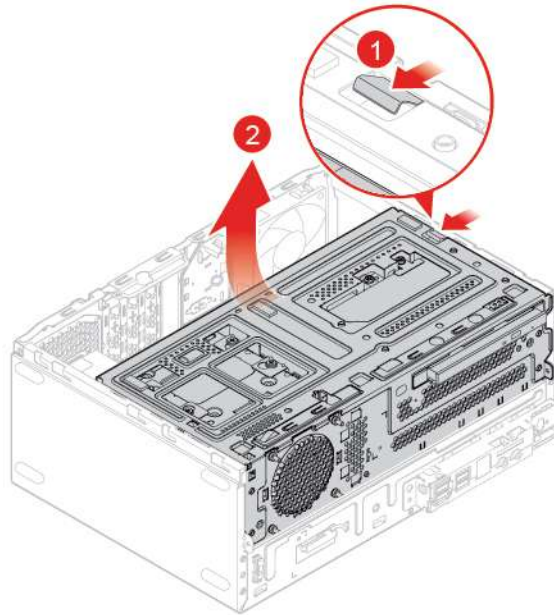


Figura 45. Apertura de la bahía de unidad

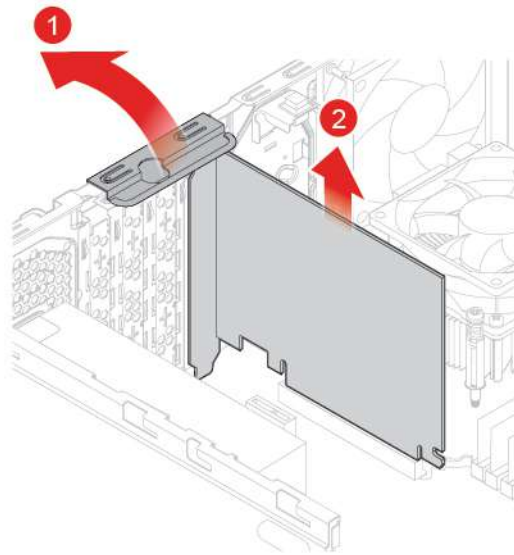


Figura 46. Extracción de la tarjeta PCI Express

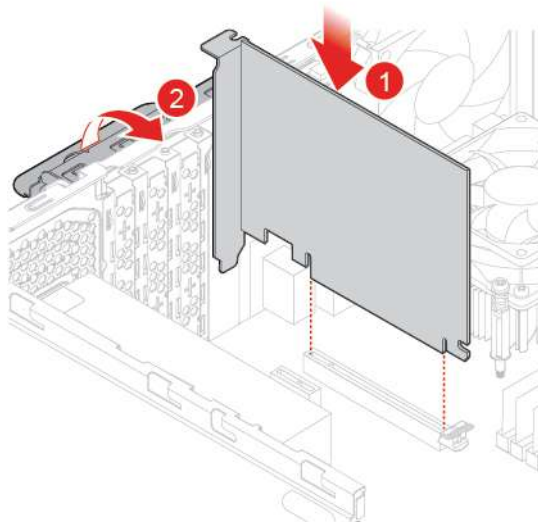


Figura 47. Instalación de la tarjeta PCI Express



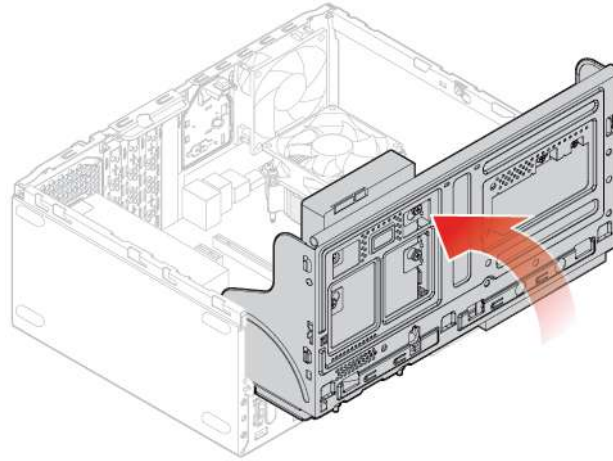


Figura 48. Cierre de la bahía de unidad

4. Finalice la sustitución. Consulte “Cómo finalizar la sustitución de piezas” en la página 75.

---

## Sustitución de la tarjeta Wi-Fi

**Atención:** No abra el equipo ni intente repararlo antes de leer la *Guía de información importante de producto*.

1. Extraiga la cubierta del equipo. Consulte “Extracción de la cubierta del equipo” en la página 23.
2. Extraiga el marco biselado frontal. Consulte “Sustitución del marco biselado frontal” en la página 23.
3. Sustituya la tarjeta Wi-Fi.

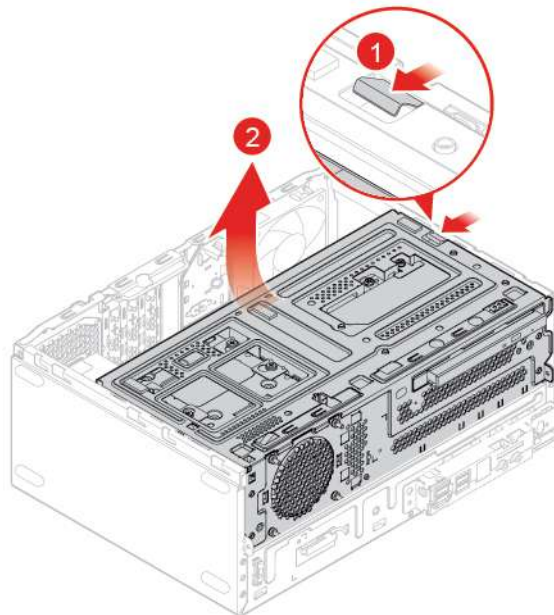


Figura 49. Apertura de la bahía de unidad



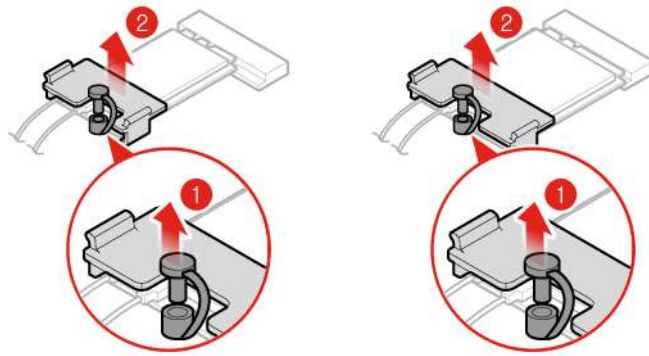


Figura 50. Extracción del protector de la tarjeta Wi-Fi (tipo 1 y tipo 2)

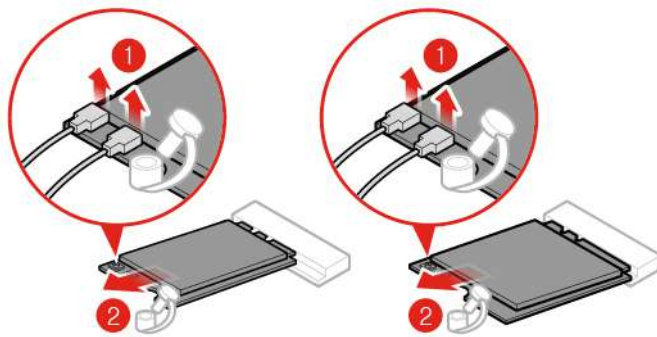


Figura 51. Desconexión de las antenas Wi-Fi y extracción de la tarjeta Wi-Fi (tipo 1 y tipo 2)

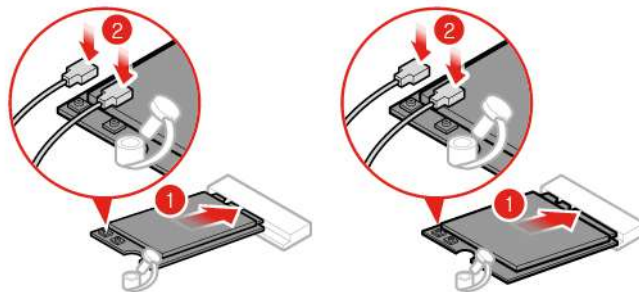


Figura 52. Instalación de la tarjeta Wi-Fi y conexión de las antenas Wi-Fi (tipo 1 y tipo 2)

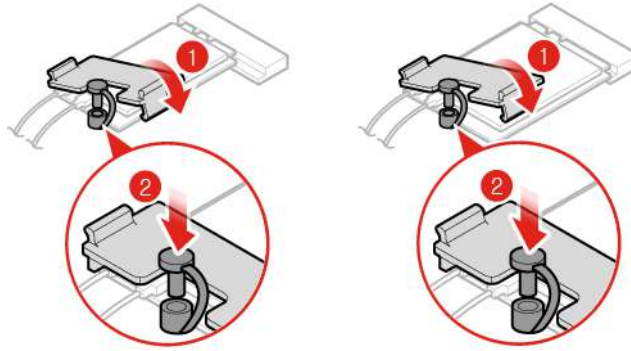


Figura 53. Instalación del protector de la tarjeta Wi-Fi (tipo 1 y tipo 2)

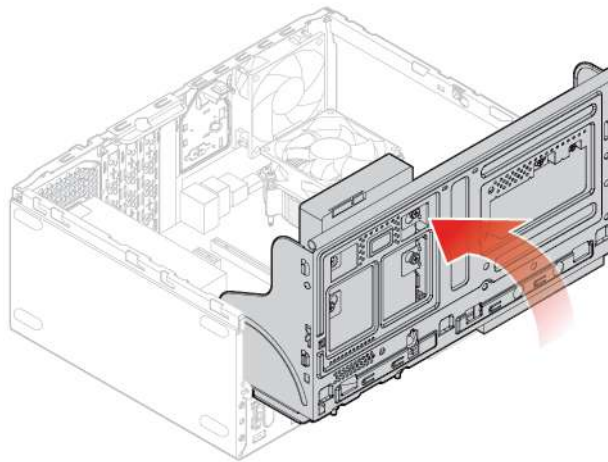


Figura 54. Cierre de la bahía de unidad

4. Finalice la sustitución. Consulte “Cómo finalizar la sustitución de piezas” en la página 75.

---

## Sustitución de la unidad de estado sólido M.2

**Atención:** No abra el equipo ni intente repararlo antes de leer la *Guía de información importante de producto*.

1. Extraiga la cubierta del equipo. Consulte “Extracción de la cubierta del equipo” en la página 23.
2. Extraiga el marco biselado frontal. Consulte “Sustitución del marco biselado frontal” en la página 23.
3. En función del modelo de equipo, consulte uno de los siguientes procedimientos para sustituir la unidad de estado sólido M.2.
  - Tipo 1

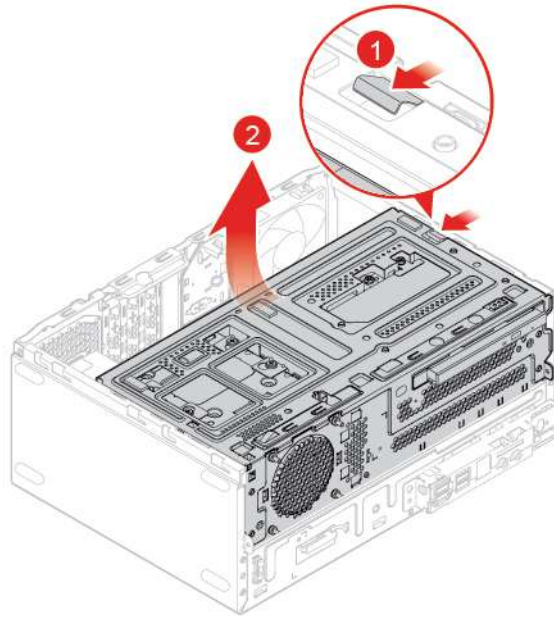


Figura 55. Apertura de la bahía de unidad

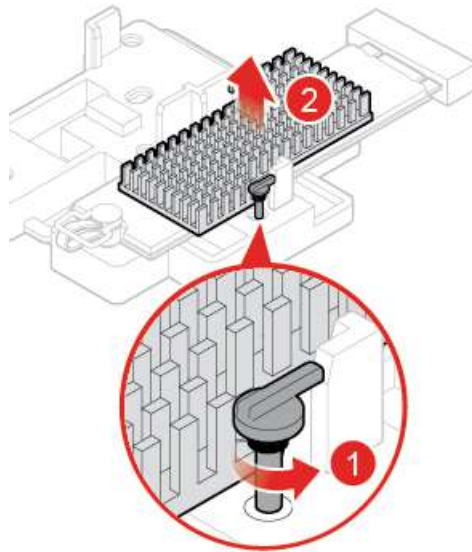


Figura 56. Extracción del disipador de calor de la unidad de estado sólido M.2

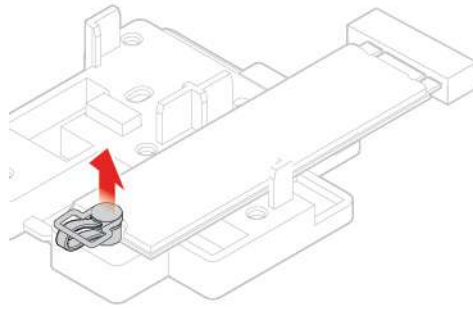


Figura 57. Desbloqueo del clip de la unidad de estado sólido M.2

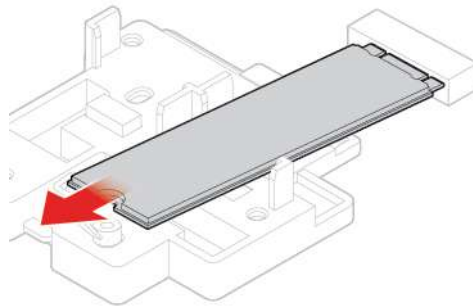


Figura 58. Extracción de la unidad de estado sólido M.2

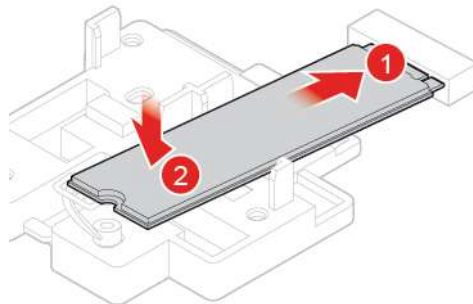


Figura 59. Instalación de la unidad de estado sólido M.2

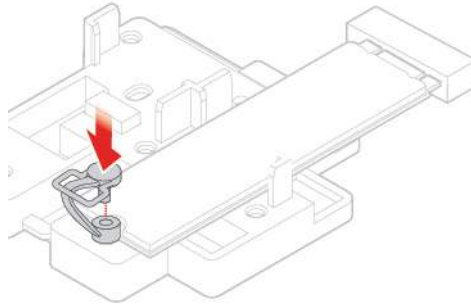


Figura 60. Bloqueo del clip de la unidad de estado sólido M.2

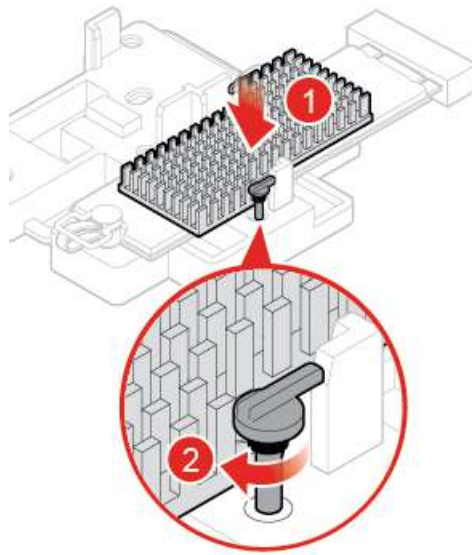


Figura 61. Instalación del disipador de calor de la unidad de estado sólido M.2

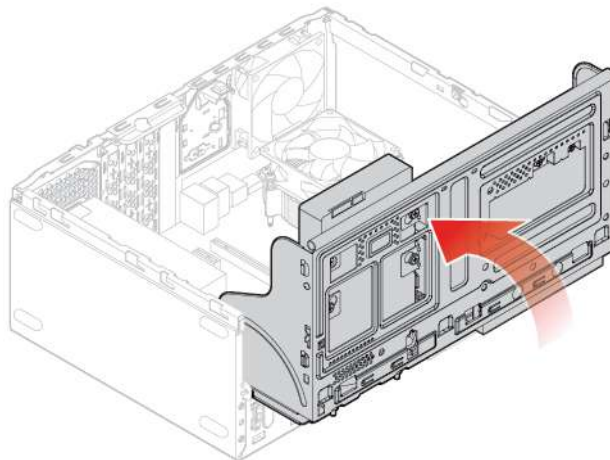


Figura 62. Cierre de la bahía de unidad

- Tipo 2

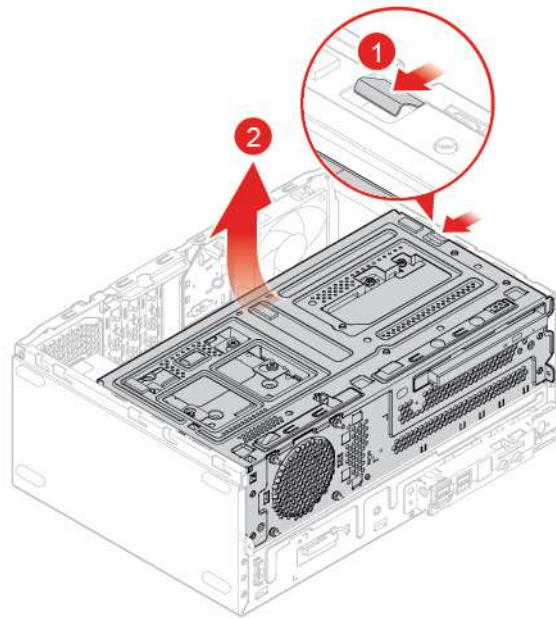


Figura 63. Apertura de la bahía de unidad

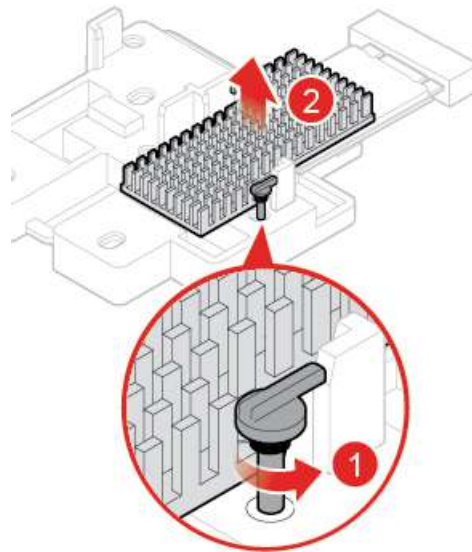


Figura 64. Extracción del disipador de calor de la unidad de estado sólido M.2

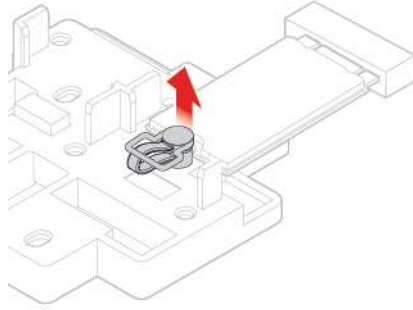


Figura 65. Desbloqueo del clip de la unidad de estado sólido M.2

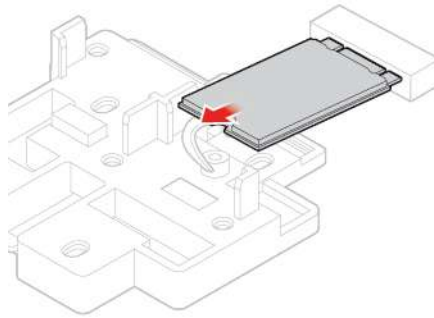


Figura 66. Extracción de la unidad de estado sólido M.2

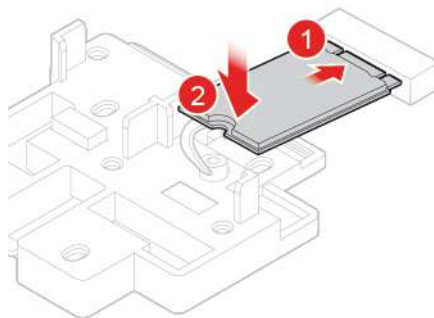


Figura 67. Instalación de la unidad de estado sólido M.2



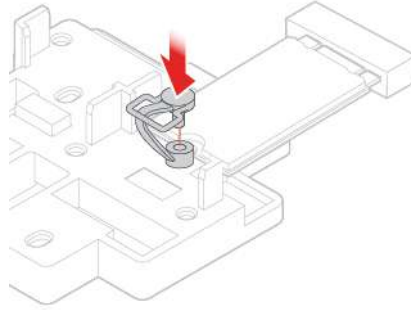


Figura 68. Bloqueo del clip de la unidad de estado sólido M.2

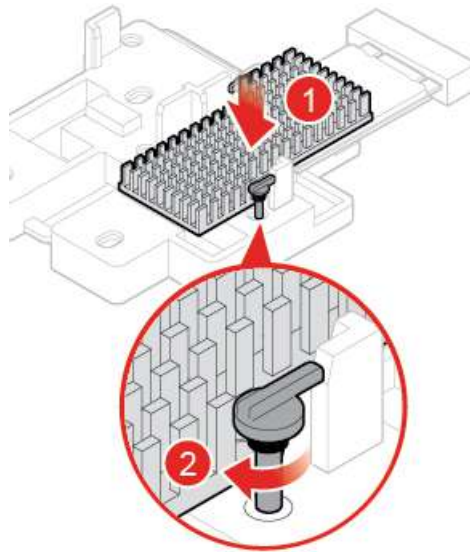


Figura 69. Instalación del disipador de calor de la unidad de estado sólido M.2

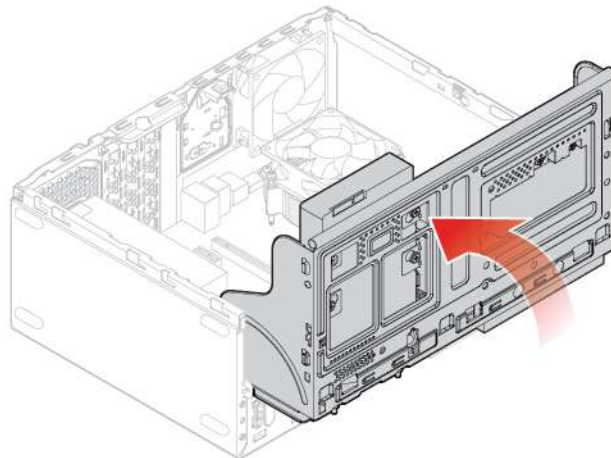


Figura 70. Cierre de la bahía de unidad



4. Finalice la sustitución. Consulte “Cómo finalizar la sustitución de piezas” en la página 75.

---

## Sustitución del soporte de la unidad de estado sólido M.2

**Atención:** No abra el equipo ni intente repararlo antes de leer la *Guía de información importante de producto*.

1. Extraiga la cubierta del equipo. Consulte “Extracción de la cubierta del equipo” en la página 23.
2. Extraiga el marco biselado frontal. Consulte “Sustitución del marco biselado frontal” en la página 23.
3. Extraiga la unidad de estado sólido M.2. Consulte “Sustitución de la unidad de estado sólido M.2” en la página 38.
4. Sustituya el soporte de la unidad de estado sólido M.2.

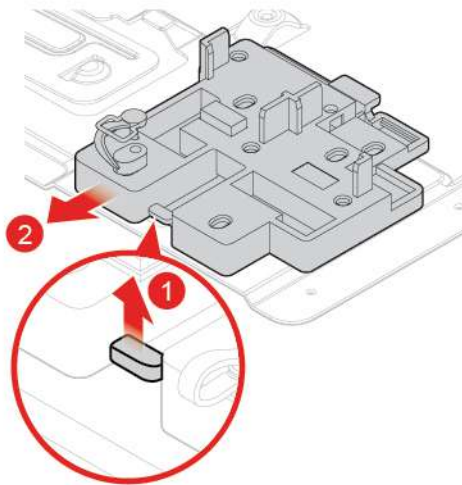


Figura 71. Extracción del soporte de la unidad de estado sólido M.2

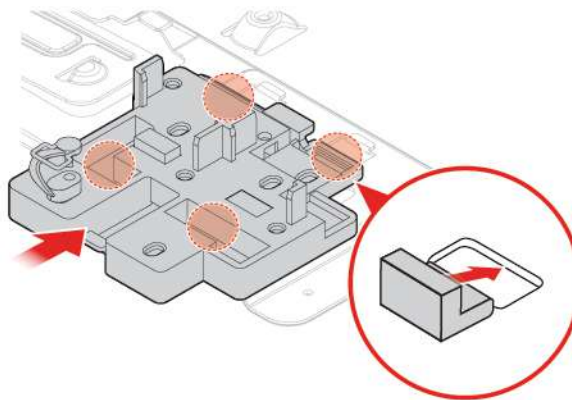


Figura 72. Instalación del soporte de la unidad de estado sólido M.2

5. Finalice la sustitución. Consulte “Cómo finalizar la sustitución de piezas” en la página 75.

---

## Sustitución del conjunto de la fuente de alimentación

**Atención:** No abra el equipo ni intente repararlo antes de leer la *Guía de información importante de producto*.

El sistema no tiene ninguna pieza móvil una vez que se ha desconectado el cable de alimentación; no obstante, los avisos siguientes son necesarios para su seguridad y certificación adecuada de Underwriters Laboratories (UL).

### PRECAUCIÓN:



**Riesgo de piezas móviles. Mantenga alejados los dedos y otras partes del cuerpo.**

### PRECAUCIÓN:

**Nunca saque la cubierta de una fuente de alimentación, o cualquier otra pieza, que tenga la siguiente etiqueta.**



**Dentro de cualquier componente que tenga adherida esta etiqueta hay niveles peligros de voltaje, corriente y energía. Estos componentes no poseen piezas que se puedan reparar. Si sospecha de un problema con una de estas partes, póngase en contacto con un técnico de servicio.**

1. Extraiga la cubierta del equipo. Consulte “Extracción de la cubierta del equipo” en la página 23.
2. Extraiga el marco biselado frontal. Consulte “Sustitución del marco biselado frontal” en la página 23.
3. Desconecte los cables del conjunto de la fuente de alimentación de la placa del sistema.
4. Sustituya el conjunto de la fuente de alimentación.

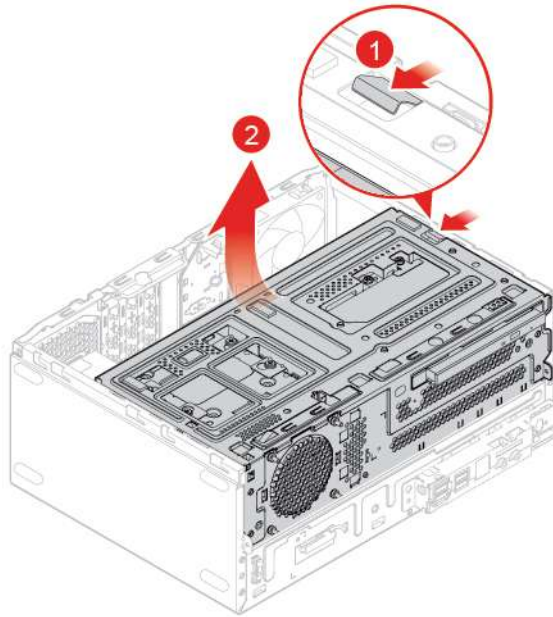


Figura 73. Apertura de la bahía de unidad

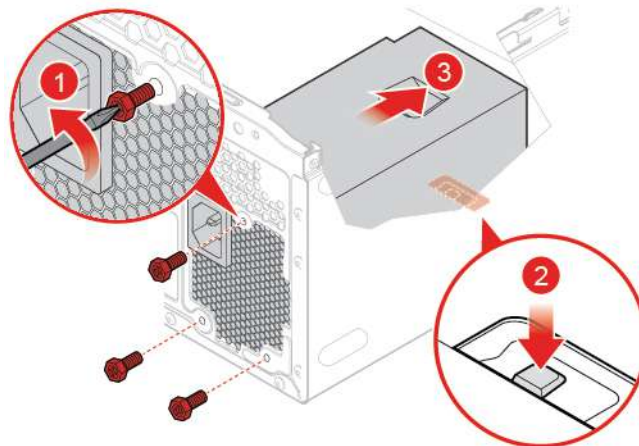


Figura 74. Extracción del conjunto de la fuente de alimentación

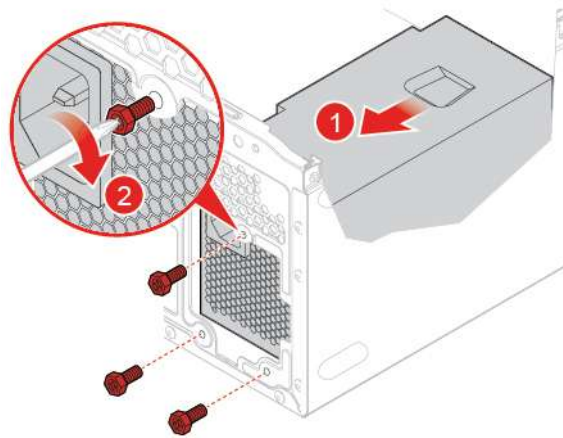


Figura 75. Instalación del conjunto de fuente de alimentación

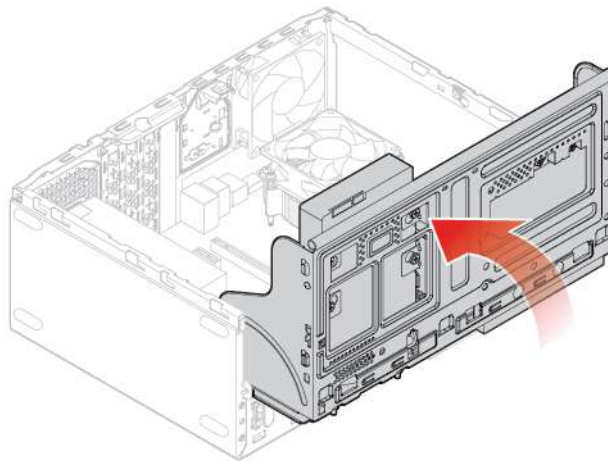


Figura 76. Cierre de la bahía de unidad

5. Conecte los cables del conjunto de la fuente de alimentación a la placa del sistema.
6. Finalice la sustitución. Consulte “Cómo finalizar la sustitución de piezas” en la página 75.

---

## Sustitución de antenas Wi-Fi

**Atención:** No abra el equipo ni intente repararlo antes de leer la *Guía de información importante de producto*.

### Sustitución de la antena Wi-Fi frontal

1. Extraiga la cubierta del equipo. Consulte “Extracción de la cubierta del equipo” en la página 23.
2. Extraiga el marco biselado frontal. Consulte “Sustitución del marco biselado frontal” en la página 23.
3. Sustituya la antena Wi-Fi frontal.

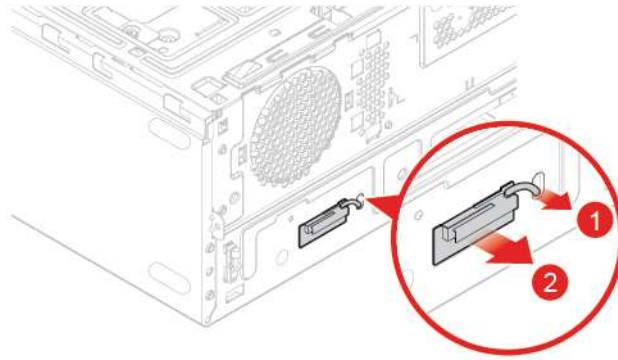


Figura 77. Extracción de antena Wi-Fi frontal

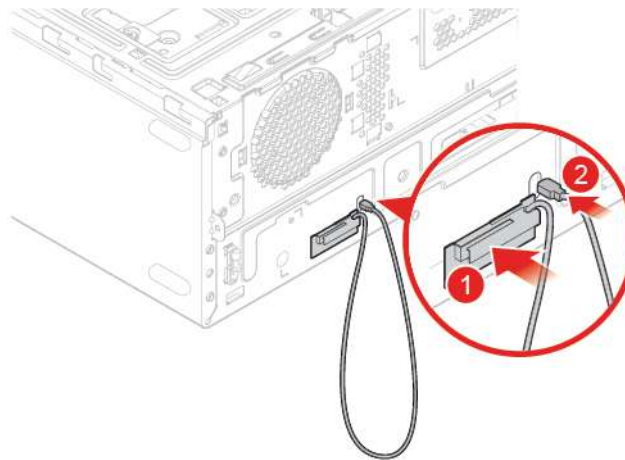


Figura 78. Instalación de la antena Wi-Fi frontal

4. Finalice la sustitución. Consulte “Cómo finalizar la sustitución de piezas” en la página 75.

### **Sustitución de la antena Wi-Fi posterior**

1. Extraiga la cubierta del equipo. Consulte “Extracción de la cubierta del equipo” en la página 23.
2. Extraiga el marco biselado frontal. Consulte “Sustitución del marco biselado frontal” en la página 23.
3. Sustituya la antena Wi-Fi posterior.

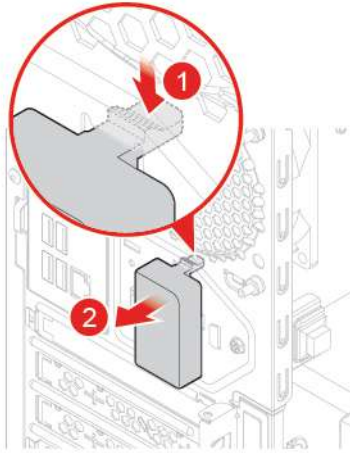


Figura 79. Extracción de la cubierta de la antena Wi-Fi posterior

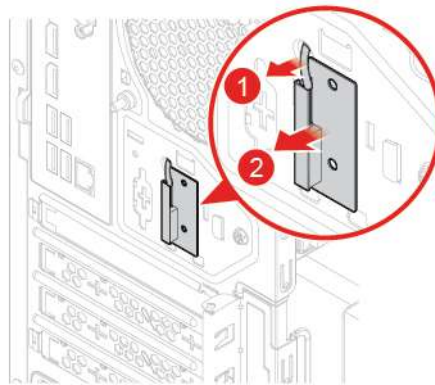


Figura 80. Extracción de la antena Wi-Fi posterior

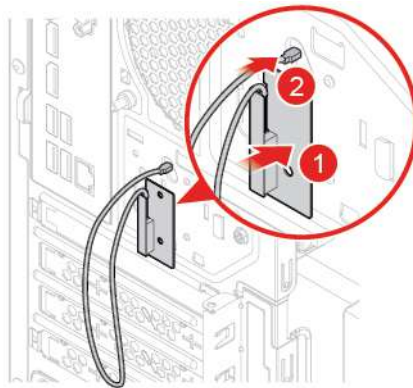


Figura 81. Instalación de la antena Wi-Fi posterior

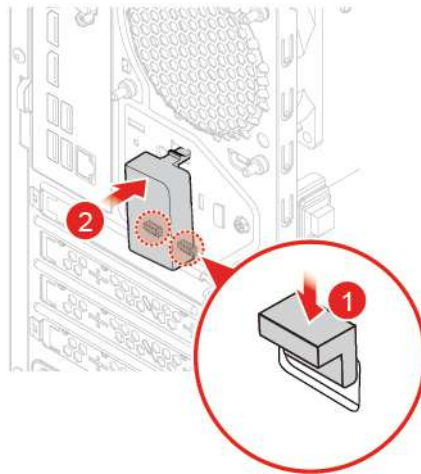


Figura 82. Instalación de la cubierta de la antena Wi-Fi posterior

---

## Sustitución del altavoz interno

**Atención:** No abra el equipo ni intente repararlo antes de leer la *Guía de información importante de producto*.

1. Extraiga la cubierta del equipo. Consulte “Extracción de la cubierta del equipo” en la página 23.
2. Extraiga el marco biselado frontal. Consulte “Sustitución del marco biselado frontal” en la página 23.
3. Desconecte el cable del altavoz interno de la placa del sistema.
4. Sustituya el altavoz interno.

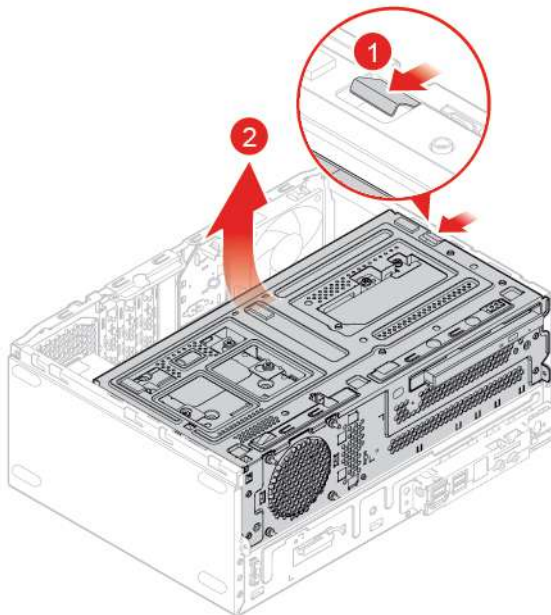


Figura 83. Apertura de la bahía de unidad



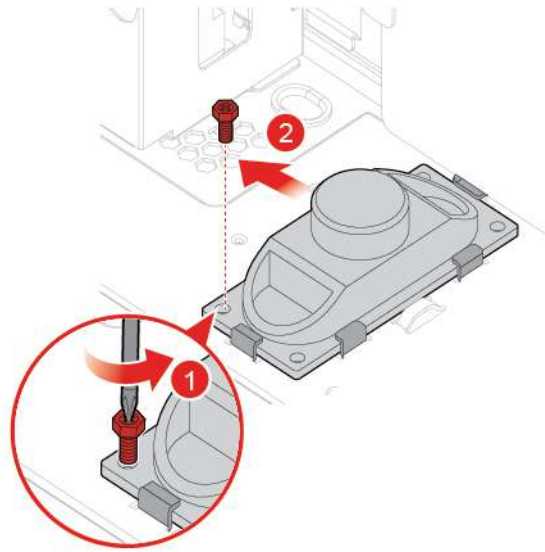


Figura 84. Extracción del altavoz interno

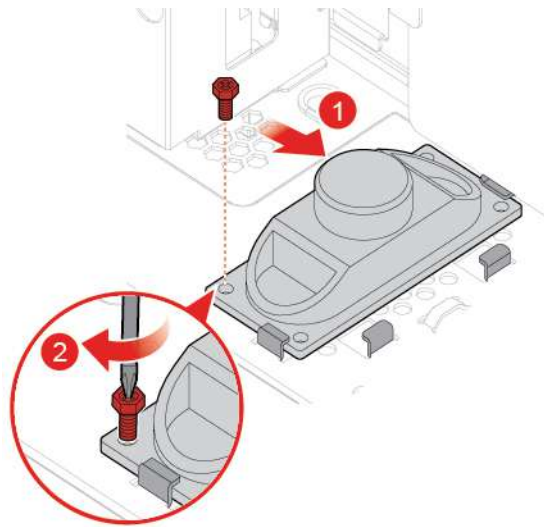


Figura 85. Instalación del altavoz interno



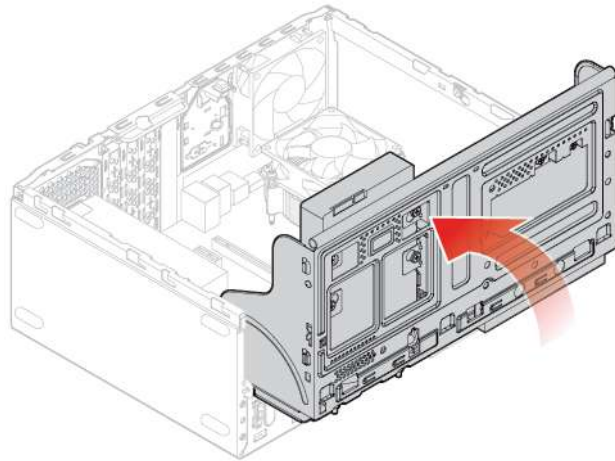


Figura 86. Cierre de la bahía de unidad

5. Conecte el cable del altavoz interno a la placa del sistema.
6. Finalice la sustitución. Consulte “Cómo finalizar la sustitución de piezas” en la página 75.

---

## Sustitución del ventilador frontal

**Atención:** No abra el equipo ni intente repararlo antes de leer la *Guía de información importante de producto*.

1. Extraiga la cubierta del equipo. Consulte “Extracción de la cubierta del equipo” en la página 23.
2. Extraiga el marco biselado frontal. Consulte “Sustitución del marco biselado frontal” en la página 23.
3. Desconecte el cable del ventilador frontal de la placa del sistema.
4. Sustituya el ventilador frontal.

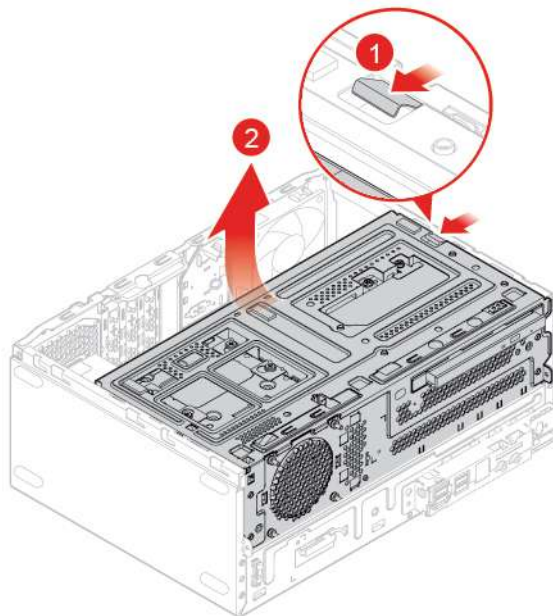


Figura 87. Apertura de la bahía de unidad

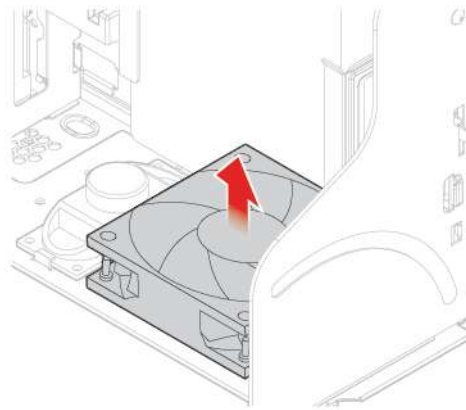


Figura 88. Extracción del ventilador frontal

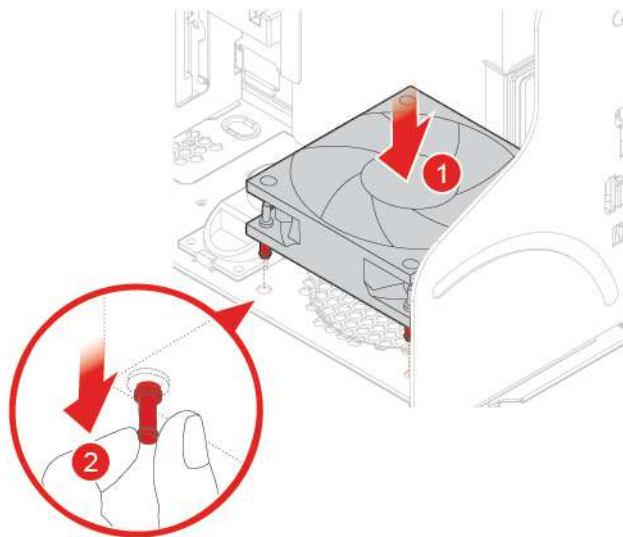


Figura 89. Instalación del ventilador frontal

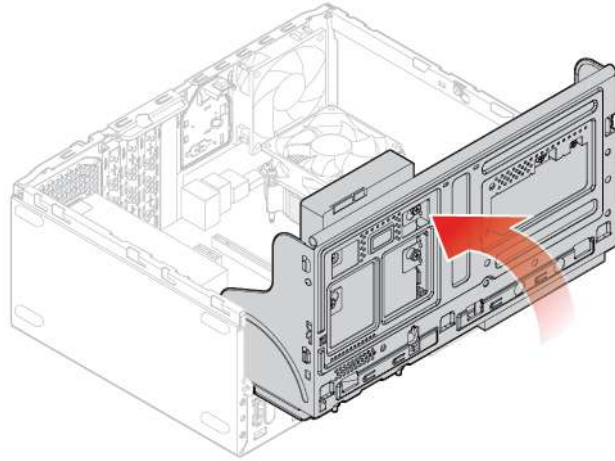


Figura 90. Cierre de la bahía de unidad

5. Conecte el cable del ventilador frontal a la placa del sistema.
6. Finalice la sustitución. Consulte “Cómo finalizar la sustitución de piezas” en la página 75.

---

## Sustitución del cable de punto rojo iluminado

**Atención:** No abra el equipo ni intente repararlo antes de leer la *Guía de información importante de producto*.

1. Extraiga la cubierta del equipo. Consulte “Extracción de la cubierta del equipo” en la página 23.
2. Extraiga el marco biselado frontal. Consulte “Sustitución del marco biselado frontal” en la página 23.
3. Desconecte el cable del punto rojo iluminado de la placa del sistema.
4. Sustituya el punto rojo iluminado.

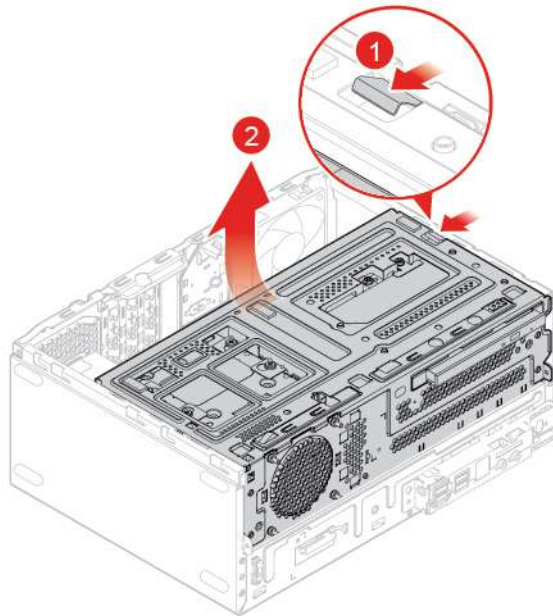


Figura 91. Apertura de la bahía de unidad

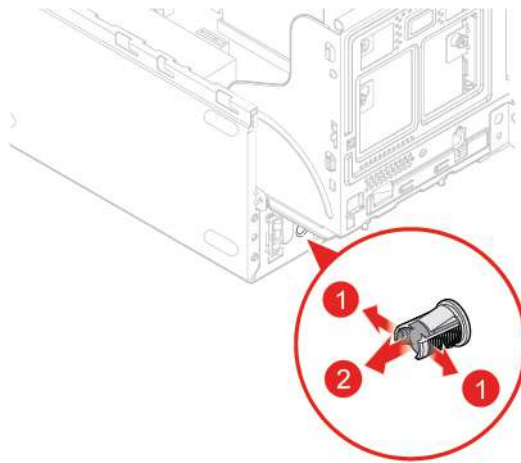


Figura 92. Extracción del cable de punto rojo iluminado

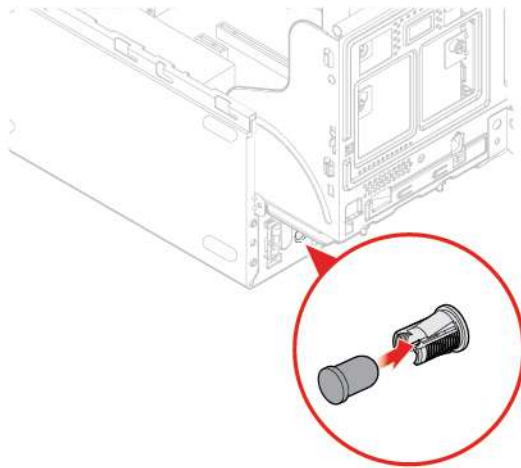


Figura 93. Instalación del cable de punto rojo iluminado

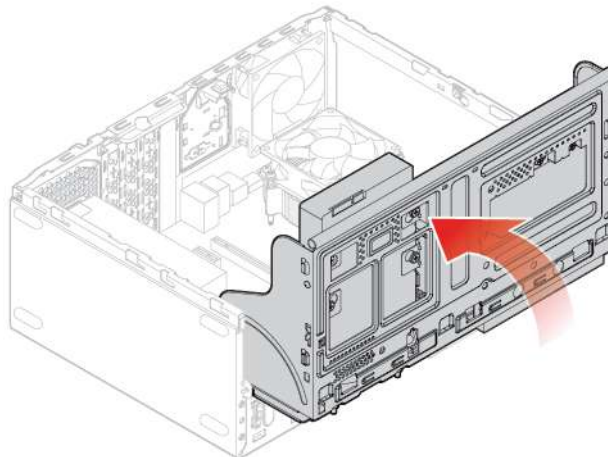


Figura 94. Cierre de la bahía de unidad

5. Conecte el nuevo cable del punto rojo iluminado a la placa del sistema.
6. Finalice la sustitución. Consulte “Cómo finalizar la sustitución de piezas” en la página 75.

---

## Sustitución del sensor térmico

**Atención:** No abra el equipo ni intente repararlo antes de leer la *Guía de información importante de producto*.

1. Extraiga la cubierta del equipo. Consulte “Extracción de la cubierta del equipo” en la página 23.
2. Extraiga el marco biselado frontal. Consulte “Sustitución del marco biselado frontal” en la página 23.
3. Desconecte el cable del sensor térmico de la placa del sistema.
4. Sustituya el sensor térmico.

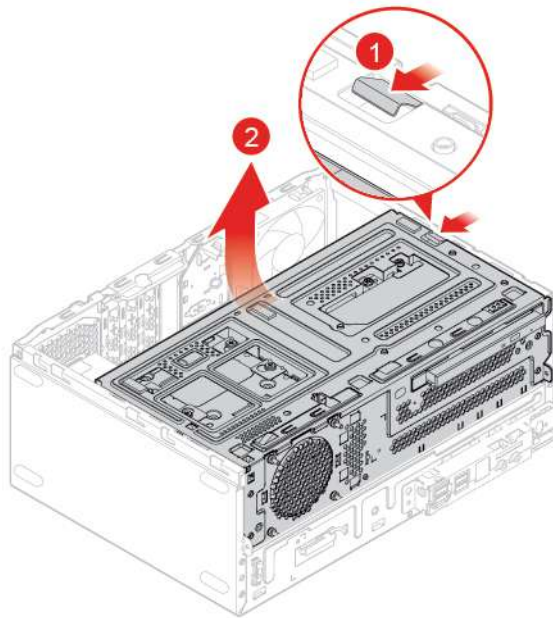


Figura 95. Apertura de la bahía de unidad

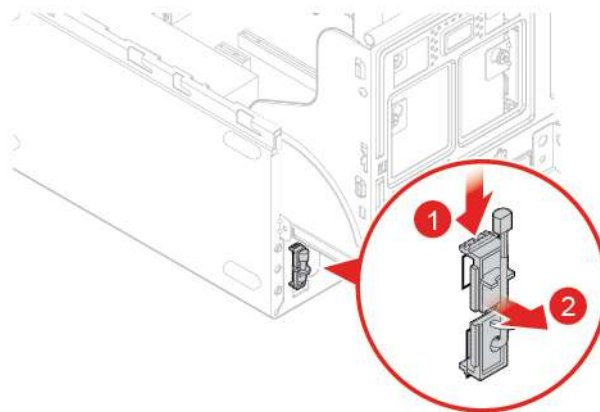


Figura 96. Extracción del sensor térmico

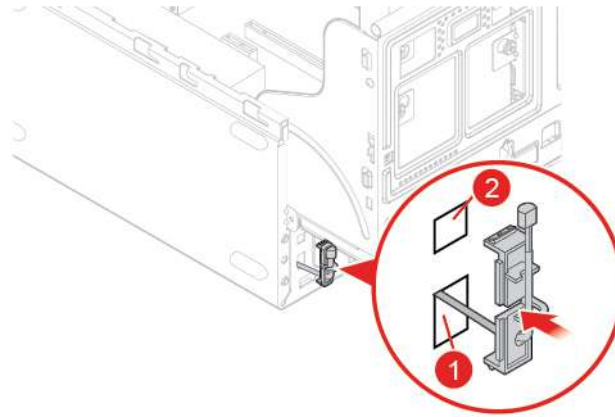


Figura 97. Instalación del sensor térmico

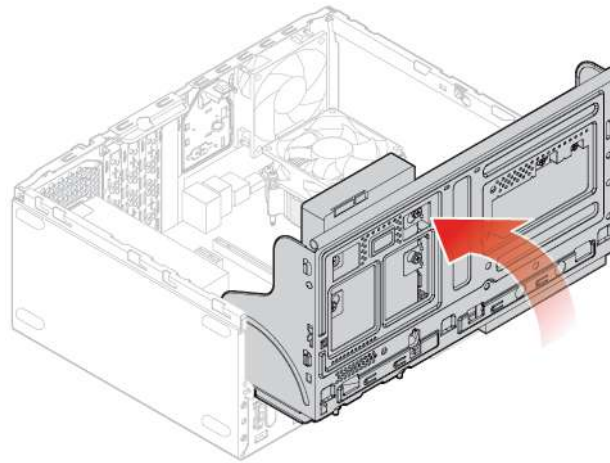


Figura 98. Cierre de la bahía de unidad

5. Conecte el nuevo cable del sensor térmico a la placa del sistema.
6. Finalice la sustitución. Consulte “Cómo finalizar la sustitución de piezas” en la página 75.

---

## Sustitución del soporte de E/S frontal

**Atención:** No abra el equipo ni intente repararlo antes de leer la *Guía de información importante de producto*.

1. Extraiga la cubierta del equipo. Consulte “Extracción de la cubierta del equipo” en la página 23.
2. Extraiga el marco biselado frontal. Consulte “Sustitución del marco biselado frontal” en la página 23.
3. Desconecte el cable del botón de inicio/apagado y el cable del lector de tarjeta de la placa del sistema.
4. Sustituya el soporte de E/S frontal.



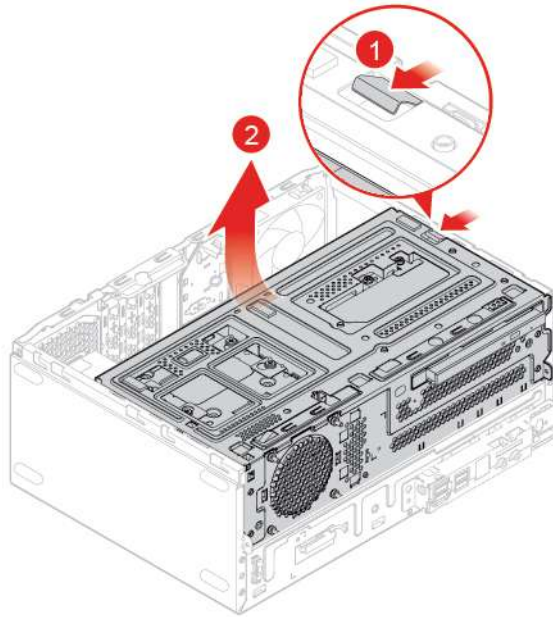


Figura 99. Apertura de la bahía de unidad

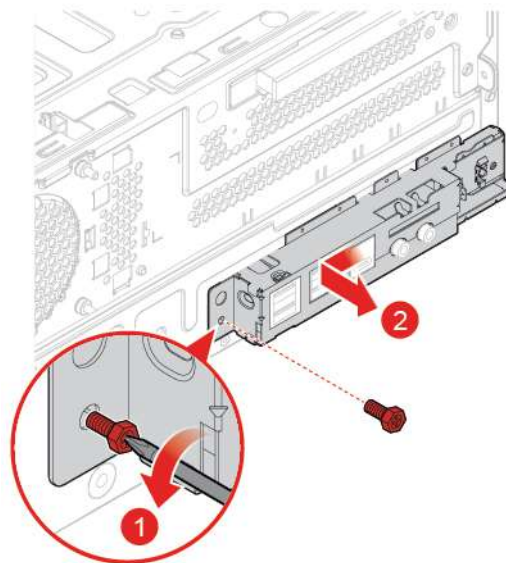


Figura 100. Extracción del soporte de E/S frontal

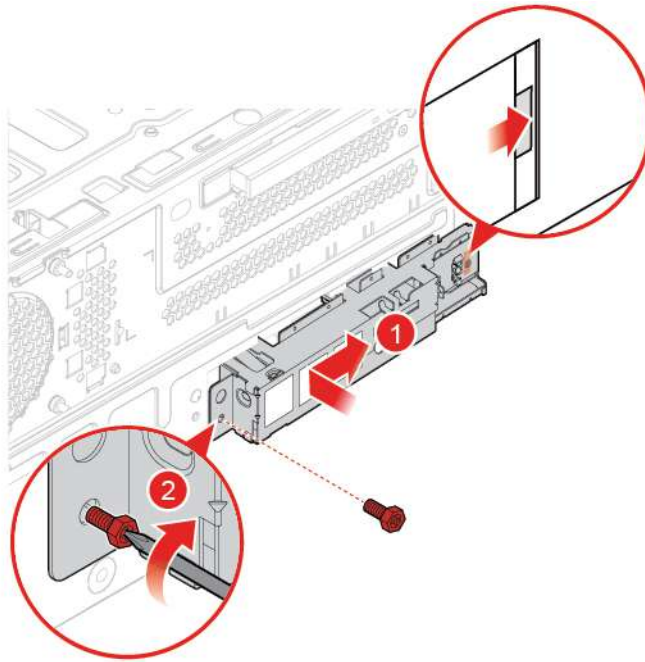


Figura 101. Instalación del soporte de E/S frontal

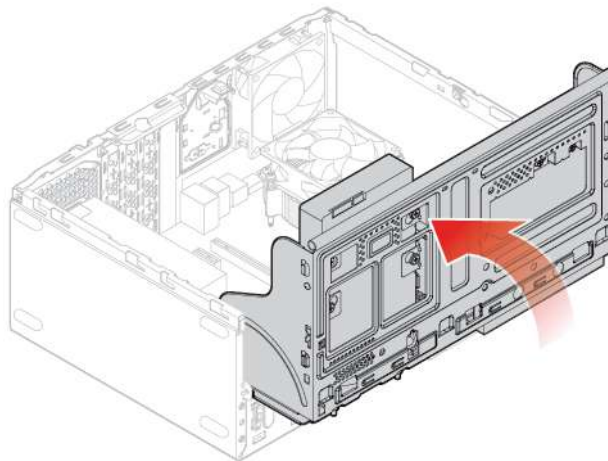


Figura 102. Cierre de la bahía de unidad

5. Conecte el cable del botón de inicio/apagado y el cable del lector de tarjeta a la placa del sistema.
6. Cierre la bahía de unidad.
7. Finalice la sustitución. Consulte “Cómo finalizar la sustitución de piezas” en la página 75.

## Sustitución del botón de inicio/apagado

**Atención:** No abra el equipo ni intente repararlo antes de leer la *Guía de información importante de producto*.

1. Extraiga la cubierta del equipo. Consulte “Extracción de la cubierta del equipo” en la página 23.
2. Extraiga el marco biselado frontal. Consulte “Sustitución del marco biselado frontal” en la página 23.
3. Extraiga el soporte de E/S frontal. Consulte “Sustitución del soporte de E/S frontal” en la página 58.



4. Sustituya el botón de inicio/apagado.

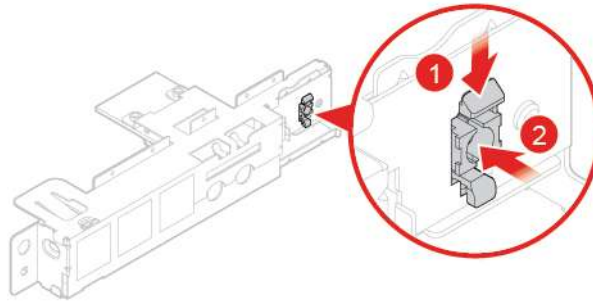


Figura 103. Extracción del botón de inicio/apagado

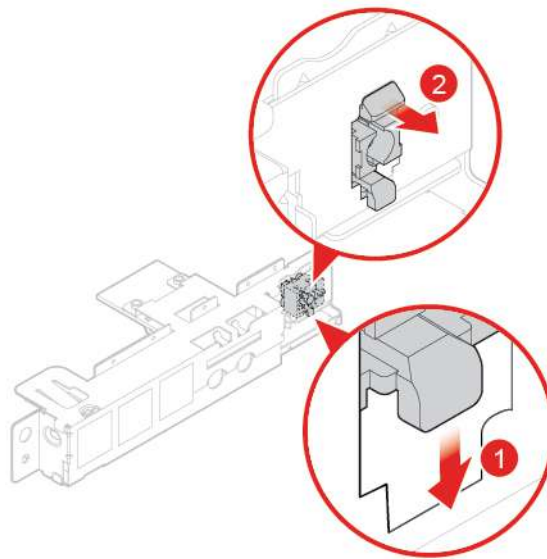


Figura 104. Instalación del botón de inicio/apagado

5. Conecte el cable del botón de inicio/apagado a la placa del sistema.

6. Finalice la sustitución. Consulte “Cómo finalizar la sustitución de piezas” en la página 75.

---

## Sustitución de la placa del lector de tarjetas

**Atención:** No abra el equipo ni intente repararlo antes de leer la *Guía de información importante de producto*.

1. Extraiga la cubierta del equipo. Consulte “Extracción de la cubierta del equipo” en la página 23.
2. Extraiga el marco biselado frontal. Consulte “Sustitución del marco biselado frontal” en la página 23.
3. Extraiga el soporte de E/S frontal. Consulte “Sustitución del soporte de E/S frontal” en la página 58.
4. Sustituya la placa del lector de tarjetas.

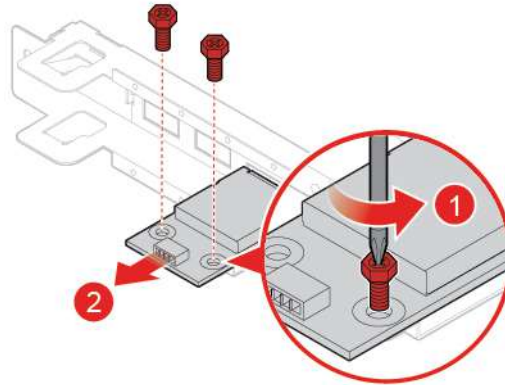


Figura 105. Extracción de la placa del lector de tarjetas

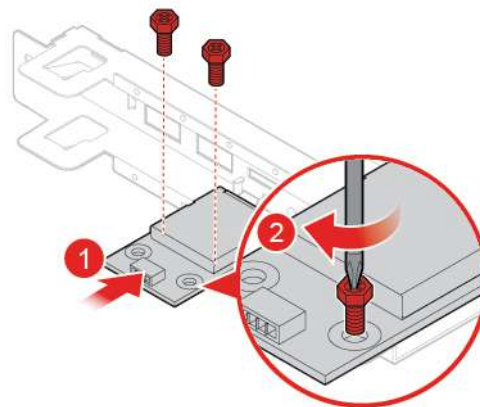


Figura 106. Instalación de la placa del lector de tarjetas

5. Conecte el cable del lector de tarjetas a la placa del sistema.
6. Finalice la sustitución. Consulte “Cómo finalizar la sustitución de piezas” en la página 75.

## Sustitución del conjunto de ventilador y disipador de calor

**Atención:** No abra el equipo ni intente repararlo antes de leer la *Guía de información importante de producto*.

### PRECAUCIÓN:



**Es posible que la temperatura del conjunto de ventilador y disipador de calor sea muy elevada. Apague el sistema y espere de tres a cinco minutos para que el sistema se enfríe antes de extraer la cubierta del equipo.**

1. Extraiga la cubierta del equipo. Consulte “Extracción de la cubierta del equipo” en la página 23.
2. Extraiga el marco biselado frontal. Consulte “Sustitución del marco biselado frontal” en la página 23.
3. Desconecte el cable del ventilador del microprocesador de la placa del sistema.
4. Sustituya el conjunto de ventilador y disipador de calor.

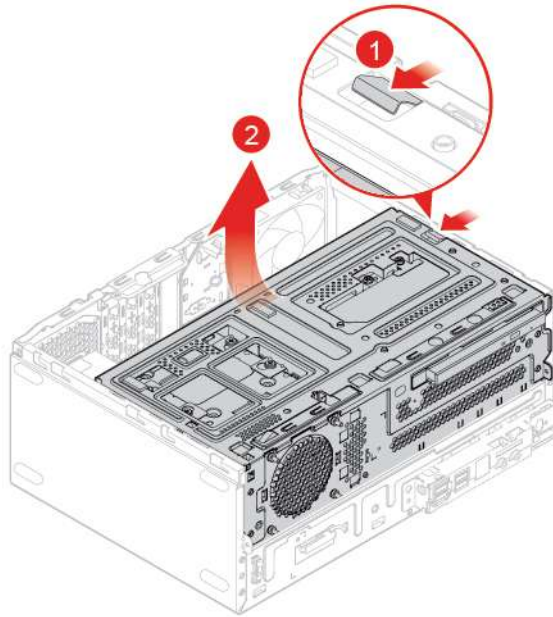


Figura 107. Apertura de la bahía de unidad

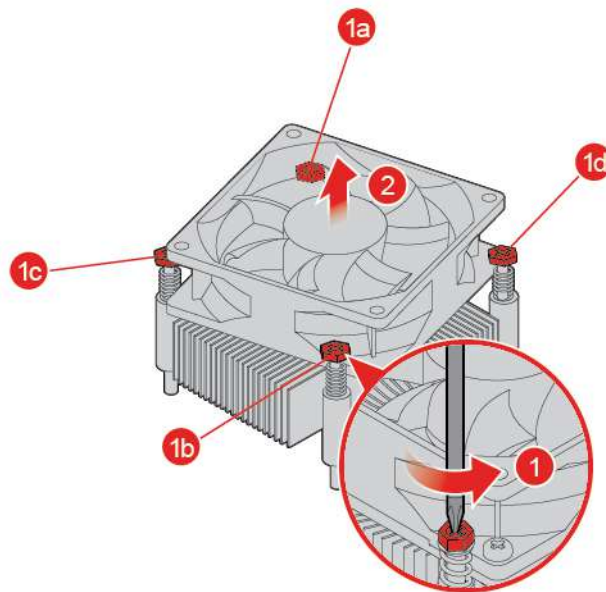


Figura 108. Extracción del conjunto de ventilador y disipador de calor

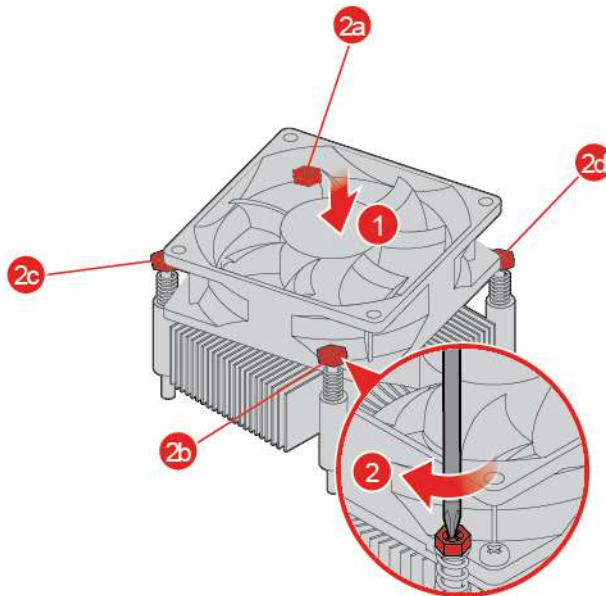


Figura 109. Instalación del conjunto de ventilador y disipador de calor

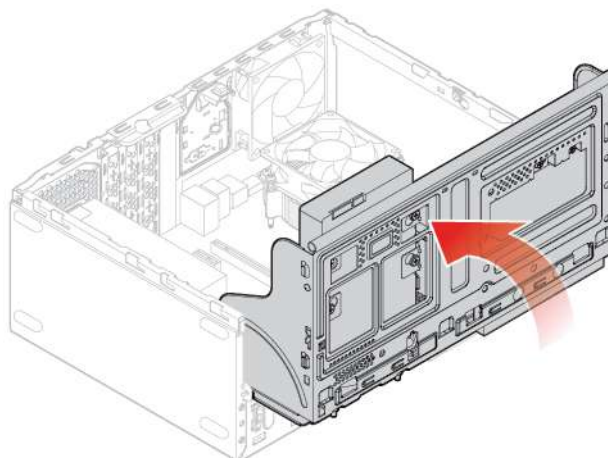




Figura 110. Cierre de la bahía de unidad

5. Conecte el cable del ventilador del microprocesador a la placa del sistema.
6. Finalice la sustitución. Consulte “Cómo finalizar la sustitución de piezas” en la página 75.

## Sustitución del microprocesador

**Atención:** No abra el equipo ni intente repararlo antes de leer la *Guía de información importante de producto*.

### PRECAUCIÓN:

  Es posible que la temperatura del disipador de calor y del microprocesador sea muy elevada. Antes de abrir la cubierta del equipo, apague el equipo y espere varios minutos hasta que esté frío.

1. Extraiga la cubierta del equipo. Consulte “Extracción de la cubierta del equipo” en la página 23.

2. Extraiga el marco biselado frontal. Consulte “Sustitución del marco biselado frontal” en la página 23.
3. Extraiga el conjunto de ventilador y disipador de calor. Consulte “Sustitución del conjunto de ventilador y disipador de calor” en la página 62.
4. Sustituya el microprocesador.

**Notas:**

- El microprocesador y el socket pueden ser diferentes de los que aparecen en la imagen.
- Toque solo los bordes del microprocesador. No toque los contactos dorados de la parte inferior.
- No deje caer nada en el socket del microprocesador mientras esté al descubierto. Las patillas del socket deben mantenerse lo más limpias posible.

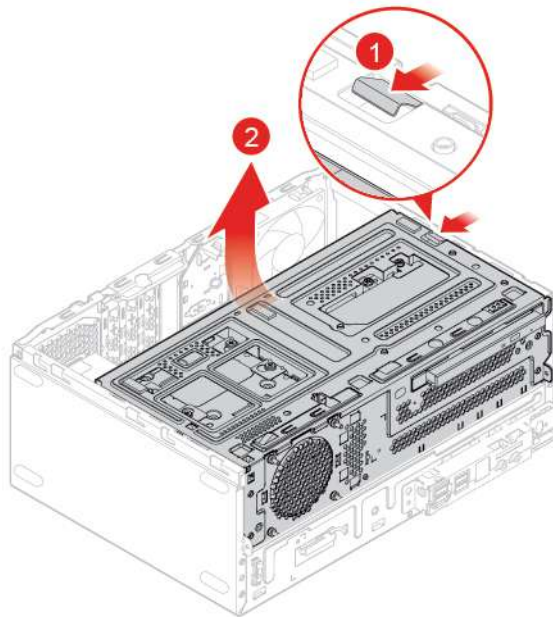


Figura 111. Apertura de la bahía de unidad

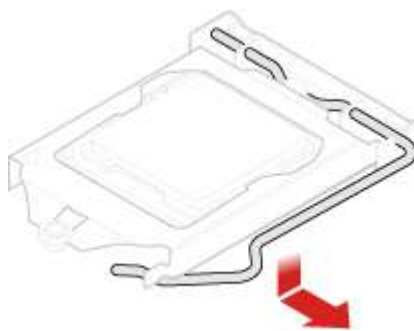


Figura 112. Desbloqueo del soporte de sujeción del microprocesador

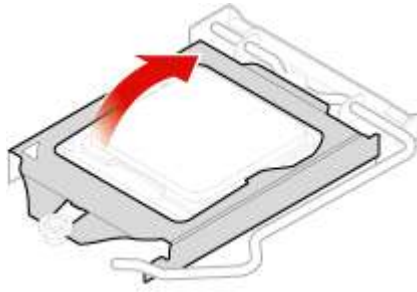


Figura 113. Giro del zócalo del microprocesador hacia arriba



Figura 114. Extracción del microprocesador

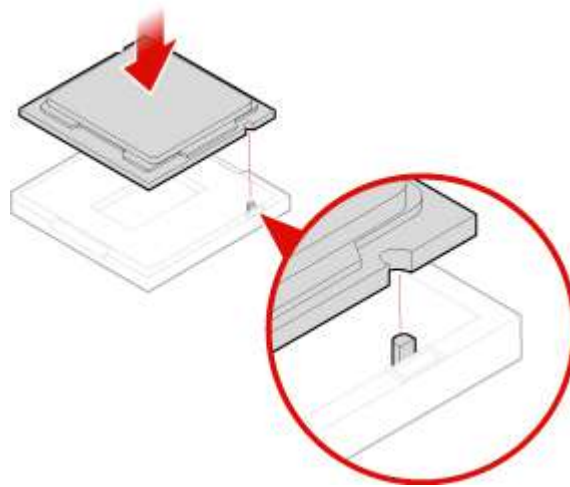


Figura 115. Instalación del microprocesador

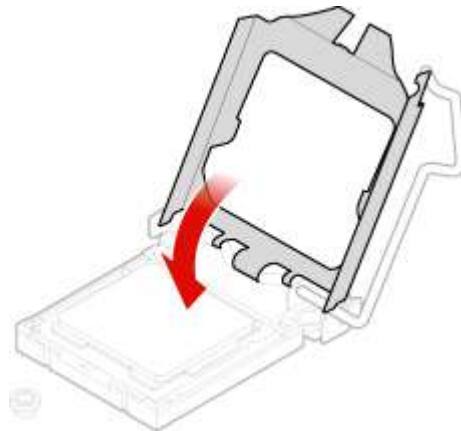


Figura 116. Giro del zócalo del microprocesador hacia abajo

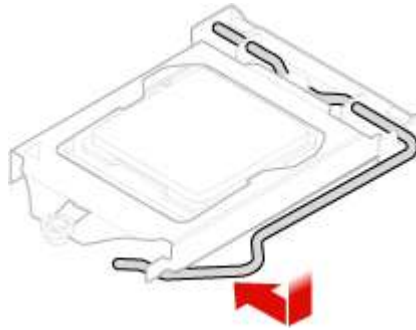


Figura 117. Bloqueo del soporte de sujeción del microprocesador

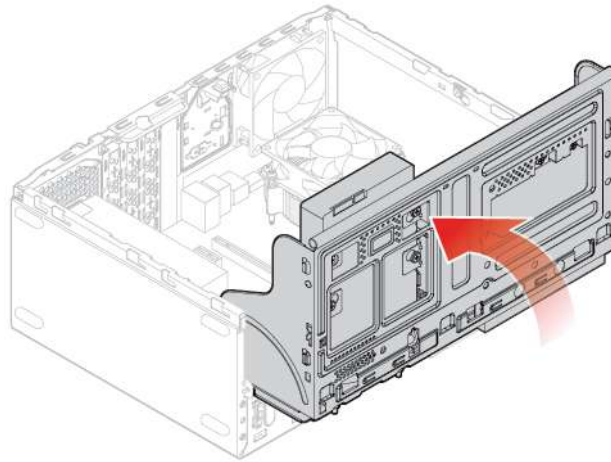


Figura 118. Cierre de la bahía de unidad

5. Finalice la sustitución. Consulte “Cómo finalizar la sustitución de piezas” en la página 75.

---

## Sustitución de la batería plana

**Atención:** No abra el equipo ni intente repararlo antes de leer la *Guía de información importante de producto*.

**Nota:** El equipo tiene un tipo especial de memoria que mantiene la fecha, la hora y los valores de las características incorporadas, como, por ejemplo, las asignaciones del conector paralelo (configuración). Una batería plana mantiene esta información activa cuando se apaga el equipo.

Normalmente no es preciso cargar ni mantener la batería plana durante el tiempo de vida de la misma; no obstante, ninguna batería plana dura para siempre. Si la batería plana deja de funcionar, se perderán la fecha, la hora y la información de configuración (incluidas las contraseñas). Cuando se encienda el equipo aparecerá un mensaje de error.

Para sustituir la batería plana,

1. Extraiga la cubierta del equipo. Consulte “Extracción de la cubierta del equipo” en la página 23.
2. Extraiga el marco biselado frontal. Consulte “Sustitución del marco biselado frontal” en la página 23.
3. Sustituya la batería plana.



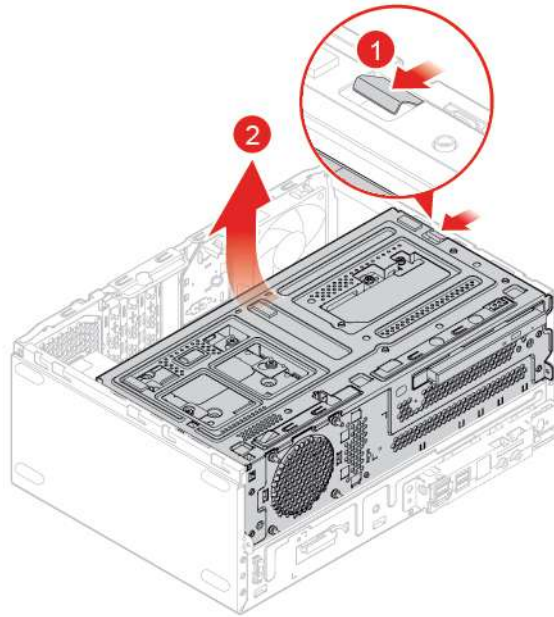


Figura 119. Apertura de la bahía de unidad

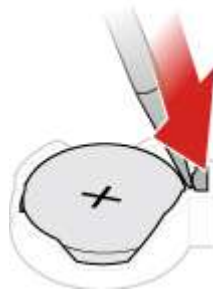


Figura 120. Presionar la pestaña metálica con un controlador

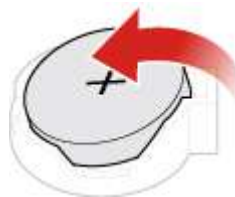


Figura 121. Extracción de la batería plana

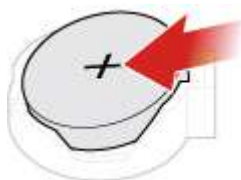


Figura 122. Colocación de la batería plana



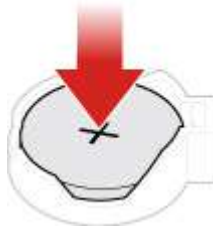


Figura 123. Presionar la batería plana hacia abajo hasta que esté totalmente enganchada y se escuche un clic

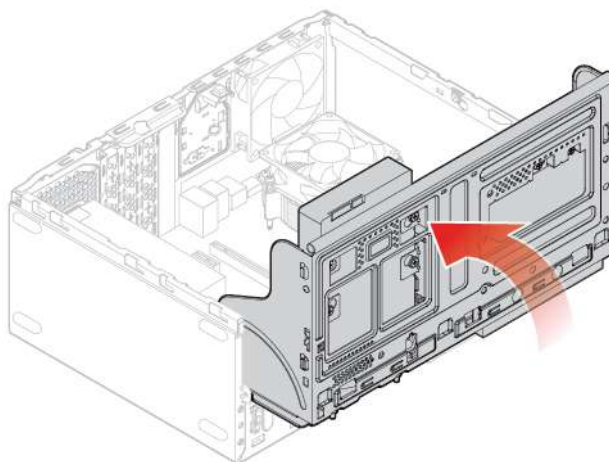


Figura 124. Cierre de la bahía de unidad

4. Finalice la sustitución. Consulte “Cómo finalizar la sustitución de piezas” en la página 75.

Para desechar la batería plana, consulte el tema “Aviso sobre batería plana de litio” en la *Guía de seguridad y garantía*.

---

## Sustitución del bloqueo electrónico

**Atención:** No abra el equipo ni intente repararlo antes de leer la *Guía de información importante de producto*.

**Nota:** Para extraer los tornillos, necesita una herramienta especial (llave estrella T15).

1. Extraiga la cubierta del equipo. Consulte “Extracción de la cubierta del equipo” en la página 23.
2. Desconecte el cable del bloqueo electrónico de la placa del sistema.
3. Sustituya el bloqueo electrónico.

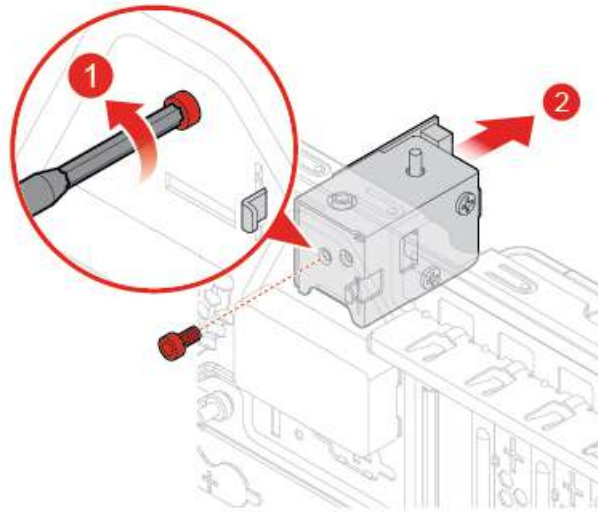


Figura 125. Extracción del bloqueo electrónico

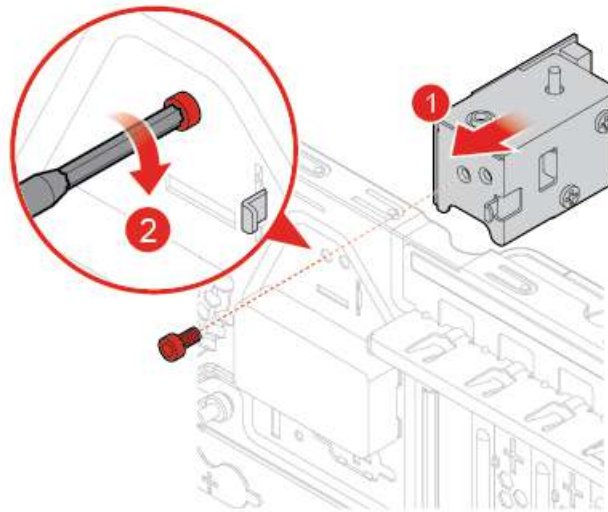


Figura 126. Instalación del bloqueo electrónico

4. Conecte el cable del bloqueo electrónico a la placa del sistema.
5. Finalice la sustitución. Consulte “Cómo finalizar la sustitución de piezas” en la página 75.

## Sustitución del conmutador de presencia de cubierta

**Atención:** No abra el equipo ni intente repararlo antes de leer la *Guía de información importante de producto*.

1. Extraiga la cubierta del equipo. Consulte “Extracción de la cubierta del equipo” en la página 23.
2. Desconecte el cable del conmutador de presencia de cubierta desde la placa del sistema.
3. Consulte uno de los siguientes temas para sustituir el conmutador de presencia.
  - Para modelos con bloqueo electrónico:

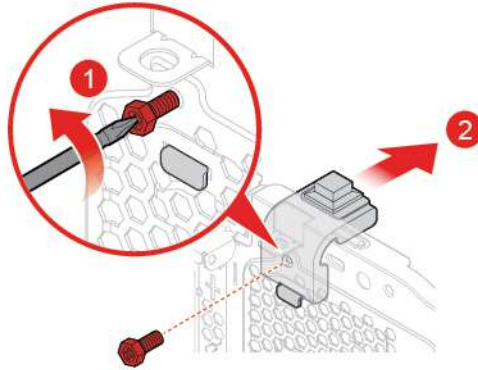


Figura 127. Extracción del conmutador de presencia de cubierta

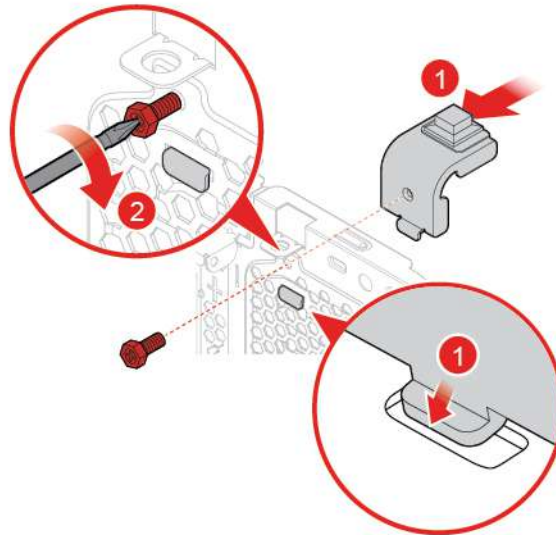


Figura 128. Instalación del conmutador de presencia de cubierta

- Para modelos sin bloqueo electrónico:

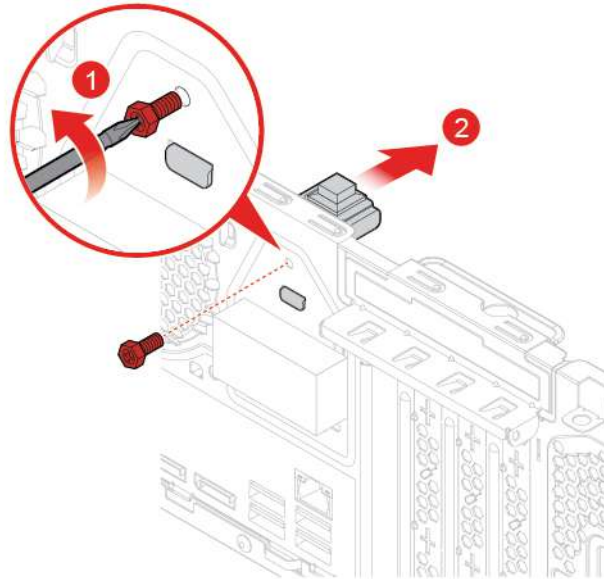


Figura 129. Extracción del conmutador de presencia de cubierta

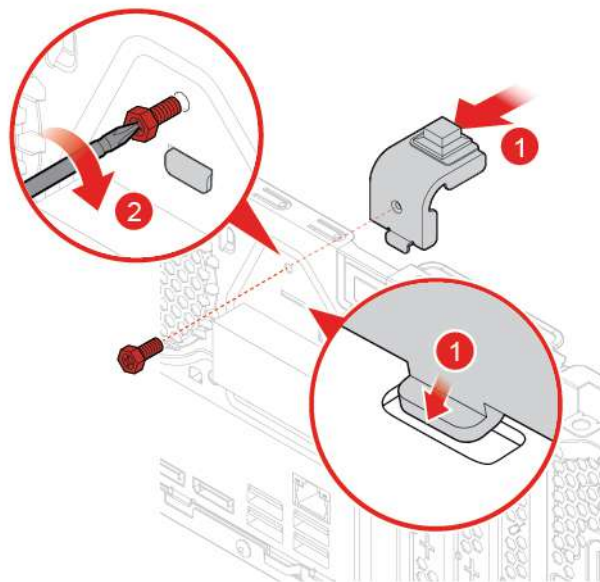


Figura 130. Instalación del conmutador de presencia de cubierta

4. Conecte el nuevo cable del conmutador de presencia de cubierta a la placa del sistema.
5. Finalice la sustitución. Consulte “Cómo finalizar la sustitución de piezas” en la página 75.

## Sustitución del ventilador posterior

**Atención:** No abra el equipo ni intente repararlo antes de leer la *Guía de información importante de producto*.

1. Extraiga la cubierta del equipo. Consulte “Extracción de la cubierta del equipo” en la página 23.
2. Desconecte el cable del ventilador posterior de la placa del sistema.

3. Sustituya el ventilador posterior.

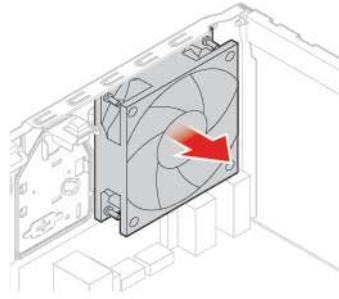


Figura 131. Extracción del ventilador posterior

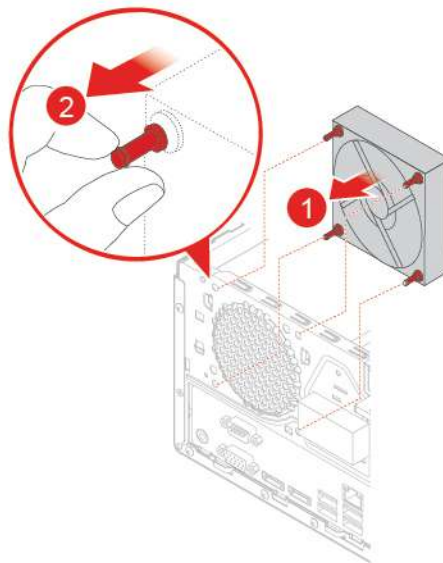


Figura 132. Instalación del ventilador posterior

4. Conecte el cable del ventilador posterior a la placa del sistema.
5. Finalice la sustitución. Consulte “Cómo finalizar la sustitución de piezas” en la página 75.

---

## Sustitución de la placa del sistema

**Atención:** No abra el equipo ni intente repararlo antes de leer la *Guía de información importante de producto*.

1. Extraiga la cubierta del equipo. Consulte “Extracción de la cubierta del equipo” en la página 23.
2. Extraiga el marco biselado frontal. Consulte “Sustitución del marco biselado frontal” en la página 23.
3. Extraiga el soporte de E/S frontal. Consulte “Sustitución del soporte de E/S frontal” en la página 58.
4. Extraiga todos los módulos de memoria. Consulte “Sustitución de un módulo de memoria” en la página 31.
5. Extraiga el conjunto de ventilador y disipador de calor. Consulte “Sustitución del conjunto de ventilador y disipador de calor” en la página 62.
6. Extraiga el microprocesador. Consulte “Sustitución del microprocesador” en la página 64.
7. Extraiga todas las tarjetas PCI Express. Consulte “Sustitución de una tarjeta PCI Express” en la página 34.

8. Extraiga la tarjeta Wi-Fi. Consulte “Sustitución de la tarjeta Wi-Fi” en la página 36.
9. Extraiga la unidad de estado sólido M.2. Consulte “Sustitución de la unidad de estado sólido M.2” en la página 38.
10. Registre la disposición de los cables y las conexiones de cables y, a continuación, desconecte todos los cables de la placa del sistema. Consulte “Placa del sistema” en la página 5.
11. Sustituya la placa del sistema.

**Nota:** Maneje cuidadosamente la placa del sistema por sus extremos.

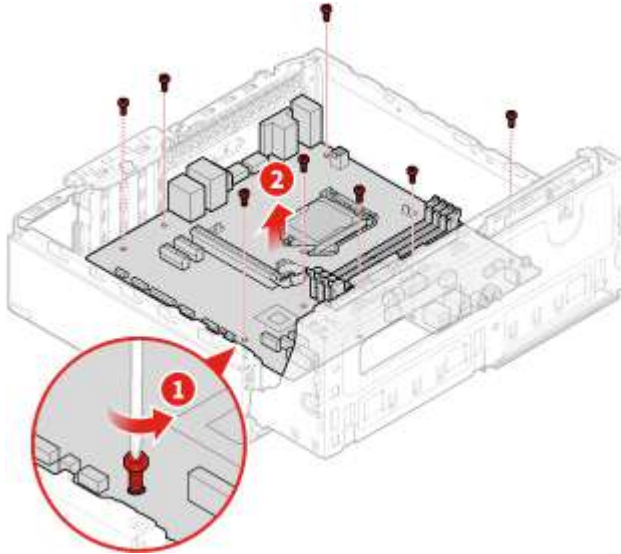


Figura 133. Extracción de la placa del sistema

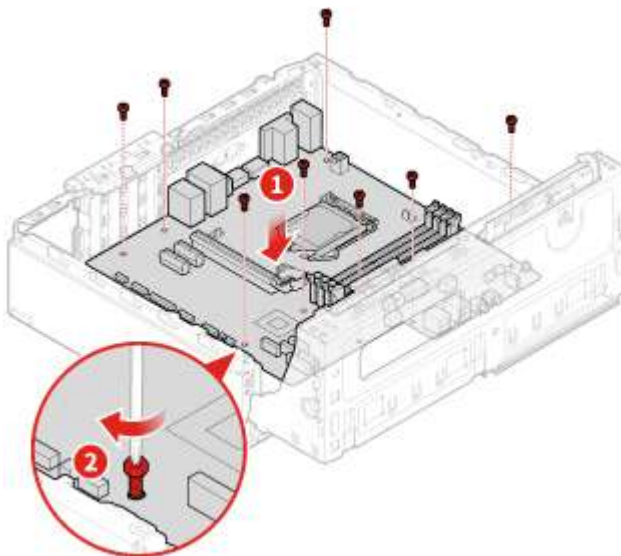


Figura 134. Instalación de la placa del sistema

12. Dirija todos los cables que desconectó de la placa que presenta fallas a sus lugares correspondientes y vuelva a conectarlos a la nueva placa del sistema.
13. Finalice la sustitución. Consulte “Cómo finalizar la sustitución de piezas” en la página 75.

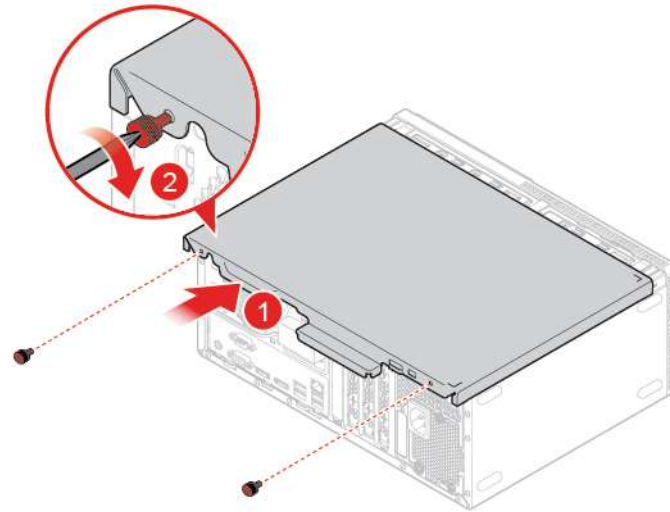
---

## Cómo finalizar la sustitución de piezas

Una vez completada la instalación o sustitución de todos los componentes, debe volver a instalar la cubierta del equipo y volver a conectar los cables.

Para volver a instalar la cubierta del equipo y conectar el cable de alimentación al equipo, siga estos pasos:

1. Asegúrese de que todos los componentes se hayan vuelto a montar correctamente y de que no haya quedado ninguna herramienta ni ningún tornillo flojo en el interior del equipo.
2. Antes de volver a instalar la cubierta del equipo, asegúrese de que los cables estén colocados correctamente. Mantenga los cables alejados de los goznes y laterales del chasis del equipo para que no haya interferencias al volver a instalar la cubierta del equipo.
3. Vuelva a colocar la cubierta del equipo.



*Figura 135. Reinstalación de la cubierta del equipo*

4. Coloque el equipo en posición vertical.
5. Si hay un dispositivo de bloqueo disponible, utilícelo para bloqueo del equipo.
6. Vuelva a conectar los cables externos y los cables de alimentación a los conectores correspondientes del equipo.





---

## Apéndice A. Avisos

Puede que en otros países Lenovo no ofrezca los productos, servicios o características que se describen en esta información. Consulte con el representante local de Lenovo para obtener información sobre los productos y servicios actualmente disponibles en su área. Las referencias a programas, productos o servicios de Lenovo no pretenden establecer ni implicar que solo puedan utilizarse los productos, programas o servicios de Lenovo. En su lugar, se puede utilizar cualquier producto, programa o servicio funcionalmente equivalente que no infrinja los derechos de propiedad intelectual de Lenovo. Sin embargo, es responsabilidad del usuario evaluar y verificar el funcionamiento de cualquier otro producto, programa o servicio.

Lenovo puede tener patentes o solicitudes de patente pendientes que traten el tema descrito en este documento. La posesión de este documento no le confiere ninguna licencia sobre dichas patentes. Puede enviar consultas sobre licencias, por escrito, a:

*Lenovo (United States), Inc.  
1009 Think Place - Building One  
Morrisville, NC 27560  
U.S.A.  
Attention: Lenovo Director of Licensing*

LENOVO PROPORCIONA ESTA PUBLICACIÓN “TAL CUAL”, SIN GARANTÍAS DE NINGÚN TIPO, NI EXPLÍCITAS NI IMPLÍCITAS, INCLUYENDO, PERO SIN LIMITARSE A, LAS GARANTÍAS IMPLÍCITAS DE NO VIOLACIÓN, MERCANTIBILIDAD O ADECUACIÓN A UN PROPÓSITO DETERMINADO. Algunas jurisdicciones no permiten la renuncia a garantías explícitas o implícitas en determinadas transacciones y, por lo tanto, esta declaración puede que no se aplique en su caso.

Esta información puede incluir imprecisiones técnicas o errores tipográficos. La información incluida en este documento está sujeta a cambios periódicos; estos cambios se incorporarán en nuevas ediciones de la publicación. Lenovo puede realizar en cualquier momento mejoras y/o cambios en los productos y/o los programas descritos en esta información sin previo aviso.

Los productos que se describen en este documento no se han diseñado para ser utilizados en aplicaciones de implantación o en otras aplicaciones de soporte directo en las que una anomalía puede ser la causa de lesiones corporales o puede provocar la muerte. La información contenida en este documento no afecta ni modifica las especificaciones o garantías de los productos de Lenovo. Este documento no puede utilizarse como licencia explícita o implícita ni como indemnización bajo los derechos de propiedad intelectual de Lenovo o de terceros. Toda la información contenida en este documento se ha obtenido en entornos específicos y se presenta como ejemplo. El resultado obtenido en otros entornos operativos puede variar.

Lenovo puede utilizar o distribuir la información que se le proporciona en la forma que considere adecuada, sin incurrir por ello en ninguna obligación para con el remitente.

Las referencias contenidas en esta publicación a sitios web que no sean de Lenovo solo se proporcionan por comodidad y en ningún modo constituyen una aprobación de dichos sitios web. Los materiales de dichos sitios web no forman parte de los materiales para este producto de Lenovo y el uso de dichos sitios web corre a cuenta y riesgo del usuario.

Cualquier dato de rendimiento contenido en esta documentación se ha determinado para un entorno controlado. Por lo tanto, el resultado obtenido en otros entornos operativos puede variar significativamente. Algunas medidas se han realizado en sistemas en el ámbito de desarrollo y no se garantiza que estas medidas sean las mismas en los sistemas disponibles generalmente. Asimismo, algunas medidas se pueden

haber calculado por extrapolación. Los resultados reales pueden variar. Los usuarios de este documento deben verificar los datos aplicables para su entorno específico.

---

## Apéndice B. Marcas registradas

Los términos siguientes son marcas registradas de Lenovo en los Estados Unidos y/o en otros países:

- Lenovo
- El logotipo de Lenovo
- ThinkCentre
- El logotipo de ThinkCentre

DisplayPort es una marca registrada de Video Electronics Standards Association.

Otros nombres de empresas, productos o servicios pueden ser marcas registradas o de servicio de otros.





**Lenovo**