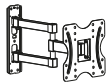













KTM-876



Thank you for purchasing the KTM-876 Articulated tilt and swivel mount. This product is shipped with all proper installation hardware and components. Upon opening the box, make sure that none of these parts are missing and/or damaged before beginning installation.

1. Hardware kit

Label	Item	Quantity	Image
A	Wall mount assembly	1	
B	Plate extension	4	
C	Plastic decorative cover	2	
M-A	M6x30 screw	4	
M-B	M8x30 screw	4	
M-C	M8x50 screw	4	
M-D	D8-flat washer	4	
M-E	Short round spacer	8	
M-F	Long round spacer for curved screens	8	
W-A	Lag bolt	5	
W-B	Concrete anchor	5	
W-C	Metal flat washer	5	

Note: The hardware provided is VESA compliant matching the whole specifications adopted by the most widely known manufacturers of TV screens and monitors in the industry. However, certain devices may require different sizes of screws and/or washers to attach the back panel to the mount. Any additional hardware needed must be supplied separately by the user.

IMPORTANT:

At least two qualified people should perform the assembly procedure. Personal injury and/or property damage can result from dropping or mishandling the display.

Maximum flat or curved panel weight: 30kg/66lb

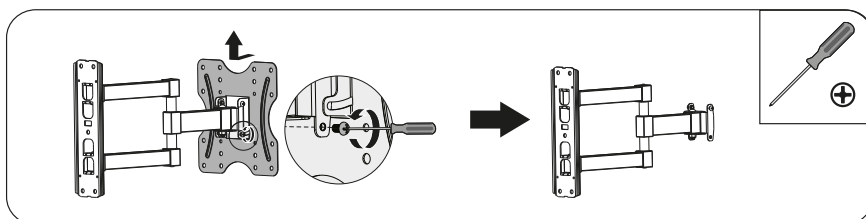
The wall structure must be capable of supporting at least five times the weight of the panel. Otherwise, the wall structure must be reinforced.

2 - WARNING!

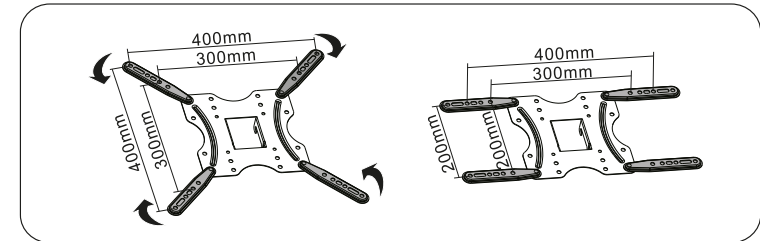
- Prior to installing this product, you must read all instructions thoroughly. Keep these installation instructions in an easily accessible location for future reference.
- Safety measures must be practiced at all times during the assembly of this product. Use proper safety equipment and tools for the assembly procedure to prevent personal injury.
- KlipXtreme does not warrant against damage caused by the use of any KlipXtreme mounts for purposes other than those for which it was designed or damage caused by unauthorized attachments or modifications, and is not responsible for any damages, claims, demands, suits, actions or causes of action of whatever kind resulting from, arising out of or in any manner relating to any such use, attachments or modifications.

3 – Attaching the mounting plate to the back of the screen

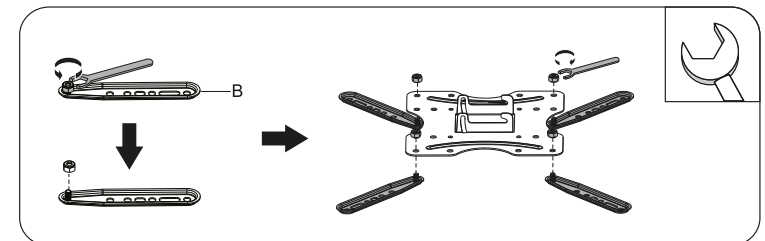
1. Open the package and review its contents.
2. The VESA mounting plate comes with four screws preinstalled; two at the top and two at the bottom of the piece that is used to attach it to the wall assembly. Using a Phillips screwdriver loosen the top two screws and remove the bottom ones to separate both parts. Save these screws as you will need them to attach both parts again later on. (Section Final assembly – No. 2).

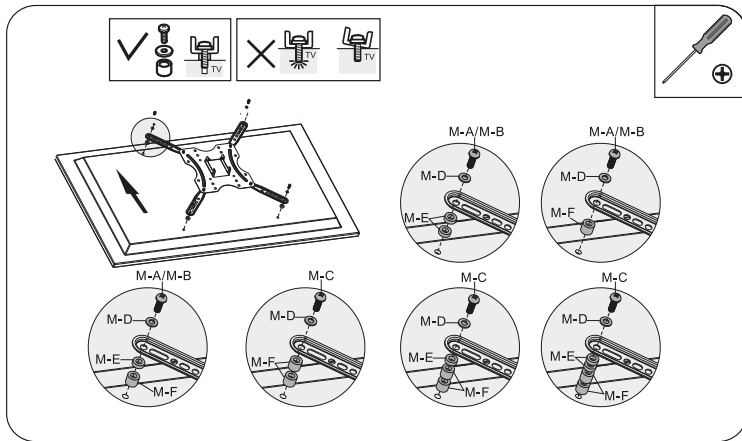


3. Place your flat panel screen TV side down on a soft, even surface, and identify the threaded mounting points that are located on the back of the unit.
4. Determine the correct screw size (M-A, M-B, M-C) by carefully measuring the depth of the mounting point. Please note that not all the hardware included will be used.
5. Also determine the VESA pattern that matches your TV and use the supplied extensions accordingly



6. Attach the mounting plate to the panel by aligning the holes on the plate with the threaded inserts on the back of the display.
7. Use the selected screws and the flat washers M-D (D8) to secure the plate to the display. Be careful not to overtighten the screws. Please note that flat washers are not necessary when using M8 screws (M-B, M-C).
8. If using the plate extensions, make sure to secure all four extenders with a nut wrench, as shown in the drawing.

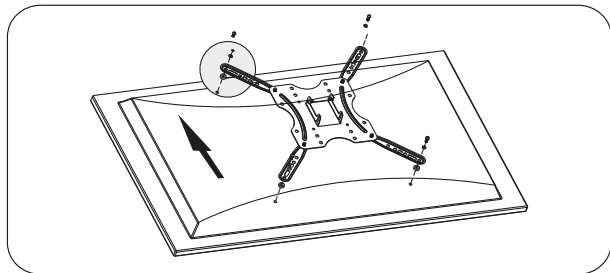




Standard flat panel mount installation

CAUTION: Verify the adequate thread engagement of the screw/spacer combination on your TV to avoid damaging the unit.

9. If your TV has a curved back or recessed mounting points, spacers and longer screws must be placed between the mounting plate and the screen to compensate the difference in depth.



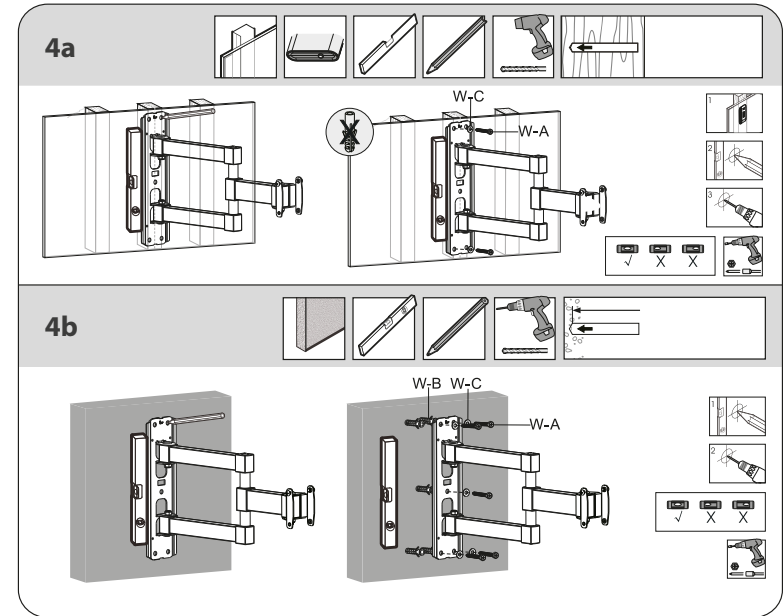
Screen with a curved back or recessed mounting points

10. Tighten the plate to the screen using a screwdriver. Be careful not to over-tighten the screws to avoid damaging your device.

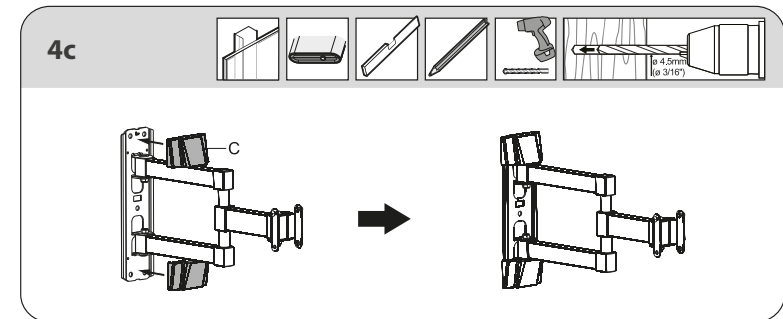
4. Wall mount installation

1. For gypsum or wooden walls, first locate studs in the wall. You may use a stud finder to determine the center of each stud.
2. Using the wall plate as a template, mark the four mounting positions on the wall. Make sure the mounting holes are aligned vertically and centered on the stud.
3. Check the bubble level. If the bubble is centered between the lines, it means that the wall plate is correctly positioned on the surface.

4. Drill pilot holes using a drill bit, as specified in the drawing. For concrete or brick walls, insert the anchors making sure they are seated flush with the surface.
5. Insert bolts and drive them in partially, allowing them to protrude by 3mm from the wall.
6. Bolts must be tightened up later, during the final assembly of the mount.



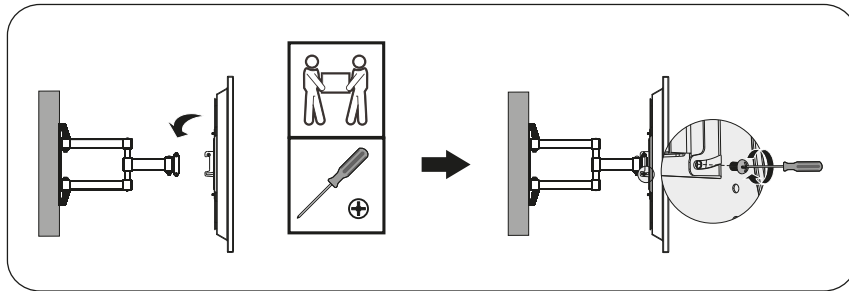
7. Finish by installing the decorative covers on the top and bottom of the plate.



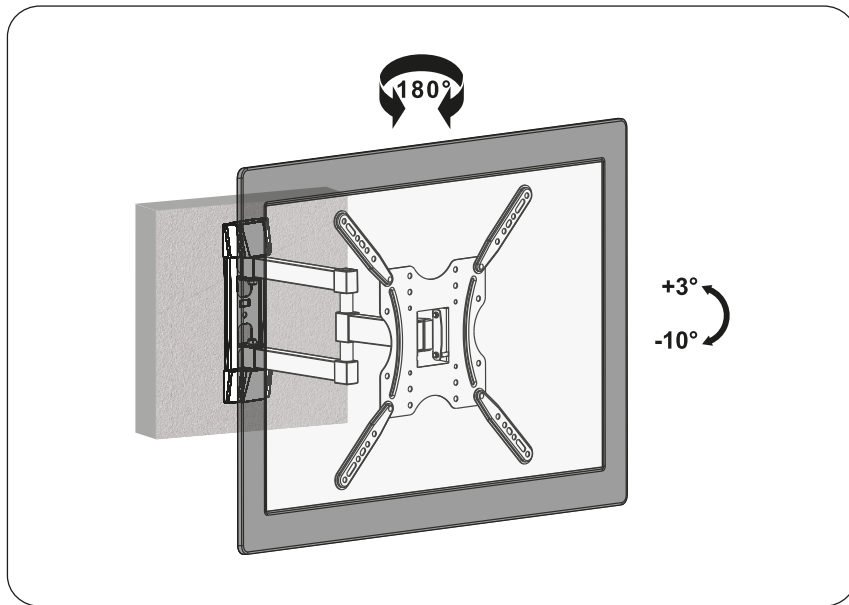
5. Final assembly

Note: Some flat panels require two people to lift and position it onto the extension arm.

1. Hang the screen with the VESA plate onto the top of the arm bracket.
2. Then replace the bottom mounting bolt and nut removed earlier. Tighten the four screws to firmly secure the display onto the wall, as shown in the figure below.



3. At this point you will be able to adjust the tilting angle by loosening or tightening the screws (+3° y -10°) until you get the desired viewing position.
4. Then, adjust the rotation angle moving the central shaft of the mounting arm assembly to the right or to the left. Take into account that the size of your TV screen will determine the rotation angle.



5. Finish by pushing or pulling the articulating arm until the optimal distance from the wall is reached.

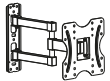











Specifications

- TV type and size: 32-60in flat and curved screens
- Load capacity: 66lb
- VESA compatibility: 100x100,200x100,200x200,300x200,300x300,400x200,400x400
- Tilt angle: +3°~-10°
- Swivel angle: (180°) +90°~-90°
- Profile: 62-422mm
- Unit dimensions: 16.6x17x17in
- Material: Steel and plastic
- Weight: 5.4lb
- Color: Black
- All necessary hardware included



Gracias por preferir el Soporte articulado con inclinación y giro KPM-876. Este producto viene con todos los herrajes y componentes necesarios para su instalación. Cuando abra el empaque, verifique la condición y cantidad de las piezas mencionadas en la lista antes de comenzar la instalación.

1. Kit de herrajes

Denominación	Descripción	Cantidad	Imagen
A	Set para montaje en la pared	1	
B	Extensión para la placa	4	
C	Cubierta plástica decorativa	2	
M-A	Tomillo M6x30	4	
M-B	Tomillo M8x30	4	
M-C	Tomillo M8x50	4	
M-D	Arandela plana D8	4	
M-E	Espaciador redondo corto	8	
M-F	Espaciador redondo largo para pantallas curvas	8	
W-A	Tomillo tirafondo	5	
W-B	Tarugo para concreto	5	
W-C	Arandela plana de metal	5	

Nota: Los herrajes suministrados son compatibles con VESA conforme a las especificaciones adoptadas por los fabricantes más reconocidos de pantallas de televisión y monitores de la industria. Sin embargo, es posible que ciertos dispositivos requieran diferentes clases de tornillos y arandelas para poder asegurar la parte posterior del panel con el soporte. Cualquier accesorio de montaje adicional debe ser suministrado por el usuario.

IMPORTANTE:

El proceso de ensamblaje debe ser ejecutado por al menos dos personas capacitadas. El manejo inadecuado o el montaje defectuoso de la unidad pudiera ocasionar lesiones físicas o daños materiales.

Peso máximo del panel plano o curvo: 30kg/66lb

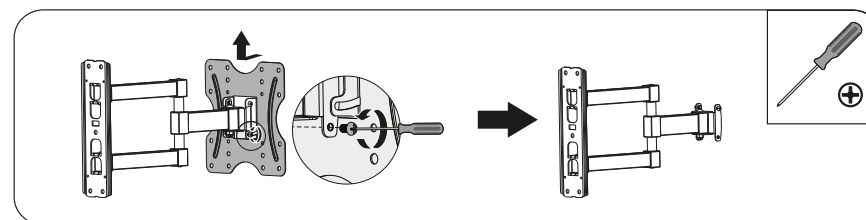
La estructura de la pared debe ser capaz de soportar al menos cinco veces el peso del panel. De lo contrario, deberá reforzar la estructura de la pared.

2 - ¡ADVERTENCIA!

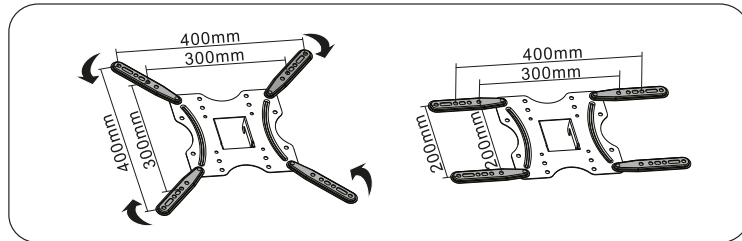
- Antes de proceder con la instalación, lea todo el manual detenidamente. Mantenga estas instrucciones de instalación en un lugar accesible, con el fin de utilizarlas como referencia en el futuro.
- Debe practicar todas las medidas de seguridad pertinentes durante todo el proceso de ensamblaje del producto. Con el objeto de evitar lesiones físicas, utilice herramientas y equipos de protección adecuados para ensamblar el producto.
- KlipXtreme no se hace responsable de cualquier daño ocasionado por el uso indebido de un soporte KlipXtreme, o de cualquier daño producto de una conexión o modificación no autorizada, como tampoco asume responsabilidad alguna por perjuicios, reclamos, demandas, acciones judiciales o encausamientos de cualquier índole que surjan, se originen, o de cualquier otra forma, estén vinculados con dicha utilización, conexión o modificación.

3 - Fijación de la placa de montaje a la parte posterior de la pantalla

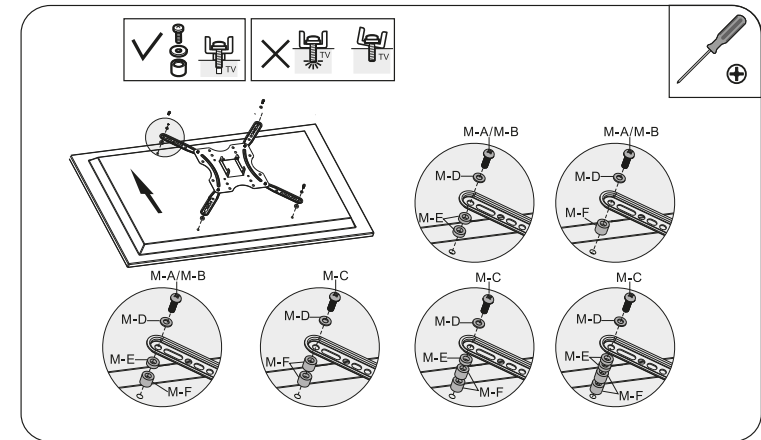
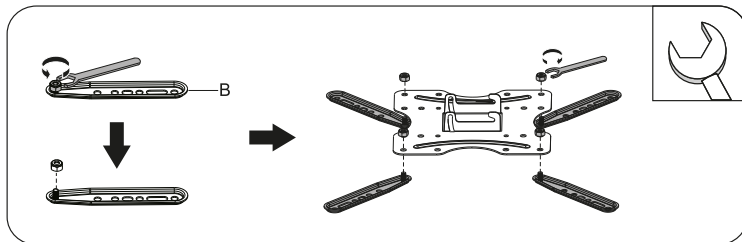
1. Abra el empaque y revise el contenido.
2. La placa de montaje VESA viene con cuatro tornillos preinstalados, dos en la parte superior y dos en la parte inferior de la pieza que sirve para ajustarla al ensamblaje de la pared. Con un destornillador Phillips afloje los dos tornillos superiores y retire los dos tornillos inferiores para separar ambas partes. Guarde estos tornillos ya que los necesitará para volver a ensamblar ambas partes al terminar la instalación. (Sección Montaje final - N.º 2).



- Coloque su televisor de pantalla plana hacia abajo sobre una superficie suave y lisa para localizar los puntos de montaje en la parte posterior de la unidad.
- Mida cuidadosamente la profundidad de los agujeros en la parte posterior de la pantalla para determinar el tornillo con la longitud adecuada (M-A, M-B o M-C). Considere que no será necesario usar todos los herrajes suministrados.
- También determine el patrón VESA que se alinea con su televisor y use las extensiones suministradas según sea necesario.



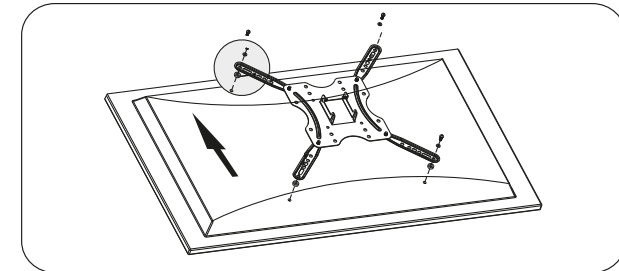
- Asegure la placa de montaje al panel, alineando los agujeros de la placa con los orificios roscados respectivos en la sección posterior de la pantalla.
- Use los tornillos seleccionados y las arandelas M-D (D8) para ajustar la placa a la pantalla. Recuerde no ejercer demasiada presión al fijar los tornillos. Tenga en cuenta que no se necesitan arandelas planas cuando se usan tornillos M8 (M-B, M-C).
- Si usa las extensiones para la placa, asegúrese de ajustar los cuatro brazos con una llave inglesa, como se muestra en la ilustración.



Instalación en un panel plano estándar

ADVERTENCIA: Verifique que la combinación entre el tornillo de rosca y el espaciador sea la correcta para evitar dañar la unidad.

- Deberá utilizar un espaciador y tornillos más largos si el panel posterior de la pantalla tiene forma irregular (curva) o puntos de montaje embudidos para compensar la diferencia de profundidad.



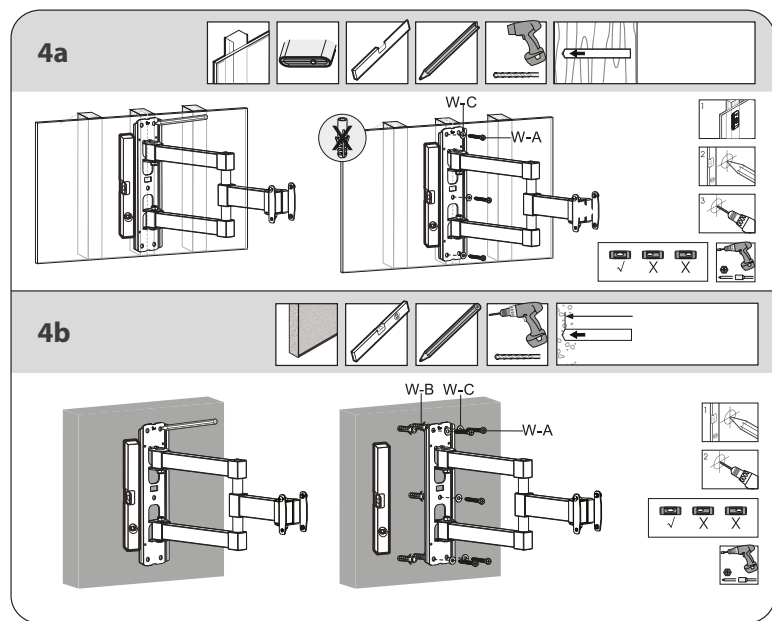
Monitores con panel posterior irregular (curvo) o puntos de montaje embudidos

- Ajuste la placa a la pantalla con un destornillador. Ajuste los tornillos con cuidado y evite ejercer demasiada presión para no dañar el dispositivo.

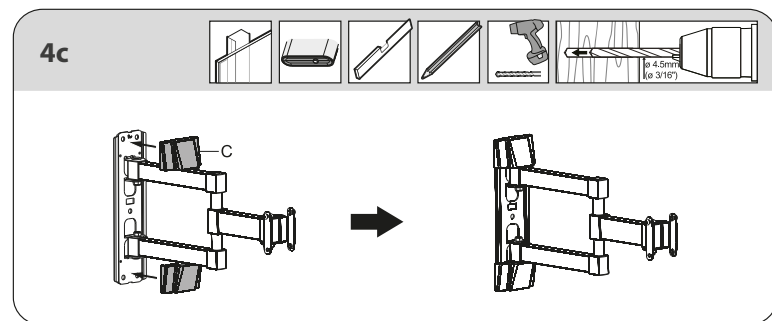
4. Montaje en la pared

- Defina primero la ubicación de los montantes detrás de muros fabricados con paneles de yeso o de madera. Puede utilizar un detector de montantes para determinar el centro de cada uno.
- Realice la medición en la pared, utilice la placa de pared como plantilla para marcar los cuatro puntos de montaje. Verifique que los agujeros estén alineados en línea recta y debidamente centrados con el montante.
- Observe el nivel de burbuja. Si la burbuja se ubica en el centro de las líneas, significa que la placa de pared está correctamente posicionada en la superficie.

- Perfore agujeros piloto con una broca, según se especifica en la ilustración. Para paredes de concreto o ladrillo, inserte los tarugos asegurándose de que se encuentran a ras de la superficie.
- Introduzca los tornillos y enrósquelos dejando que sobresalgan 3mm de la pared.
- Los tornillos se terminan de ajustar al final, durante la última etapa de montaje.



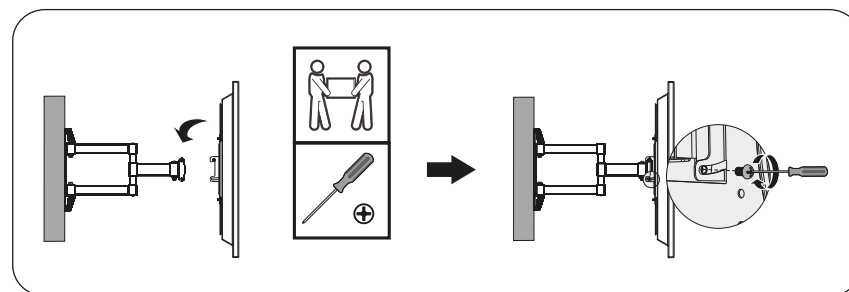
- Para finalizar coloque las cubiertas decorativas en los extremos superior e inferior de la placa.



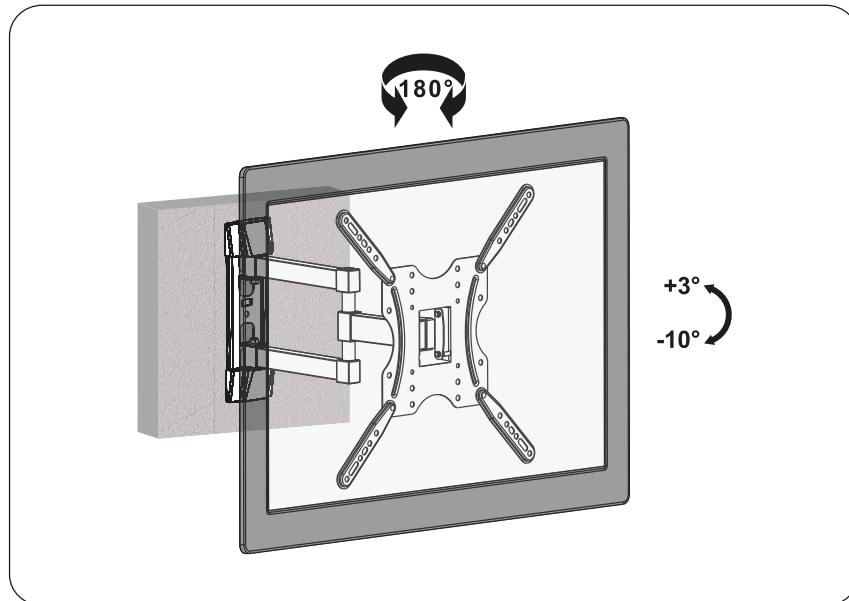
5. Ajuste final

Nota: Para algunos paneles planos se necesitarán dos personas para levantarlos y colocarlos en el soporte.

- Cuelgue la pantalla con la placa VESA en la parte superior del brazo del soporte.
- A continuación, vuelva a colocar los dos tornillos de montaje inferiores que quitó al comienzo de la instalación. Proceda con el ajuste de los cuatro tornillos de sujeción para asegurar firmemente la pantalla a la pared, tal como se ilustra a continuación.



- En este punto podrá determinar el ángulo de inclinación, aflojando y ajustando los tornillos (+3° y -10°) hasta conseguir la inclinación de visión deseada.
- Ahora ajuste el ángulo de rotación desde el eje central del brazo de montaje, rotándolo hacia la derecha o hacia la izquierda. Tenga en cuenta que el ángulo de rotación estará condicionado por el tamaño de la pantalla de su televisor.



- Por último, hale o empuje el brazo articulado hasta alcanzar el punto óptimo de separación de la pared.

Especificações

- Tipo y tamaño del TV: Pantalla plana y curva de 32-60 pulgadas
- Capacidad de carga: 30kg
- Compatibilidad VESA: 100x100,200x100,200x200,300x200,300x300,400x200,400x400
- Ángulo de inclinación: +3°~-10°
- Ángulo de giro: (180°) +90°~-90°
- Perfil: 62-422mm
- Dimensiones de la unidad: 422x431x431mm
- Material: Acero y plástico
- Peso: 2,46kg
- Color: Negro
- Incluye kit de herrajes



Suporte para TV articulado e de inclinação para telas de LED / LCD e plasma Guia do usuário

KTM-876



Obrigado por adquirir o suporte articulado e giratório KTM-876. Esse produto é enviado com todo o hardware e componentes de instalação adequados. Ao abrir a caixa, verifique se alguma dessas peças está faltando e/ou se alguma peça está danificada antes de iniciar a instalação.

1. Kit de hardware

Rótulo	Item	Quantidade	Imagem
A	Suporte para montagem na parede	1	
B	Extensão da placa	4	
C	Capa decorativa de plástico	2	
M-A	Parafuso M6x30	4	
M-B	Parafuso M8x30	4	
M-C	Parafuso M8x50	4	
M-D	Arruela plana D8	4	
M-E	Espaçador redondo curto	8	
M-F	Espaçador redondo longo para telas curvadas	8	
W-A	Parafuso retardador	5	
W-B	Âncora para concreto	5	
W-C	Arruela plana de metal	5	

Nota: O hardware fornecido é compatível com o padrão VESA, correspondendo a todas as especificações adotadas pelos fabricantes mais conhecidos de telas e monitores de TV do mercado. No entanto, certos dispositivos podem exigir tamanhos diferentes de parafusos e/ou arruelas para conectar o painel traseiro ao suporte. Qualquer hardware adicional necessário deve ser fornecido separadamente pelo usuário.

IMPORTANTE:

Pelo menos duas pessoas qualificadas devem executar o procedimento de montagem. Lesões corporais e/ou danos à propriedade podem resultar vindo da queda ou manuseio incorreto da tela.

Peso máximo do painel plano ou curvo: 30kg/66lb

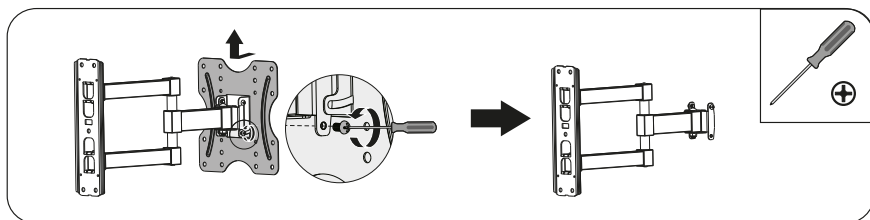
A estrutura da parede deve ser capaz de suportar pelo menos cinco vezes o peso do painel. Caso contrário, a estrutura da parede deve ser reforçada.

2 - ATENÇÃO!

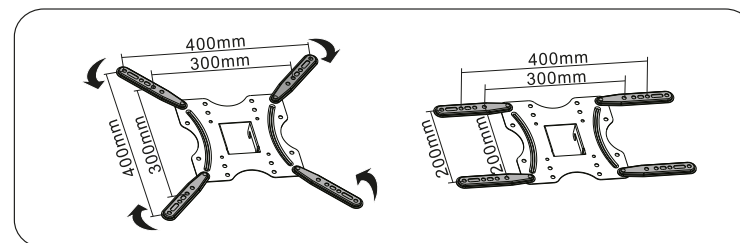
- Você deve ler todas as instruções cuidadosamente antes de instalar este produto. Guarde estas instruções de instalação em um local facilmente acessível para referência no futuro.
- Medidas de segurança devem ser praticadas o tempo todo durante a montagem deste produto. Use equipamentos e ferramentas de segurança adequados para o procedimento de montagem para evitar ferimentos.
- A Klip Xtreme não cobre danos causados pelo uso de qualquer suporte da Klip Xtreme para outros fins, a não ser aqueles para os quais eles foram projetados, ou danos causados por partes anexadas ou modificações não autorizadas. A Klip Xtreme também não é responsável por quaisquer danos, reivindicações, demandas, ações ou causas de ações de qualquer natureza, ou de qualquer maneira relacionadas a qualquer uso indevido, partes anexadas ou modificações.

3 – Para colocar a placa de montagem na parte traseira da tela

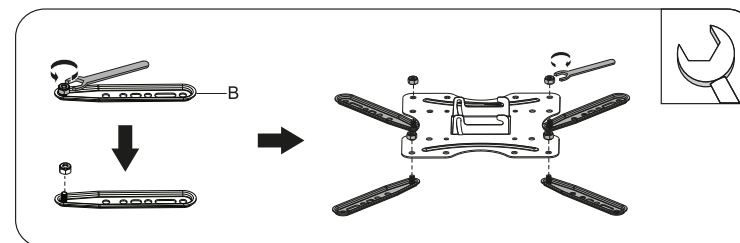
1. Abra a embalagem e revise seu conteúdo.
2. A placa de montagem VESA vem com quatro parafusos pré-instalados; dois na parte superior e dois na parte inferior da peça que é usada para conectá-la ao suporte de parede. Usando uma chave de fenda Phillips, afrouxe os dois parafusos superiores e remova os inferiores para separar as duas partes. Guarde esses parafusos, pois você precisará deles para prender as duas peças novamente mais tarde (Seção Montagem final - N.º 2).

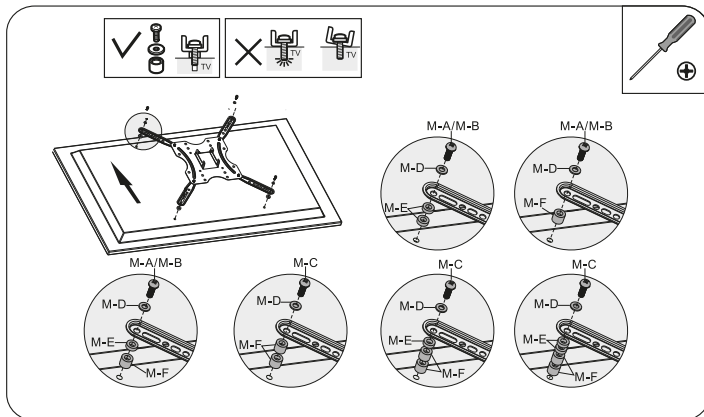


3. Coloque a TV de tela plana voltada para baixo em uma superfície plana e macia, e identifique os pontos de montagem rosqueados localizados na parte traseira da unidade.
4. Determine o tamanho correto do parafuso (M-A, M-B, M-C) medindo cuidadosamente a profundidade do ponto de montagem. Observe que nem todo o hardware incluído será usado.
5. Determine também o padrão VESA que corresponde à sua TV e use as extensões fornecidas adequadamente.



6. Prenda a placa de montagem no painel, alinhando os orifícios na placa com as inserções rosqueadas na parte traseira do visor.
7. Use os parafusos selecionados e as arruelas planas M-D (D8) para prender a placa ao monitor. Cuidado para não apertar demais os parafusos. Observe que as arruelas planas não são necessárias ao usar os parafusos M8 (M-B, M-C).
8. Se estiver usando as extensões da placa, prenda todos os quatro extensores com uma chave de porca, conforme mostrado no desenho.

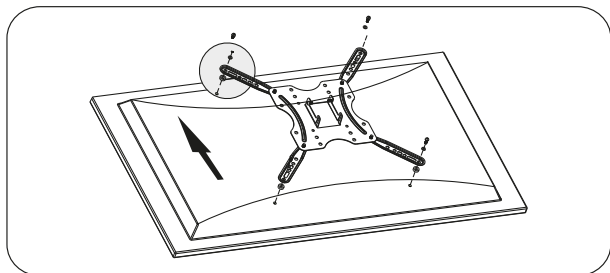




Instalação padrão de montagem para telas planas

CUIDADO: Verify the adequate thread engagement of the screw/spacer combination on your TV to avoid damaging the unit.

9. Se a TV tem curvatura traseira ou recesso nos pontos de montagem, os espaçadores e parafusos mais longos devem ser colocados entre a placa de montagem e a tela para compensar a diferença de profundidade.



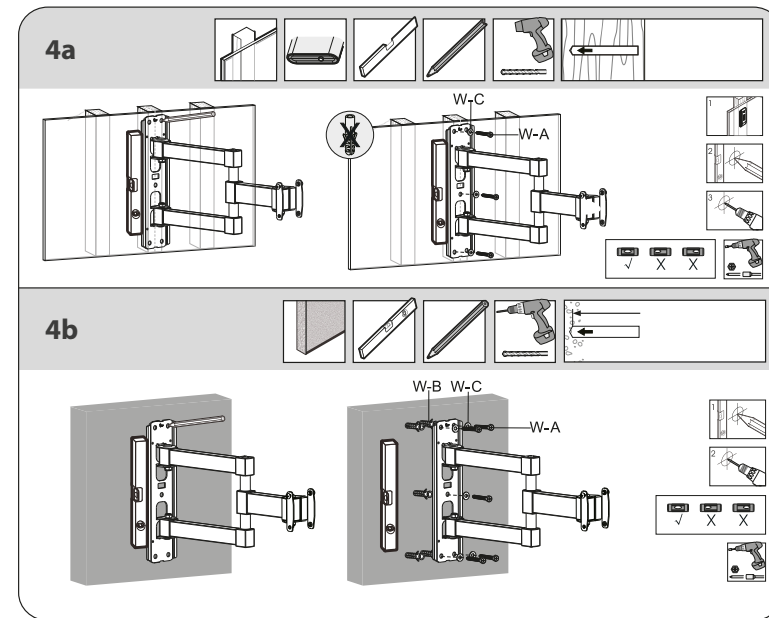
Tela com curvatura traseira ou recesso nos pontos de montagem

10. Aperte a placa na tela usando uma chave de fenda. Cuidado para não apertar demais os parafusos para evitar danificar o aparelho.

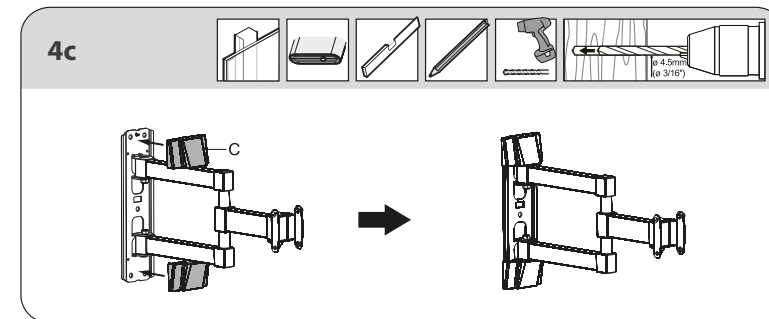
4. Instalação na parede

1. Localize as vigas primeiro em paredes de gesso ou madeira. Você pode usar um localizador de vigas para determinar o centro de cada viga.
2. Use a placa de parede como molde, marque as quatro posições de montagem na parede. Verifique se os orifícios estão alinhados verticalmente e centralizados na viga.
3. Verifique o nível de bolha. Se a bolha estiver centralizada entre as linhas, significa que a placa de parede está posicionada corretamente na superfície.

4. Faça furos-guia usando uma broca, conforme especificado no desenho. Para paredes de concreto ou tijolo, insira as âncoras, certificando-se de que estão assentadas alinhadas com a superfície.
5. Insira os parafusos e aperte-os parcialmente, permitindo que eles se projetem a 3 mm da parede.
6. Os parafusos devem ser apertados mais tarde, durante a montagem final do suporte.



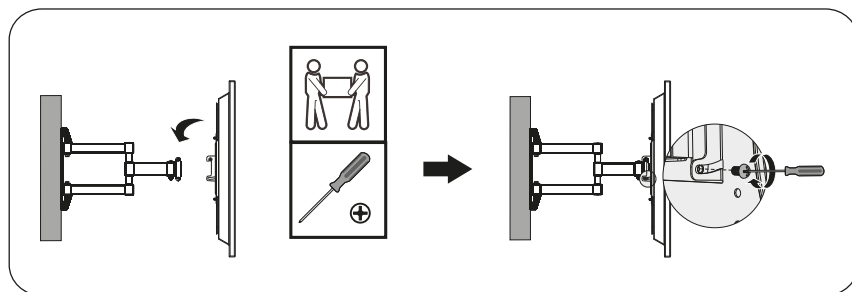
7. Finalize instalando as tampas decorativas na parte superior e inferior da placa.



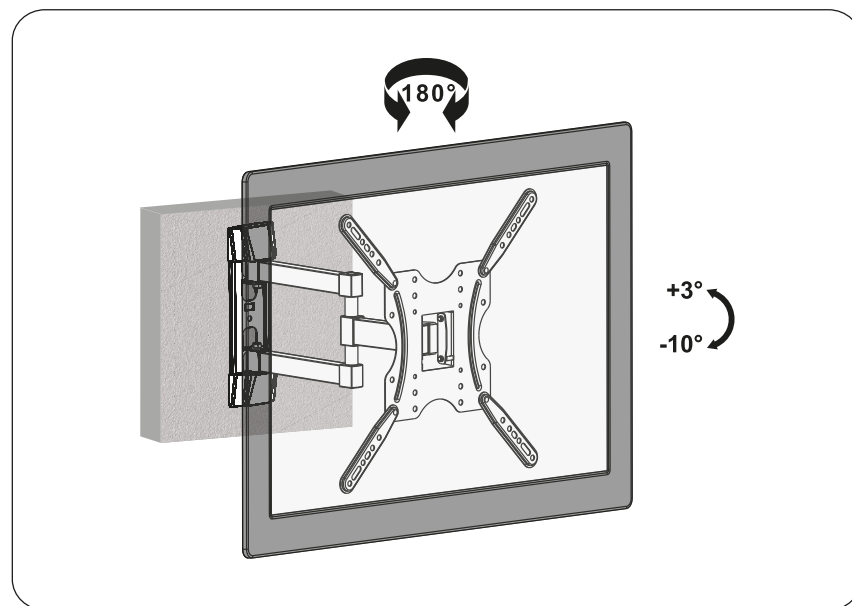
5.5. Montagem final

Nota: Algumas telas planas exigem duas pessoas para levantá-las e posicioná-las no braço de extensão.

1. Pendure a tela com a placa VESA na parte superior do suporte do braço.
2. Em seguida, recoloque o parafuso de montagem inferior e a porca removidos anteriormente. Aperte os quatro parafusos para prender firmemente a tela na parede, conforme mostrado na figura abaixo.



3. Agora você poderá ajustar o ângulo de inclinação soltando ou apertando os parafusos (+ 3° e -10°) até obter a posição de visualização desejada.
4. Em seguida, ajuste o ângulo de rotação movendo o eixo central do conjunto do braço de montagem para a direita ou para a esquerda. Leve em consideração que o tamanho da tela da sua TV determinará o ângulo de rotação.



5. Termine empurrando ou puxando o braço articulado até alcançar a distância ideal da parede.

Especificações

- Tipo e tamanho da TV: Tela plana e curva de 32-60 polegadas
- Capacidade de carga: 30kg
- Compatibilidade VESA: 100x100, 200x100, 200x200, 300x200, 300x300, 400x200, 400x400
- Ângulo de inclinação: +3°~-10°
- Ângulo de rotação: (180°) +90°~-90°
- Perfil: 62-422 mm
- Dimensões da unidade: 422x431x431 mm
- Material: Aço e plástico
- Peso: 2,46kg
- Cor: Preto
- Todo o hardware necessário incluído

