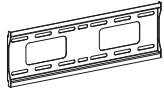















**KTM-010**


## Introduction:

Thank you for purchasing the KTM-010 fixed TV mount. This product is shipped with all proper installation hardware and components. Upon opening the box, make sure that none of these parts are missing and/or damaged before beginning installation.

## I. Hardware kit

Label	Item	Quantity	Image
X1	Wall plate	1	
X2	TV mounting arms	2	
X3	Bubble level	1	
A	M5x14 screw	4	
B	M6x14 screw	4	
B	M6x30 screw	4	
C	M8x30 screw	4	
C	M8x50 screw	4	
D	Square flat washer	4	

Label	Item	Quantity	Image
E	Short round spacer	8	
F	Long round spacer	8	
G	Lag bolt	4	
H	Concrete anchor	4	
I	Metal flat washer	4	

**Note:** The hardware provided is VESA compliant matching the whole specifications adopted by the most widely known manufacturers of TV screens and monitors in the industry. However, certain devices may require different sizes of screws and/or washers to attach the back panel to the mount. Any additional hardware needed must be supplied separately by the user.

## 2. Tools required for installation

- Pencil
- Phillips screwdriver
- Stud finder for drywall installation
- Electric drill and masonry bit for concrete/brick installation (Please, refer to drawing for drill bit size).

## IMPORTANT:

At least two qualified people should perform the assembly procedure. Personal injury and/or property damage can result from dropping or mishandling the display.

**Maximum flat or curved panel weight:** 50kg/110lb



The wall structure must be capable of supporting at least five times the weight of the panel. Otherwise, the wall structure must be reinforced.

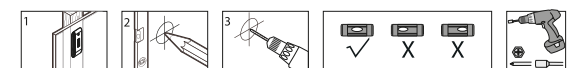
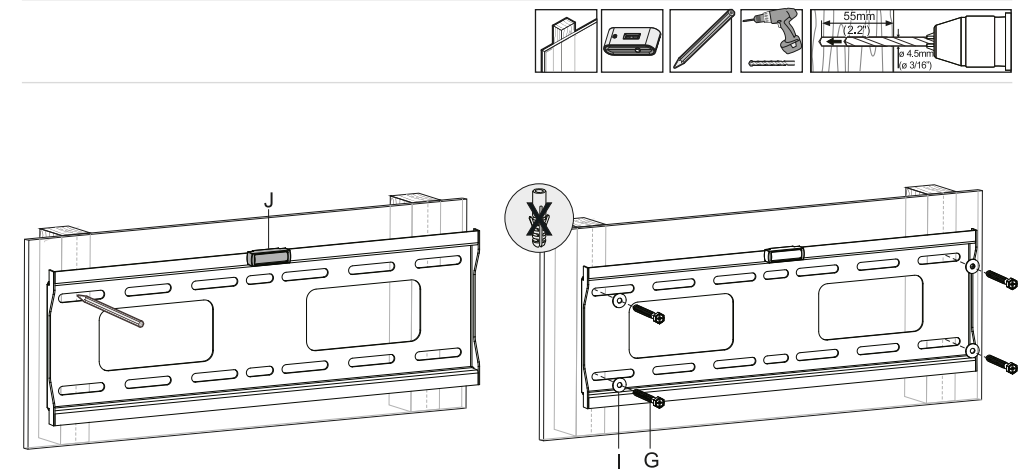
## 3. WARNING!

- Prior to installing this product, you must read all instructions thoroughly. Keep these installation instructions in an easily accessible location for future reference.
- Safety measures must be practiced at all times during the assembly of this product. Use proper safety equipment and tools for the assembly procedure to prevent personal injury.
- KlipXtreme does not warrant against damage caused by the use of any Klip Xtreme mounts for purposes other than those for which it was designed or damage caused by unauthorized attachments or modifications, and is not responsible for any damages, claims, demands, suits, actions or causes of action of whatever kind resulting from, arising out of or in any manner relating to any such use, attachments or modifications.

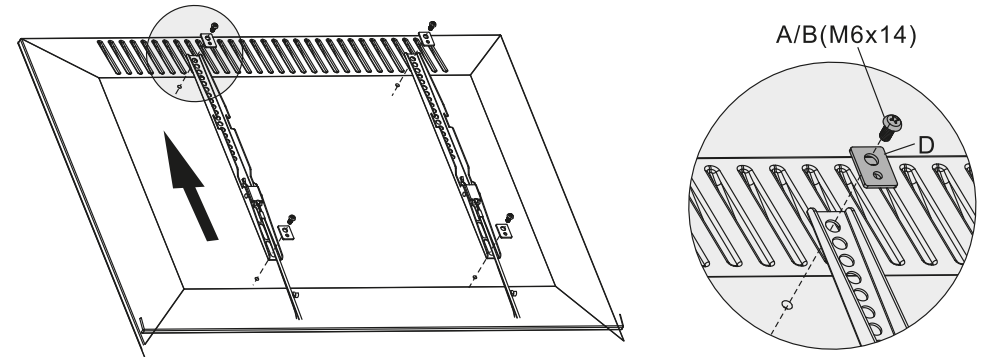
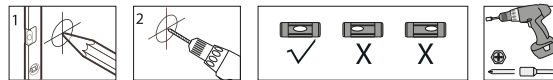
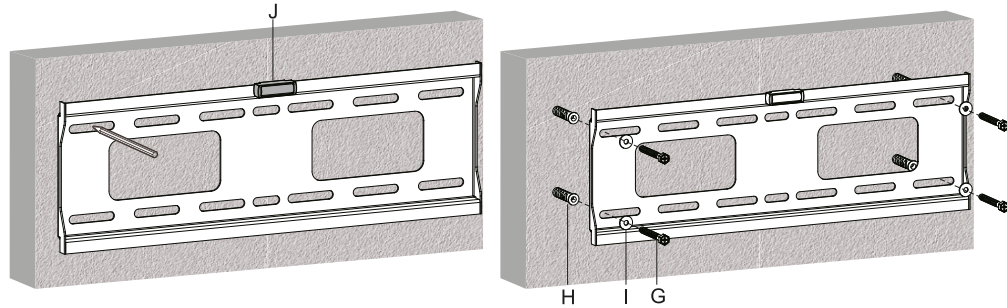
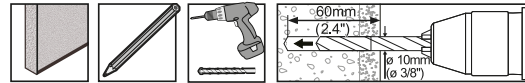
## 4. Wall plate installation

1. Open the package and review its contents.
2. For gypsum or wooden walls, first locate studs in the wall. You may use a stud finder to determine the center of each stud.
3. Using the wall plate as a template, mark the four mounting positions on the wall, as shown in the drawing below, with the bubble level determine if they are level in relation to the ground. Make sure the mounting holes are aligned vertically and centered on the stud.
4. Before drilling the mounting holes on the wall, position the wall plate in place and use the bubble level to check if it is completely horizontal, as it is shown in the drawing. In case it weren't, make the necessary arrangements and proceed to the next step.
5. Drill pilot holes using a drill bit, as specified in the drawing. For concrete or brick walls, insert the concrete anchors making sure they are seated flush with the surface.
6. Align the wall plate with the holes drilled on the wall and hold it in place.
7. Insert the lag bolts and washers and tighten them firmly.
8. Place the bubble level on the center of the wall mount to check if the wall plate has been properly positioned on the surface.

### Installation on wood surface



## Installation on concrete surface



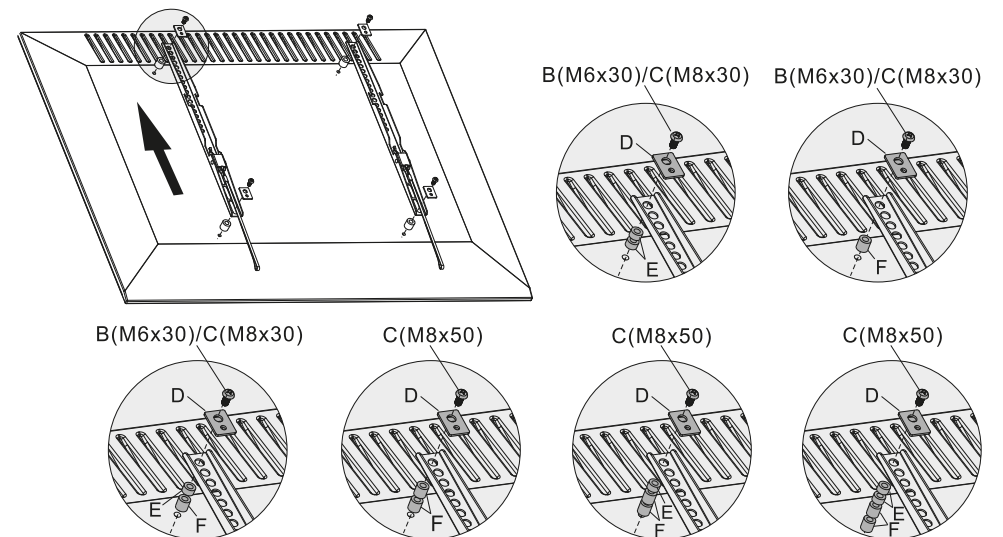
## 5. Attaching the TV mounting arms to the back of the screen

1. Place your flat or curved panel TV side down on a soft, even surface, and identify the threaded mounting points that are located on the back of the unit (VESA pattern).
2. Determine the correct screw size (A, B, C) by carefully measuring the depth of the mounting point. Please note that not all the hardware included will be used.
3. Place the TV mounting arms on the back of the TV and line up the screw holes.
4. Insert a mounting screw into a washer and plastic spacer, and hand tighten them on to the mounting arm. Be careful not to overtighten the screws.

**CAUTION:** Verify the adequate thread engagement of the screw/spacer combination on your TV to avoid damaging the unit.

**Note:** Please note that flat washers are not necessary when using M8 screws (C).

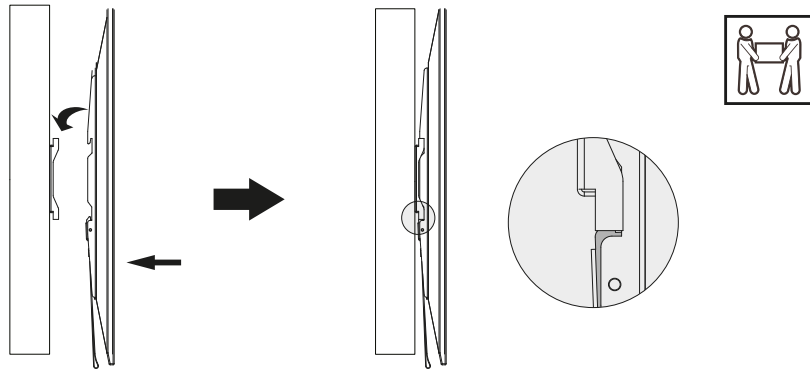
5. Finish tighten the screws using a screwdriver. Repeat this step for the other mounting arm.



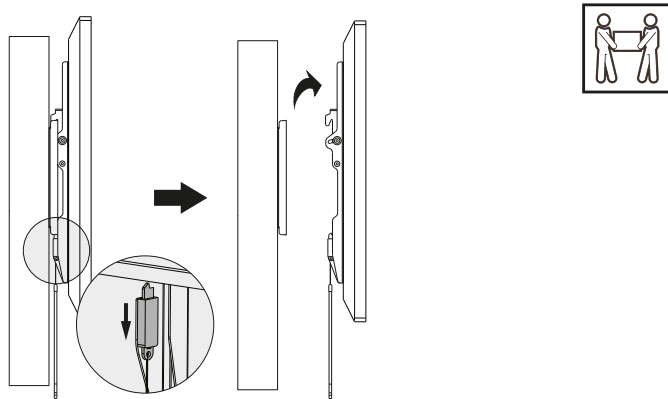
## 6. Final assembly

**Note:** Some flat or curved panels require two people to lift and position them onto the wall plate, or dismount them from the wall.

1. Now the TV is ready to be mounted onto the wall plate. Make sure the mounting arms are able to hook onto the mount, then pull the quick-release tabs to lock the mount into place. The locking system ensures a quick and easy way to secure your TV to the mount.
2. You will be able to slide the mounting arms slightly to the left or right side of the wall plate, in order to adjust your viewing angle, depending on the size of your TV and the space available.



3. To dismount the TV from the wall mount, pull the quick-release tabs once again to unlock the mechanism and unhook the mounting arms from the wall mount.



## Technical specifications

MPN	KTM-010
<b>Features</b>	
Type	Fixed TV mount
Suitable TV size range	32-70in flat and curved screens
Maximum load	110lb
Environment	Indoor
VESA standards (mm)	200x200,300x300,400x200,400x400
Mounting profile	1in
Bubble level system	Yes
<b>Physical appearance</b>	
Material	Steel
Color	Black
Dimensions (LxWxD)	17.6x16.7x1in
Weight	3.17lb
<b>Additional information</b>	
Certifications	RoHS
Warranty	Lifetime



## Soporte fijo para televisores de pantalla plana o curva

### Manual del usuario

KTM-010



### Introducción:

Gracias por preferir el soporte fijo KTM-010 para televisores de pantalla plana o curva. Este producto viene con todos los herrajes y componentes necesarios para su instalación. Cuando abra el empaque, verifique la condición y cantidad de las piezas mencionadas en la lista antes de comenzar la instalación.

### I. Kit de herrajes

Denominación	Ítem	Cantidad	Imagen
X1	Placa de pared	1	
X2	Brazos de montaje para el televisor	2	
X3	Nivel de burbuja	1	
A	Tornillo M5x14	4	
B	Tornillo M6x14	4	
B	Tornillo M6x30	4	
C	Tornillo M8x30	4	
C	Tornillo M8x50	4	
D	Arandela plana cuadrada	4	

Denominación	Ítem	Cantidad	Imagen
E	Espaciador redondo corto	8	
F	Espaciador redondo largo	8	
G	Tornillo tirafondos	4	
H	Tarugo para concreto	4	
I	Arandela plana de metal	4	

**Nota:** Los herrajes suministrados son compatibles con VESA conforme a las especificaciones adoptadas por los fabricantes más reconocidos de pantallas de televisión y monitores de la industria. Sin embargo, es posible que ciertos dispositivos requieran diferentes clases de tornillos y arandelas para poder asegurar la parte posterior del panel con el soporte. Cualquier accesorio de montaje adicional debe ser suministrado por el usuario.

### 2. Herramientas necesarias para la instalación

- Lápiz
- Destornillador Phillips
- Detector de montante para instalaciones en paredes con paneles de yeso
- Taladro eléctrico y broca para mampostería para instalaciones de concreto/ladrillo. (Para el tamaño de la broca consultar el diagrama adjunto).

### IMPORTANTE:

El proceso de ensamblaje debe ser ejecutado por al menos dos personas capacitadas. El manejo inadecuado o el montaje defectuoso de la unidad pudiera ocasionar lesiones físicas o daños materiales.

**Peso máximo del panel plano o curvo:** 50kg/110lb



La estructura de la pared debe ser capaz de soportar al menos cinco veces el peso del panel. De lo contrario, deberá reforzar la estructura de la pared.

### 3. ¡ADVERTENCIA!

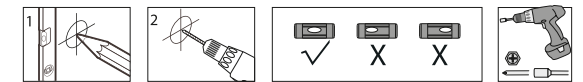
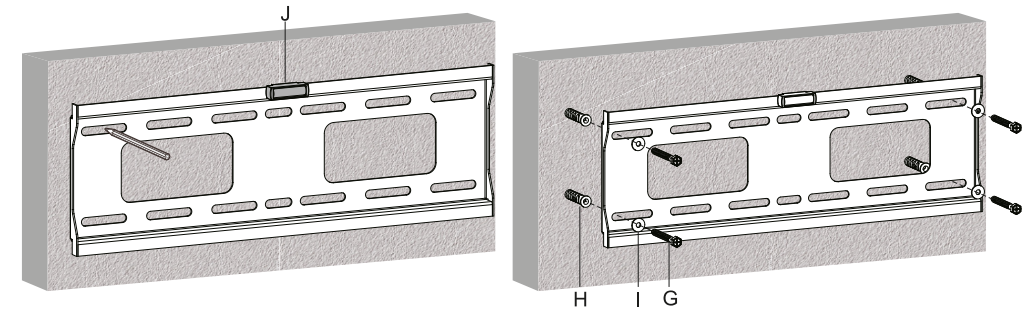
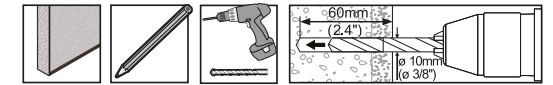
- Antes de proceder con la instalación, lea todo el manual detenidamente. Mantenga estas instrucciones de instalación en un lugar accesible, con el fin de utilizarlas como referencia en el futuro.
- Debe practicar todas las medidas de seguridad pertinentes durante todo el proceso de ensamblaje del producto. Con el objeto de evitar lesiones físicas, utilice herramientas y equipos de protección adecuados para ensamblar el producto. Con el objeto de evitar lesiones físicas, utilice herramientas y equipos de protección adecuados para ensamblar el producto.

- Klip Xtreme no se hace responsable de cualquier daño ocasionado por el uso indebido de un soporte Klip Xtreme, o de cualquier daño producto de una conexión o modificación no autorizada, como tampoco asume responsabilidad alguna por perjuicios, reclamos, demandas, acciones judiciales o encausamientos de cualquier índole que surjan, se originen, o de cualquier otra forma, estén vinculados con dicha utilización, conexión o modificación.

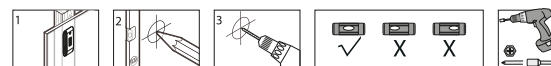
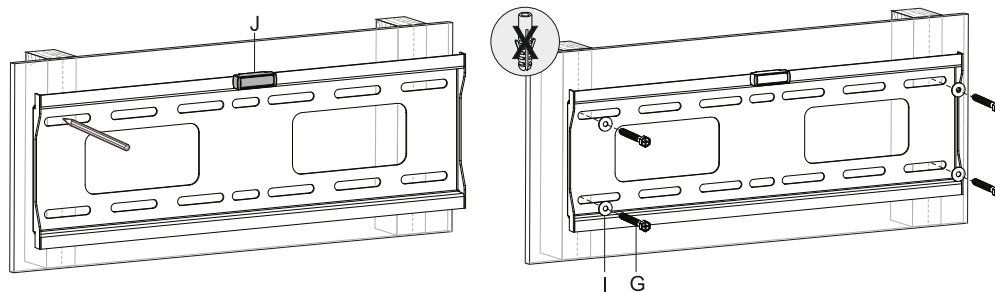
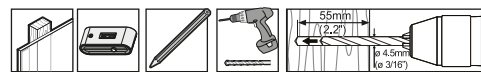
#### 4. Instalación de la placa de pared

1. Abra el empaque y revise el contenido.
2. Defina primero la ubicación de los montantes detrás de muros fabricados con paneles de yeso o de madera. Puede utilizar un detector de montante para determinar el centro de cada uno.
3. Use la placa de pared como plantilla y marque los cuatro puntos de montaje, como se muestra en la ilustración, con el nivel de burbuja determine si están a nivel con el suelo. Verifique que los agujeros estén alineados en línea recta y debidamente centrados con el montante.
4. Antes de perforar los agujeros de montaje en la pared, posicione la placa de pared en el lugar y con el nivel de burbuja verifique que se encuentra alineada horizontalmente, como se muestra en la ilustración. En caso contrario, corrija la posición y continúe con el siguiente paso.
5. Perfore agujeros piloto con una broca, como se muestra en la ilustración. Para paredes de concreto o ladrillo, coloque los tarugos para concreto y asegúrese de que están al ras con la pared.
6. Alinee la placa de pared con los agujeros perforados en la pared y manténgala en posición.
7. Inserte las arandelas y los tornillos y fíjelos firmemente a la pared.
8. Vuelva a colocar el nivel de burbuja en el centro de la placa de pared para confirmar que está correctamente posicionada.

#### Instalación en superficie de concreto

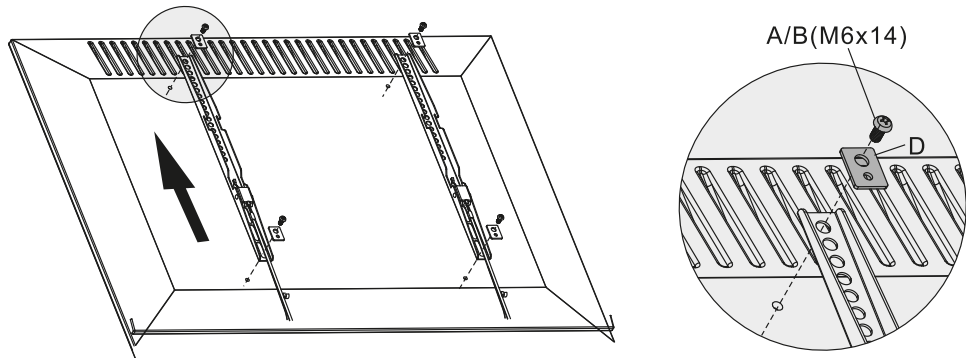


#### Instalación en superficie de madera



#### 5. Fijación de los brazos de montaje en la parte posterior de la pantalla

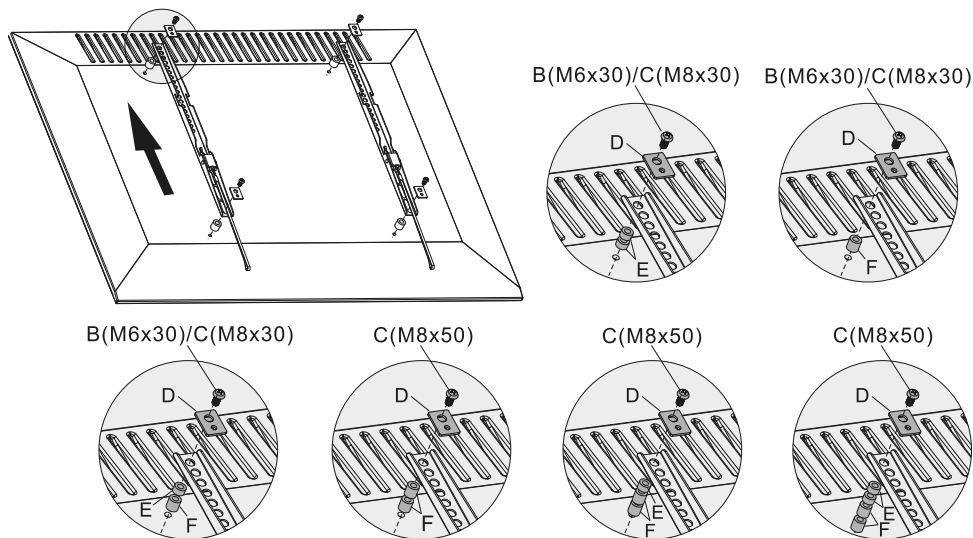
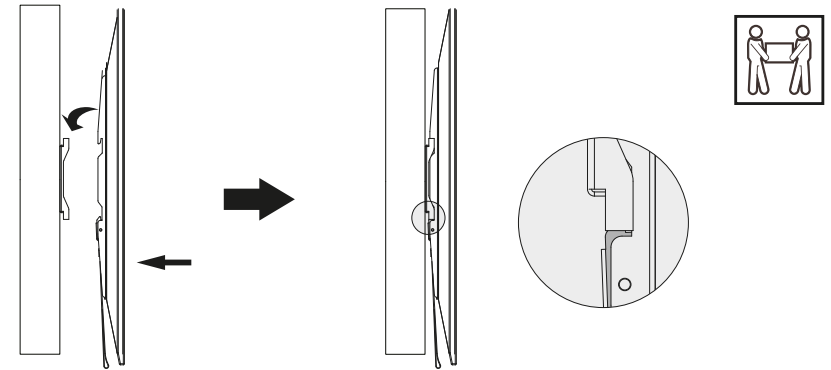
1. Coloque la pantalla plana hacia abajo sobre una superficie suave y lisa para localizar los puntos de montaje en la parte posterior de la unidad (especificación VESA).
2. Mida cuidadosamente la profundidad de los agujeros en la parte posterior de la pantalla para determinar el tornillo con la longitud adecuada (A, B, C). Considere que no necesitará usar todos los herrajes que se suministran.
3. Coloque los brazos de montaje en la parte posterior de la pantalla y hágalos coincidir con los agujeros de los tornillos.
4. Coloque un tornillo de montaje con una arandela y un espaciador, si fuera necesario, y ajústelos manualmente en el brazo de montaje. Recuerde de no ejercer demasiada presión al fijar los tornillos.  
**ADVERTENCIA:** Verifique que la combinación entre el tornillo de rosca y el espaciador sea la correcta para su televisor, para evitar dañar la unidad.  
**Nota:** Tenga en cuenta que no se necesitan arandelas planas cuando se usan tornillos M8 (C).
5. Para terminar ajuste los tornillos con un destornillador. Repita este paso para el otro brazo de montaje.



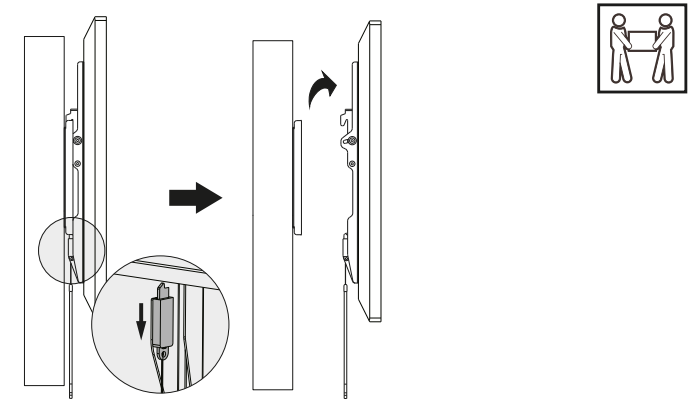
## 6. Ajuste final

**Nota:** Para algunos televisores de pantalla plana o curva serán necesarias dos personas para levantarlos, colocarlos o desmontarlos de la placa de pared.

1. Ahora ya puede montar el televisor en la placa de pared. Asegúrese de que los brazos de montaje se enganchen en el soporte. A continuación, hale de las manijas que activan el mecanismo de agarre para fijar el brazo en el lugar adecuado. El sistema de fijación asegura que la instalación de su televisor en el soporte sea fácil y confiable.
2. Para poder ajustar mejor el ángulo de visión, deslice ligeramente los brazos de montaje hacia la derecha o hacia la izquierda de la placa de la pared, de acuerdo al tamaño de su televisor y el espacio disponible.



3. Para desmontar el televisor de la placa de pared, hale nuevamente de las manijas que activan el mecanismo de agarre para desactivarlo y desenganchar los brazos de montaje de la placa de la pared.



## Especificaciones técnicas

MPN	KTM-010
<b>Características principales</b>	
Tipo	Soporte fijo para TV
Tamaño de la pantalla	Pantallas planas y curvas de 32 a 70 pulgadas
Capacidad de carga	50kg
Características ambientales	Para interior
Especificación VESA (mm)	200x200,300x300,400x200,400x400
Perfil de montaje	25mm
Nivel de burbuja	Sí
<b>Características físicas</b>	
Material	Acero
Color	Negro
Dimensiones (LaxAnxPr)	448X425X25mm
Peso	1,44kg
<b>Información adicional</b>	
Certificaciones	RoHS
Garantía	De por vida



## Suporte de TV fixo para TVs planas e curvas Guia de usuário

### KTM-010








### Introdução:

Obrigado por adquirir o suporte de TV fixo KTM-010. Este produto é enviado com todas as ferragens e componentes de instalação adequados. Ao abrir a caixa, verifique se nenhuma dessas peças está faltando e/ou danificada antes de iniciar a instalação.

### I.Kit de ferragem

Etiqueta	Item	Quantidade	Imagem
X1	Placa de parede	1	
X2	Braços de montagem para TV	2	
X3	Nível de bolha	1	
A	Parafuso M5x14	4	
B	Parafuso M6x14	4	
B	Parafuso M6x30	4	
C	Parafuso M8x30	4	
C	Parafuso M8x50	4	
D	Arruela plana quadrada D8	4	



Etiqueta	Item	Quantidade	Imagem
E	Espaçador redondo curto	8	
F	Espaçador redondo longo	8	
G	Parafuso de atraso	4	
H	Âncora para concreto	4	
I	Arruela plana de metal	4	


**Nota:** a ferragem fornecida é compatível com padrões VESA, correspondendo a todas as especificações adotadas pelos fabricantes de telas e monitores de TV do setor mais conhecidos. No entanto, certos dispositivos podem exigir tamanhos de parafusos diferentes e/ou arruelas para conectar o painel traseiro ao suporte. Qualquer ferragem adicional necessário deve ser fornecido separadamente pelo usuário.

## 2. Ferramentas necessárias para instalação

- Lápis
- Chave Phillips
- Localizador de vigas para instalação em paredes de gesso
- Broca elétrica e bit de alvenaria para instalação em concreto/tijolo (consulte o desenho para obter o tamanho da broca).

## IMPORTANTE:

Pelo menos duas pessoas qualificadas devem executar o procedimento de montagem. Lesões corporais e/ou danos à propriedade podem resultar de queda ou manuseio incorreto da tela.

**Peso máximo do painel plano ou curvo:** 50kg/110lb 

A estrutura da parede deve ser capaz de suportar pelo menos cinco vezes o peso do painel. Caso contrário, a estrutura da parede deve ser reforçada.

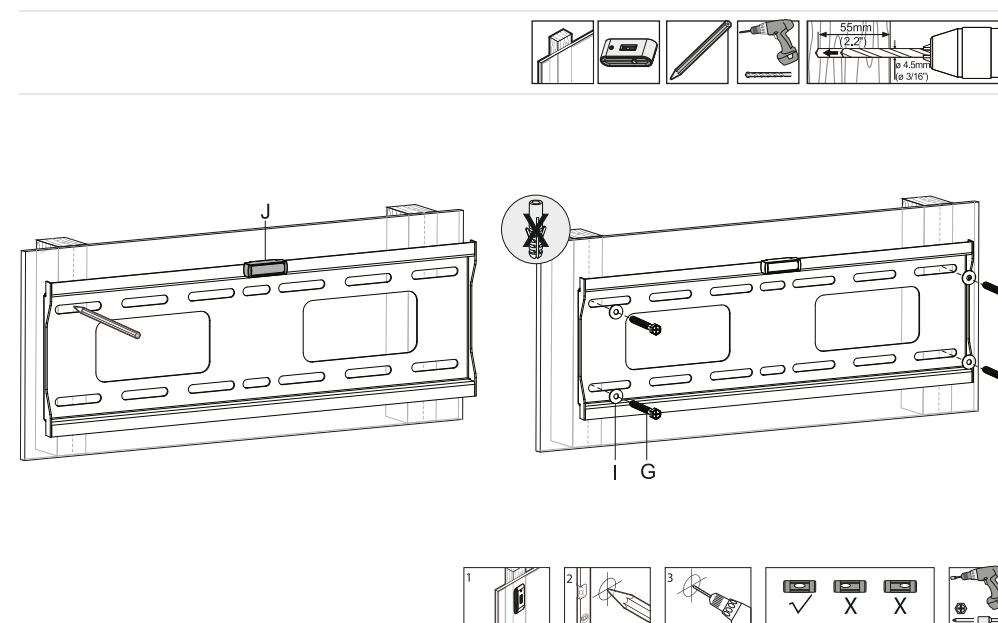
## 3. ATENÇÃO!

- Antes de instalar este produto, você deve ler todas as instruções cuidadosamente. Guarde estas instruções de instalação em um local facilmente acessível para referência no futuro.
- Medidas de segurança devem ser praticadas durante todo o processo de montagem deste produto. Use equipamentos e ferramentas de segurança adequados para o procedimento de montagem para evitar ferimentos.
- A Klip Xtreme não cobre danos causados pelo uso de quaisquer suportes da Klip Xtreme para outros fins que não aqueles para os quais foram projetados ou danos causados por implementações ou modificações não autorizadas. E não é responsável por quaisquer danos, reivindicações, demandas, ações, ações ou causas de ação de qualquer natureza resultantes, ou de qualquer maneira relacionadas a qualquer uso, anexos ou modificações feitas.

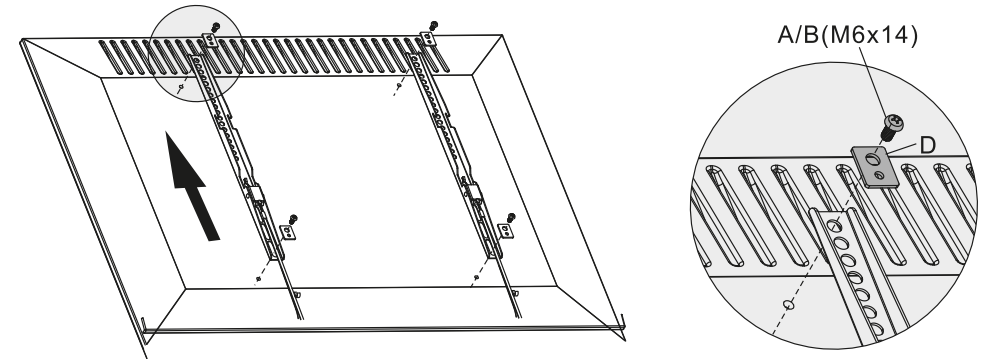
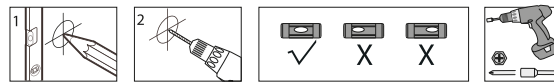
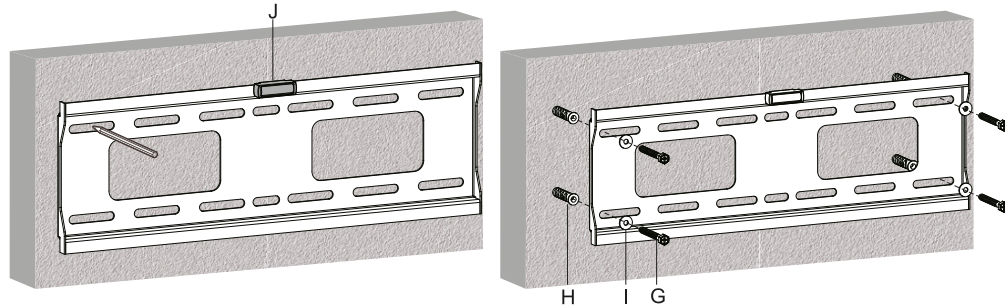
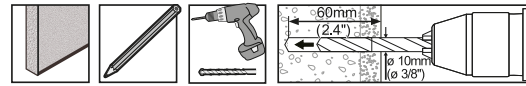
## 4. Instalação da placa de parede

1. Abra a embalagem e revise o conteúdo.
2. Primeiro localize as vigas na parede para uso em paredes de gesso ou madeira. Você pode usar um localizador de vigas para determinar o centro de cada viga.
3. Usando a placa de parede como modelo, marque as quatro posições de montagem, conforme mostrado no desenho abaixo, com o nível de bolha determinar se eles estão nivelados em relação ao solo. Verifique se os orifícios de montagem estão alinhados verticalmente e centralizados na viga.
4. Antes de perfurar os orifícios de montagem na parede, posicione a placa de parede no lugar e use o nível de bolha para verificar se está completamente horizontal, como mostra o desenho. Caso contrário, tome as providências necessárias e prossiga para a próxima etapa.
5. Faça os furos piloto usando uma broca, conforme especificado no desenho. Para paredes de concreto ou tijolo, insira as âncoras de concreto, certificando-se de que estão assentadas alinhadas com a superfície.
6. Alinhe a placa de parede com os orifícios feitos na parede e segure-a no lugar.
7. Insira os parafusos de atraso e as arruelas e aperte-os firmemente.
8. Coloque o nível de bolha no centro do suporte de parede para verificar se a placa de parede foi posicionada uniformemente na superfície.

## Instalação na superfície de madeira



## Instalação na superfície de concreto



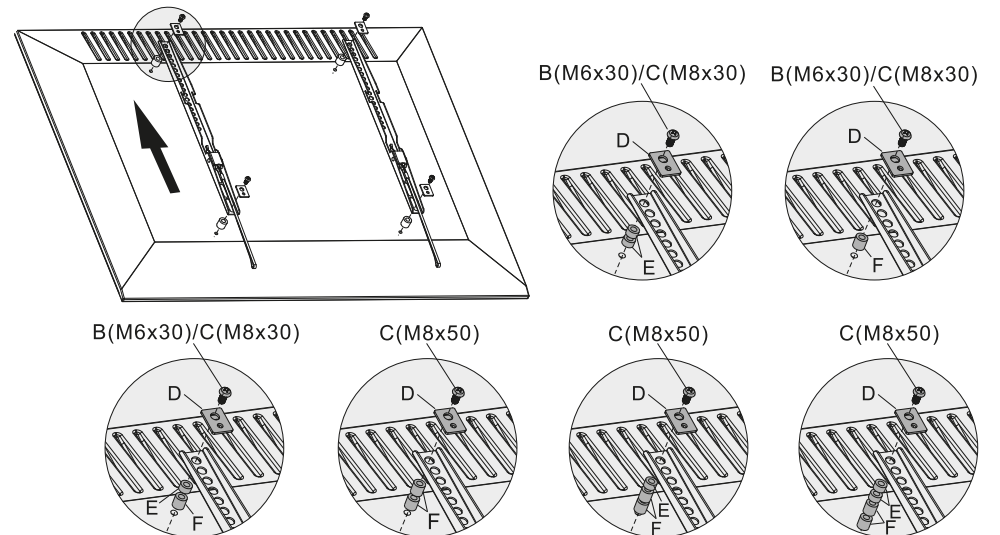
## 5. Para prender os braços de montagem da TV na parte traseira da tela

1. Coloque o seu televisor de painel plano ou curvo voltado para baixo em uma superfície macia e uniforme, e identifique os pontos de montagem rosqueados localizados na parte traseira da unidade (padrão VESA).
2. Determine o tamanho correto do parafuso (A, B, C) medindo cuidadosamente a profundidade do ponto de montagem. Observe que nem toda ferragem incluída será usada.
3. Coloque os braços de montagem da TV na parte traseira da TV e alinhe os orifícios dos parafusos.
4. Insira um parafuso de montagem em uma arruela e espaçador de plástico e aperte-os manualmente no braço de montagem. Cuidado para não apertar os parafusos demasiadamente.

**ATENÇÃO:** verifique o engate adequado da rosca da combinação parafuso/espaçador na sua TV para evitar danificar a unidade.

**Nota:** Observe que as arruelas planas não são necessárias ao usar os parafusos M8 (C).

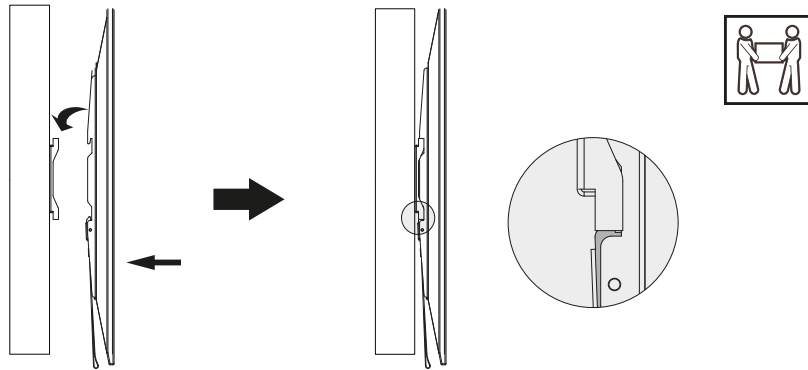
5. Conclua apertando os parafusos usando uma chave de fenda. Repita esta etapa para o outro braço do suporte.



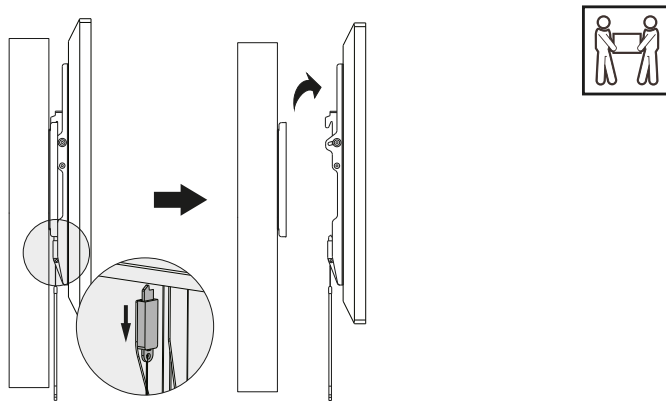
## 6. Montagem final

**Nota:** alguns painéis planos e curvos exigem duas pessoas para levantá-los e posicioná-los na placa de parede ou desmontá-los da parede.

1. Agora a TV está pronta para ser colocada na placa de parede. Certifique-se de que os braços de montagem possam se encaixar no suporte e puxe as abas de liberação rápida para travar o suporte no lugar. O sistema de travamento garante uma maneira rápida e fácil de prender sua TV ao suporte.
2. Você poderá deslizar os braços de montagem levemente para o lado esquerdo ou direito da placa de parede, a fim de ajustar seu ângulo de visão.



3. Para desmontar a TV do suporte de parede, puxe as abas de liberação rápida mais uma vez para desbloquear o mecanismo e solte os braços de montagem do suporte de parede.



## Especificações técnicas

MPN	KTM-010
<b>Características</b>	
Tipo	Suporte de TV fixo
Tamanho de TV adequada	Telas planas e curvas de 32 a 70 polegadas
Carga máxima	50kg
Ambiente	Interior
Padrões VESA (mm)	200x200,300x300,400x200,400x400
Perfil de montagem	25mm
Sistema de nível de bolha	Sim
<b>Aparência física</b>	
Material	Aço
Cor	Preto
Dimensões (CxLxP)	448x425x25mm
Peso	1,44kg
<b>Informação adicional</b>	
Certificações	RoHS
Garantia	Vitalícia





**KlipXtreme®** is a registered trademark. All rights reserved. All other brand names and trademarks are the property of their respective owners. Any mention of such is only intended for identification purposes, and therefore shall not be construed as a claim to any or all rights pertaining to those brands. Lifetime warranty against defects in materials and workmanship only. Made in China.

**KlipXtreme®** es marca registrada. Todos los derechos reservados. Todas las demás marcas y nombres comerciales son propiedad de sus respectivos dueños. Cualquier mención de los mismos es por motivo de identificación solamente y por ende, no constituye reclamo alguno a uno o a todos los derechos pertenecientes a tales marcas. La garantía de por vida es contra defectos de fabricación y en los materiales solamente. Fabricado en China.

**KlipXtreme®** é uma marca registrada. Todos os direitos reservados. Todos os outros nomes de marcas e marcas comerciais são propriedade de seus respectivos proprietários. Qualquer menção de tal destina-se apenas para ns de identificação e, portanto, não deve ser interpretada como uma reivindicação de qualquer ou de todos os direitos relativos a essas marcas. Garantia vitalícia contra defeitos de materiais e mão de obra. Fabricado na China.