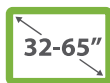
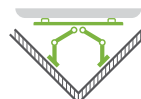


KPM-935


TV de 32 a 65
pulgadas



Completamente articulado
Inclinación -10°/+12° / Giro 90°











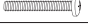




Compatible con
paredes en ángulo,
planas y esquinas

Introducción:

Gracias por preferir el Soporte articulado de pared angular o plana KPM-935. Este producto viene con todos los herrajes y componentes necesarios para su instalación. Cuando abra el empaque, verifique la condición y cantidad de las piezas mencionadas en la lista antes de comenzar la instalación.

I. Kit de herrajes

Etiqueta	Imagen	Descripción	Cantidad
I		Conjunto para montaje en la pared	1
2		Brazo de montaje para la pantalla	2
A1		Tirafondo M8	8
A2		Tarugo para concreto M8	8
A3		Arandela de metal M8	8
B1		Nivel de burbuja	1
B2		Espaciador de plástico	4
B3		Arandela de metal	4
B4		Espaciador de 20mm	4
C		Tornillo M6x20mm	4
D1		Tornillo M8x25mm	4
D2		Tornillo M8x45mm	4
E		Tornillo M4x20mm	4

NOTA:

El herraje suministrado con el producto es compatible con VESA conforme a las especificaciones de tamaño adoptadas por los fabricantes más reconocidos de pantallas de televisión y monitores de la industria. Sin embargo, es posible que ciertos dispositivos requieran utilizar tornillos o arandelas especiales para fijar el panel posterior al soporte. Cualquier pieza adicional que se necesite debe ser suministrada directamente por el usuario.

IMPORTANTE:

El proceso de ensamblaje debe ser ejecutado al menos por dos personas capacitadas. El manejo inadecuado o el montaje defectuoso de la unidad puede resultar en lesiones físicas o daños materiales.

Peso máximo del panel plano o curvo:



La estructura de la pared debe ser capaz de soportar al menos cinco veces el peso del panel plano. De lo contrario, deberá reforzar la estructura de la pared.

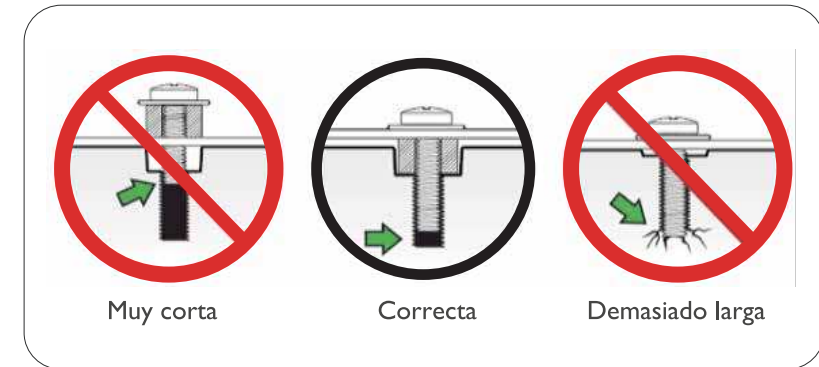
2. ADVERTENCIA

- Antes de proceder con la instalación de este producto, lea detenidamente las instrucciones contenidas en esta guía. Mantenga estas instrucciones en un lugar accesible como referencia en el futuro.
- Debe practicar todas las medidas de seguridad pertinentes durante todo el proceso de ensamblaje del producto. Para evitar lesiones físicas, utilice herramientas y equipo de protección adecuados para ensamblar el producto.
- Klip Xtreme no se hace responsable de cualquier daño ocasionado por el uso indebido de un soporte Klip Xtreme o de cualquier daño producto de una conexión o modificación no autorizada, como tampoco asume responsabilidad alguna por perjuicios, reclamos, demandas, acciones judiciales o encausamientos de cualquier índole que surjan, se originen, o de cualquier otra forma, estén vinculados con dicha utilización, conexión o modificación.

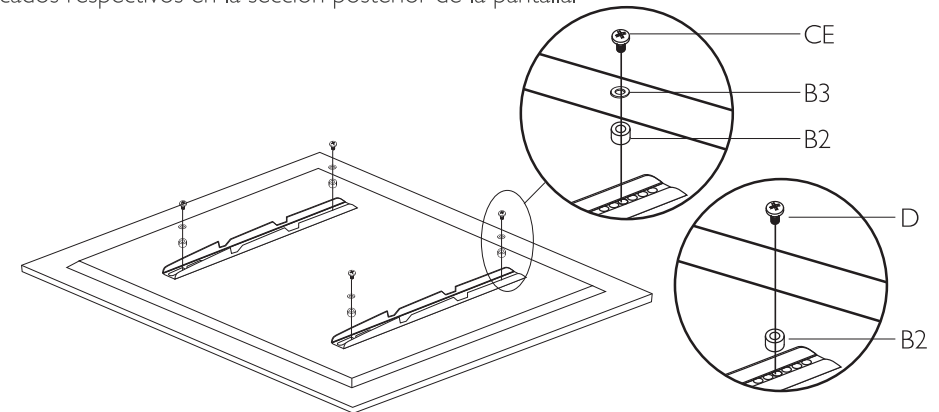
3. Instalación de los brazos del soporte en el panel posterior de la pantalla

1. Coloque la pantalla plana hacia abajo sobre una superficie suave y lisa para localizar los puntos de montaje en la parte posterior de la unidad.
2. Mida cuidadosamente los agujeros y marque la profundidad del punto de montaje para determinar el tornillo con la longitud adecuada. Cabe hacer notar que no se utilizarán todos los herrajes incluidos o que en ciertos casos el usuario necesitará piezas de montaje extras para completar la instalación.

ADVERTENCIA: Verifique que la combinación entre el tornillo de rosca y el espaciador sea la correcta para su televisor. De ser muy corta, no será capaz de sostener el televisor, y de quedar demasiado larga, podría dañar la unidad.

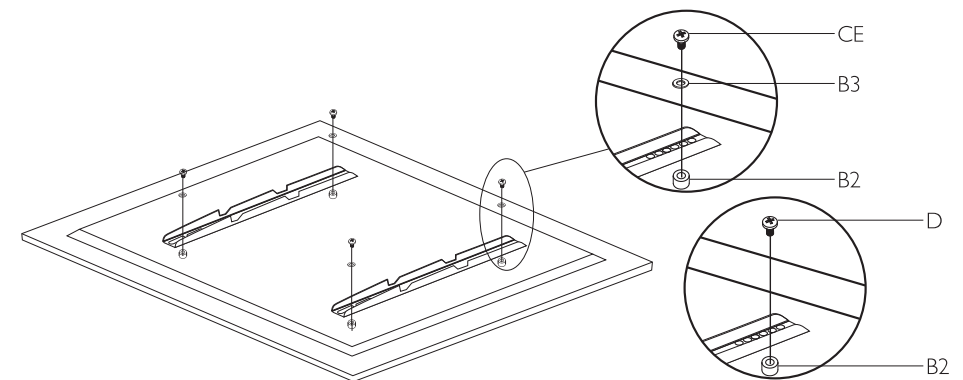


3. Asegure los brazos del soporte al panel plano, alineando los agujeros con los orificios roscados respectivos en la sección posterior de la pantalla.



Instalación del soporte en un panel plano estándar

4. Deberá utilizar un espaciador si el panel posterior de la pantalla tiene forma irregular o puntos de montaje embutidos para compensar la diferencia de profundidad.



Pantallas con panel posterior irregular o puntos de montaje embutidos

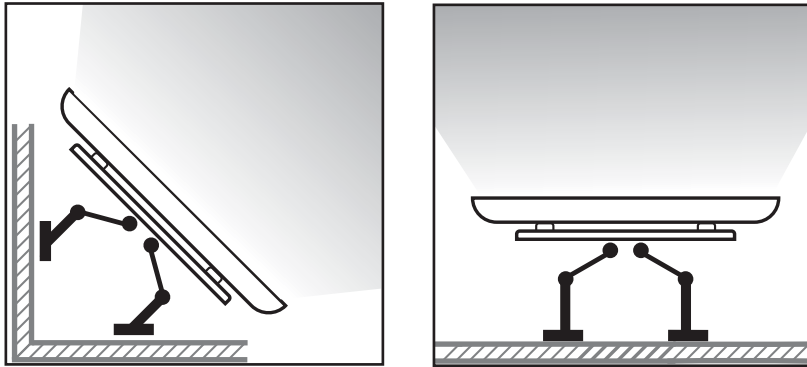
- Use los tornillos y las arandelas rectangulares seleccionados para asegurar ambos brazos a la pantalla. Recuerde de no ejercer demasiada presión al insertar los tornillos.

4. Instalación en la pared

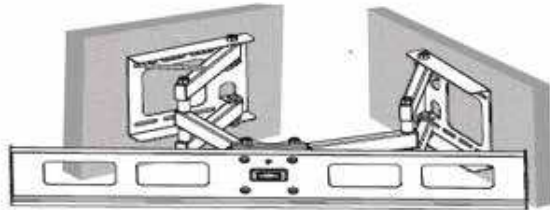
- Utilice las placas posteriores del soporte como plantilla para marcar las posiciones de montaje en la pared.

Nota:

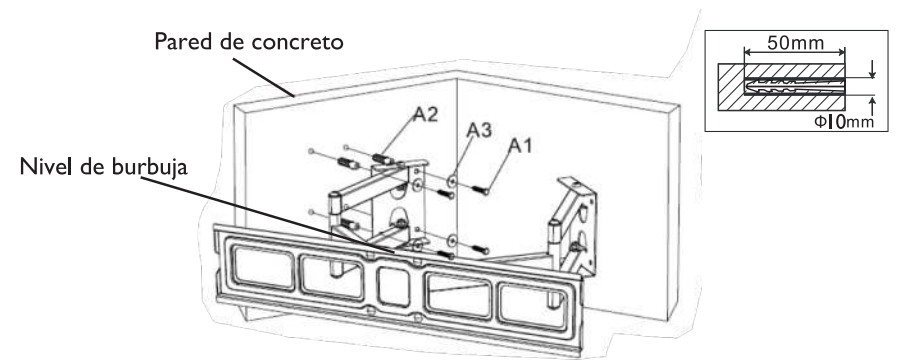
Aunque el soporte es perfecto para instalaciones sobre superficies en ángulo, también permite montarlo en paredes completamente lisas.



- Coloque el nivel de burbuja justo al medio de la placa horizontal para el televisor. Cuando la burbuja se ubica en el centro de las líneas, significa que la placa de pared está correctamente posicionada en la superficie.



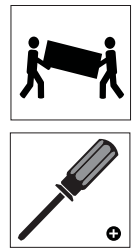
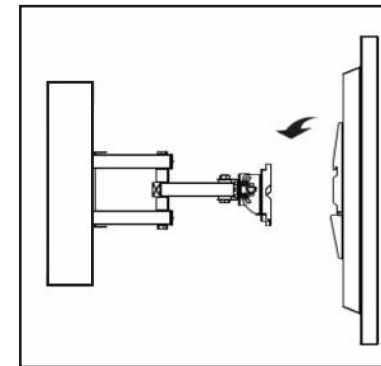
- Perfore los agujeros piloto con una broca, como se muestra en la ilustración.
- Coloque los tarugos asegurándose de que se encuentran al ras de la superficie.
- Inserte los tirafondos y las arandelas, y atomíllelos firmemente a la pared, como se muestra a continuación.



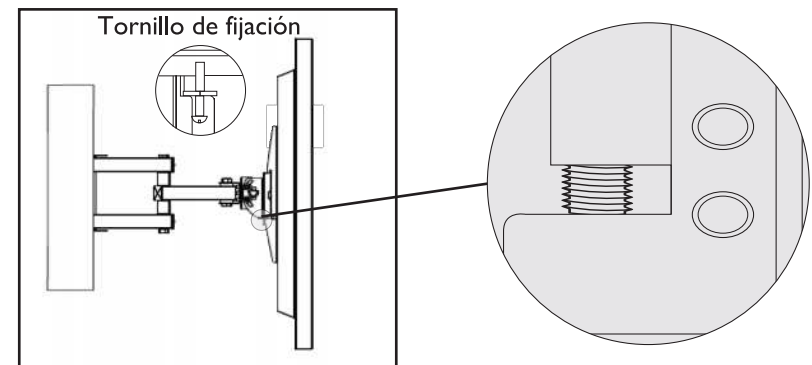
Instalación en pared de concreto

5. Armado final

- El panel plano debe ser levantado cuidadosamente por al menos dos personas, con el fin de montarlo en el soporte de pared que acaba de instalar.
- Cuelgue ambos brazos alineando los ganchos superior e inferior en los rieles horizontales del soporte.

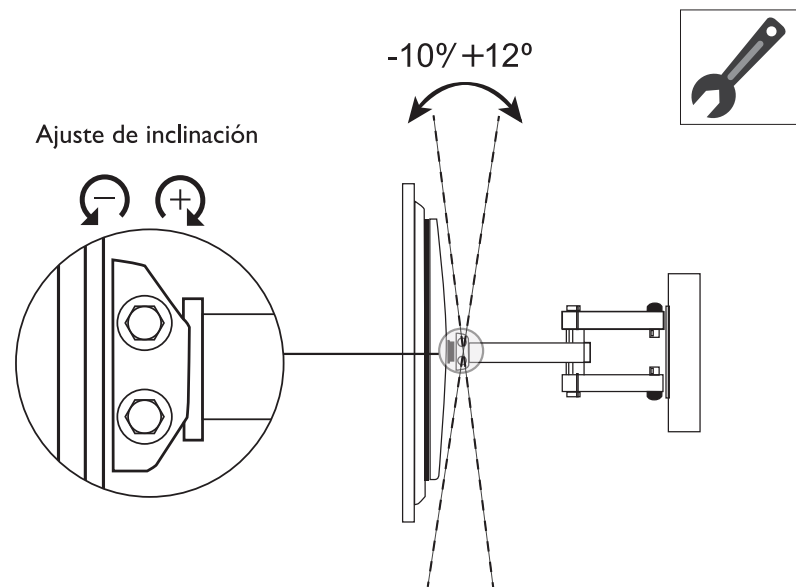


- Enrosque los tornillos en los dos brazos de montaje para asegurar firmemente la pantalla a la pared, como se muestra en el dibujo a continuación.



4. Con el soporte completamente extendido, realice todas las conexiones necesarias y guíe los cables a lo largo de los brazos y por detrás de las placas posteriores, con el fin de darle un aspecto más profesional y acabado a toda su instalación.

5. Ajuste los ángulos de rotación y giro en la posición que le ofrezca la mejor visualización.



6. Y por último hale o empuje los brazos articulados hasta alcanzar el punto óptimo de separación de la pared.

