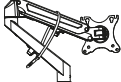
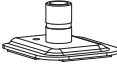
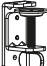
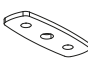



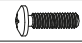
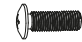




KMM-400


Thank you for purchasing the KMM-400 LCD/LED monitor mount with pneumatic spring mechanism. This product is shipped with all proper installation hardware and components. Upon opening the box, make sure that none of these parts are missing and/or damaged before beginning installation.

I. Hardware kit

Label	Image	Item	Quantity
A		Monitor mount assembly	1
B		Grommet bracket	1
C		C-clamp with knob	1
D		Flat clamping plate	1
E		M6x8mm screw	2
F		3mm Flat-head Allen wrench combination	1

Label	Image	Item	Quantity
G		5mm Phillips screw Allen wrench combination	1
M-A		M4x12 screw	4
M-B		M5x12 screw	4
M-C		D5 metal flat washer	4
M-D		M8x60mm screw	1

IMPORTANT:

At least two qualified people should perform the assembly procedure. Personal injury and/or property damage can result from dropping or mishandling the display.

Mounting surfaces must be sturdy and flat.

Do not install this product on a weak, uneven surface, prone to vibration or susceptible to other movements. Reinforce the structure as necessary before installing the mount.

Supported monitor weight: 14.3lb

The combined weight of all components shall not exceed the rated load capacity of the mounting arm.

2. WARNING!

- Prior to installing this product, you must read all instructions thoroughly. Keep these installation instructions in an easily accessible location for future reference.
- Safety measures must be practiced at all times during the assembly of this product. Use proper safety equipment and tools for the assembly procedure to prevent personal injury.



As the arm is under tension and may suddenly spring upwards, keep it to their highest position when removing the monitor. Failure to do so may cause personal injury and equipment damage.

- KlipXtreme does not warrant against damage caused by the use of any KlipXtreme mounts for purposes other than those for which it was designed or damage caused by unauthorized attachments or modifications, and is not responsible for any damages, claims, demands, suits, actions or causes of action of whatever kind resulting from, arising out of or in any manner relating to any such use, attachments or modifications.

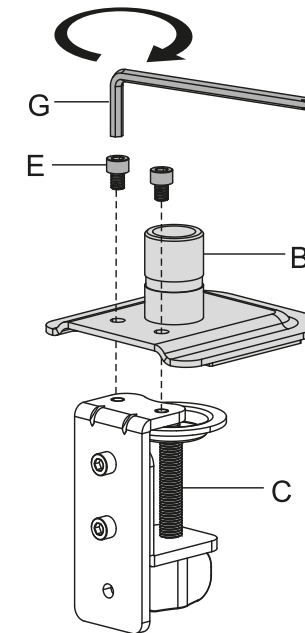
3. Desktop installation

Notes:

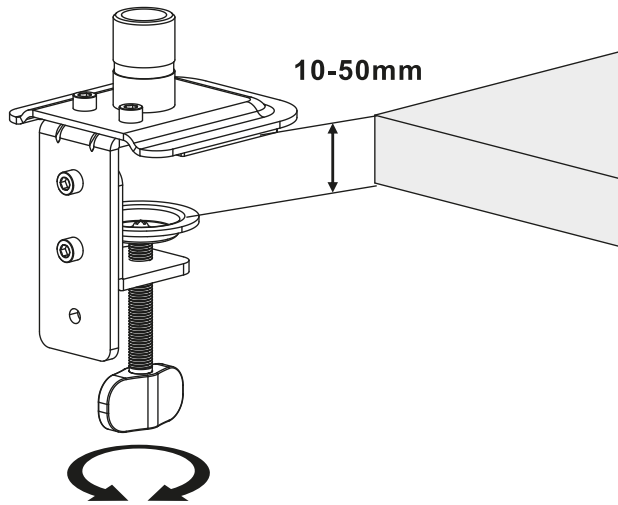
- The monitor mount allows two installation configurations. It may be clamped to a desk or table, or mounted through a grommet hole. Instructions for both will be provided in the following sections.
- First, decide where you prefer to place your monitor. Prior to attaching the mount to your desk, make sure you have enough room to fit the entire assembly either behind or in the cable hole area of your desk, depending on the mounting method you choose.

Option A: C-clamp installation

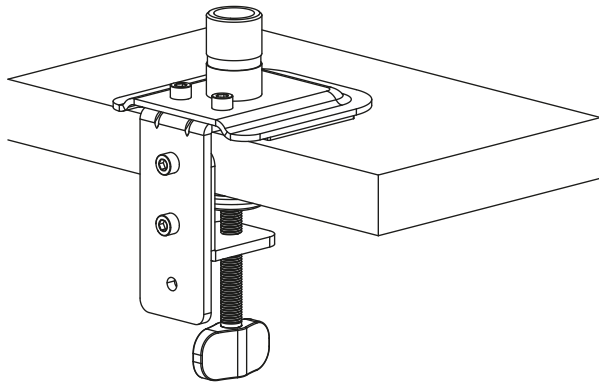
1. First, attach the grommet bracket (B) to the C-clamp mount base (C) using the supplied two M6x8mm screws (E) and tight them firmly with the 5mm Phillips screw Allen wrench combination.



2. The clamp provides two positions depending on the thickness of your desk (from 10 to 78mm).
3. For a C-clamp installation from 10-50mm use the top screw hole.
4. Slide the clamp base onto the edge of your desktop in your desired location.

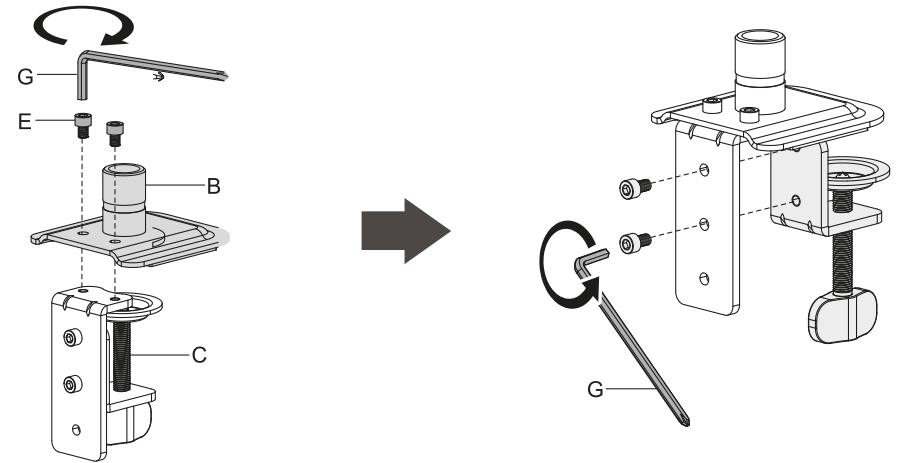


5. Tighten the locking knob until the mount is securely attached to your desk surface, but be careful not to overtighten it as you could damage the desk surface.

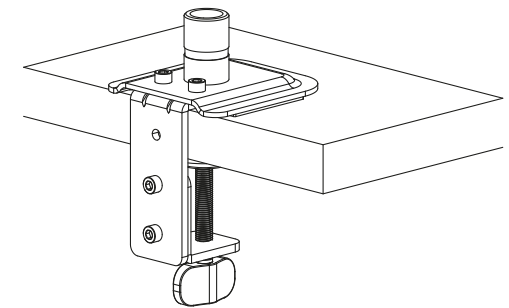
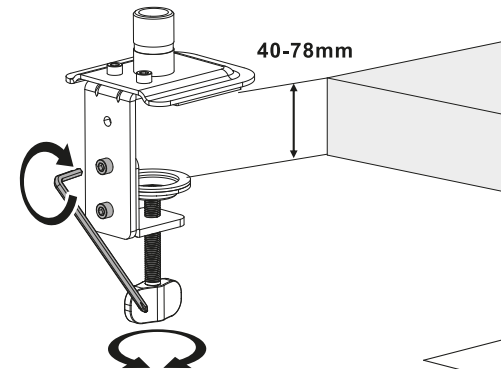


 Do not overtighten screw

6. For a C-clamp installation from 40-78mm use the bottom screw hole on the C-clamp.
7. Proceed to fix the bottom plate of the C-clamp with the supplied screws based on the mounting depth needed, as illustrated below.



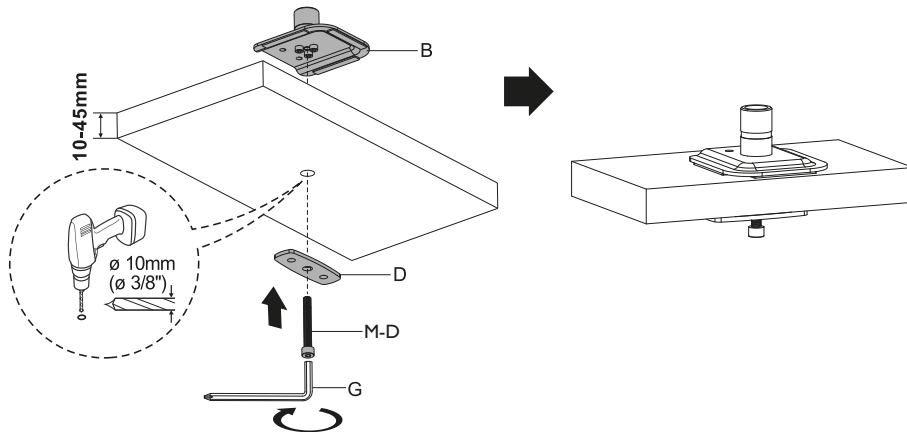
8. Slide the clamp base onto the edge of your desktop in your desired location. Tighten the locking knob until the mount is securely attached to your desk surface, but be careful not to overtighten it as you could damage the desk surface.



 Do not overtighten screw

Option B: Grommet installation

1. This option requires a hole through the mounting surface.
2. Center the grommet bracket (B) over the top of the hole in the mounting location and hold it firmly in place. You may need some help to perform this installation.
3. From underneath the surface center the flat clamping plate with the grommet bracket.
4. Insert the (M-D) screw through the hole in the center of the clamping plate and the grommet bracket, and tighten it firmly with the 5mm Phillips screw Allen wrench combination until both pieces are securely fastened.



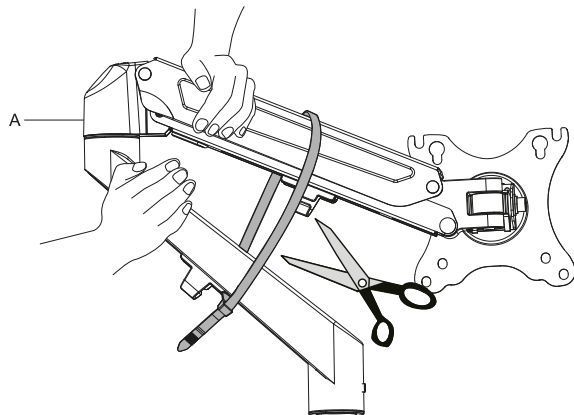
 Do not overtighten screw.

9. Installation of the monitor plate to the display

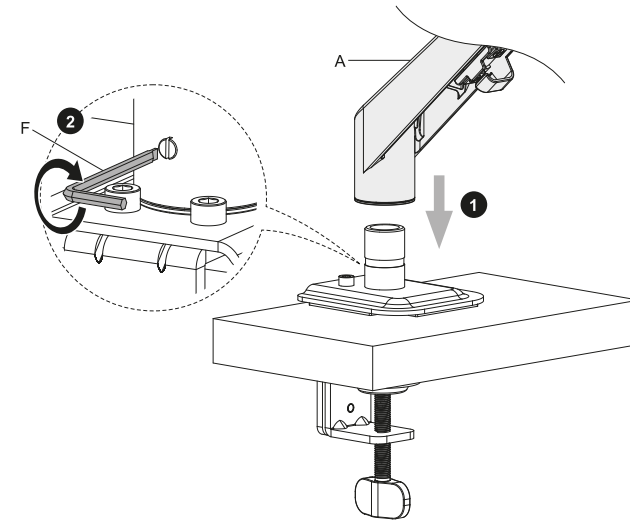


WARNING!

1. Hold the two halves of the spring arm firmly together and have someone else cutting off the seal around them. Slowly release the spring arm and allow it to gradually stretch to its full extension.



2. Attach the monitor mount assembly (A) to the clamp base tightening the small screw located in the back and bottom end of the mount assembly pole until the mount holds firmly in place.



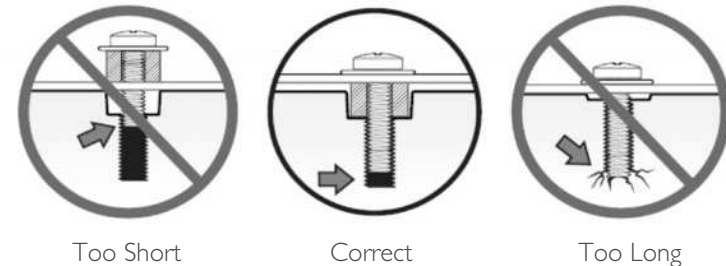
3. To insert the screws, carefully place your display face down on a soft, even surface, and identify the threaded mounting points that are located on the back panel.

Note: If a stand is attached to a monitor, it must be removed now.

Safety measures must be practiced at all times during the assembly of this product. At least two qualified people should perform the assembly procedure. Personal injury and/or property damage can result from dropping or mishandling the monitor.

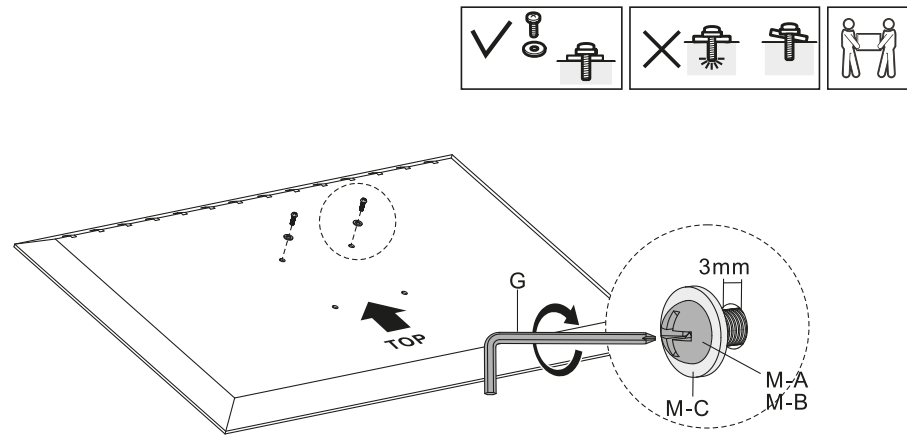
4. Determine the correct screw size and mark the depth of the mounting point. Please note that not all the hardware included will be used.

CAUTION: Verify the adequate thread engagement of the screw on your monitor. Too short will not hold the display and too long will damage it.

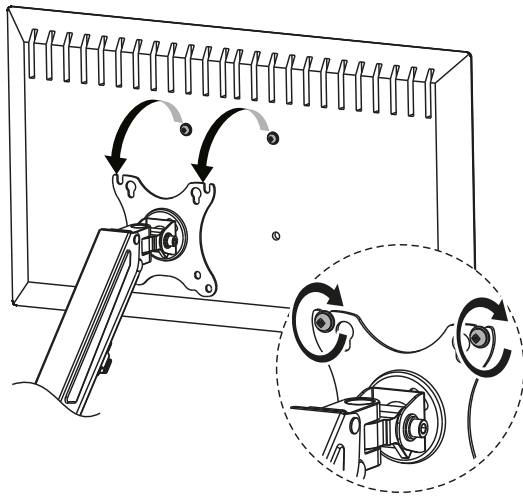


Note: It will be necessary to adjust the installation according to your monitor VESA configuration.

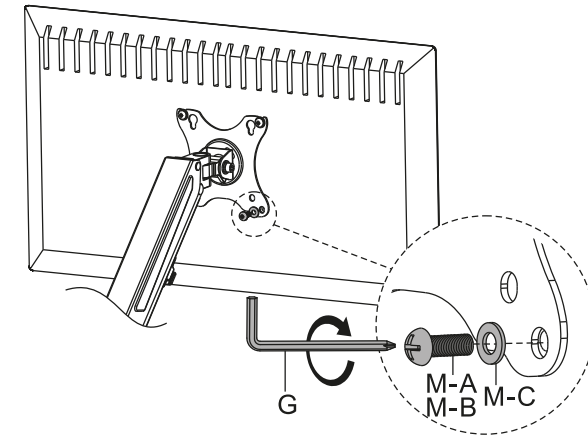
5. Using the Phillips screw Allen wrench combination, insert the first two screws (M-A, M-B) and washers (M-C) in the upper mounting holes on the back of the monitor.



6. Then simply slide the monitor onto the VESA plate by aligning the pear-shaped slots with the screws attached to the monitor, until it is properly positioned in place.

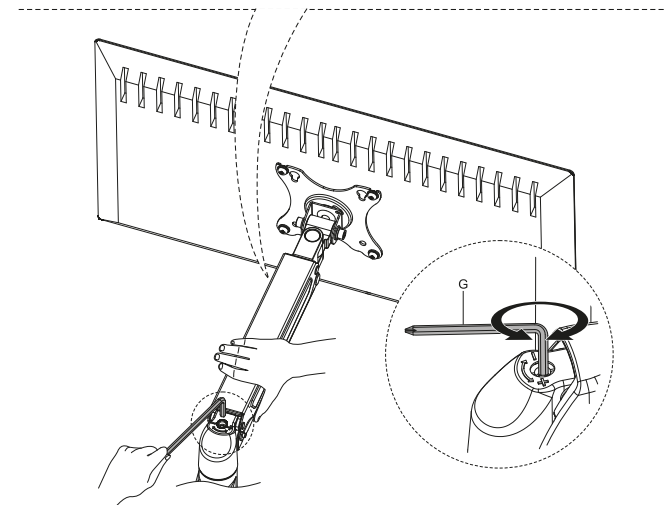
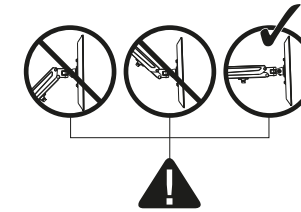


7. Proceed to insert the other two screws (M-A, M-B) and washers (M-C) through the lower mounting holes of the VESA plate. Tighten with the Phillips screwdriver to securely mount the monitor to the arm. When doing so, be careful not to overtighten the screws.

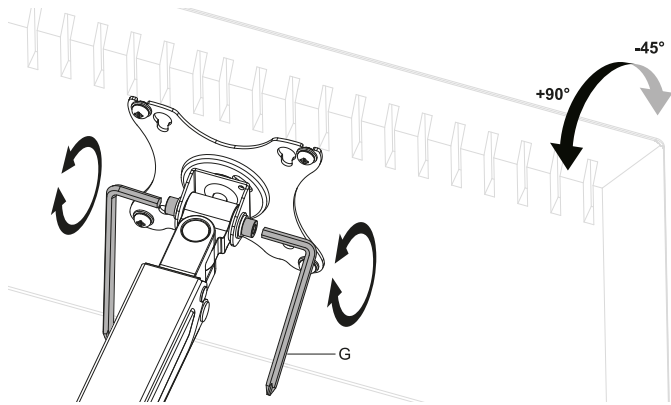


8. Once the monitor is mounted, adjust the tension of the spring using the supplied Phillips screw Allen wrench combination. For heavier displays turn the screw counterclockwise and for lighter displays turn it clockwise. Adjust the tension of the pneumatic spring until the displays keeps its position when you let it go. Remember not to overtighten the screw.

Note: Be sure to keep the arm horizontally during adjustment; otherwise, it would be difficult to adjust it or you could damage the mount.



9. Adjust to the desired angle, then tighten the screws with the Phillips screw Allen wrench combination as shown.

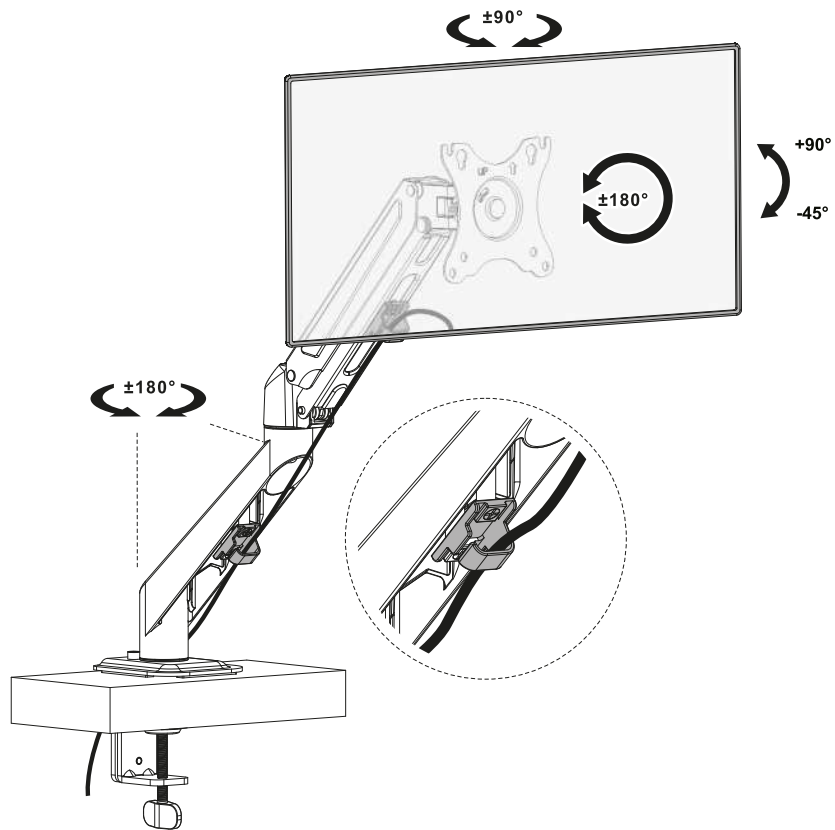


10. The monitor is properly counterbalanced when it can be moved vertically to any position smoothly.

11. Next, route the monitor cables along the cable management system, leaving enough slack to allow for proper movement, thus creating a neat and clutter-free desktop space.

Technical specifications

MPN	KMM-400
Features	
Monitor screen size	17 to 27in
Load capacity	4.40-14.3lb
Rotation angle	+180°~-180°
Tilt angle	+90°~-45°
Swivel angle	+90°~-90°
Cable routing	Yes
Environment	Indoor
Mounting profile	500mm
VESA compatibility	75x75, 100x100
Physical appearance	
Material	Steel, aluminum and plastic
Color	Black
Dimensions	4.6x18.8x22.4in
Weight	5lb
Additional information	
Warranty	Lifetime





Soporte con mecanismo de resorte neumático para monitor LCD/LED

KMM-400



Gracias por preferir el soporte con mecanismo de resorte neumático para monitor LCD/LED. Este producto viene con todos los herrajes y componentes necesarios para su instalación. Cuando abra el empaque, verifique la condición y cantidad de las piezas mencionadas en la lista antes de comenzar la instalación.

I. Kit de herrajes

Descripción	Image	Item	Quantity
A		Conjunto de montaje para monitor	1
B		Placa para montaje en orificio pasacables	1
C		Tomillo de fijación en C con perilla de ajuste	1
D		Placa de anclaje plana	1
E		Tomillo M6x8mm	2
F		Combinación de llave allen de cabeza plana de 3mm	1

Label	Image	Item	Quantity
G		Combinación de llave allen con destornillador Phillips de 5mm	1
M-A		Tomillo M4x12	4
M-B		Tomillo M5x12	4
M-C		Arandela plana de metal	4
M-D		Tomillo M8x60mm	1

IMPORTANTE:

El proceso de ensamblaje debe ser ejecutado por al menos dos personas capacitadas. El manejo inadecuado o el montaje defectuoso de la unidad pudiera ocasionar lesiones físicas o daños materiales.

La superficie de montaje siempre debe ser pareja y resistente.

No instale este producto en una superficie irregular, débil, propensa a vibraciones ni susceptible a otro tipo de movimientos. De ser necesario, refuerce la superficie antes de instalar el soporte.

Peso que soporta el monitor: 6,5kg

El peso combinado de todos los elementos no debe exceder la capacidad de carga especificada para el brazo de montaje.

2. ¡ADVERTENCIA!

- Antes de proceder con la instalación, lea todo el manual detenidamente. Mantenga estas instrucciones de instalación en un lugar accesible, con el fin de utilizarlas como referencia en el futuro.
- Debe practicar todas las medidas de seguridad pertinentes durante todo el proceso de ensamblaje del producto. Con el objeto de evitar lesiones físicas, utilice herramientas y equipos de protección adecuados para ensamblar el producto.



Debido a que el brazo se encuentra bajo tensión pudiendo saltar repentinamente hacia arriba, manténgalo en la posición más elevada posible cuando retire el monitor. De lo contrario, corre el riesgo de sufrir lesiones físicas o causar daños al equipo.

- Klip Xtreme no se hace responsable de cualquier daño ocasionado por el uso indebido de un soporte Klip Xtreme, o de cualquier daño producto de una conexión o modificación no autorizada, como tampoco asume responsabilidad alguna por perjuicios, reclamos, demandas, acciones judiciales o encausamientos de cualquier índole que surjan, se originen, o de cualquier otra forma, estén vinculados con dicha utilización, conexión o modificación.

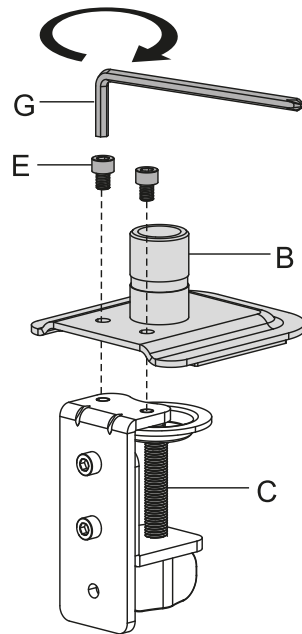
3. Instalación en el escritorio

Notas:

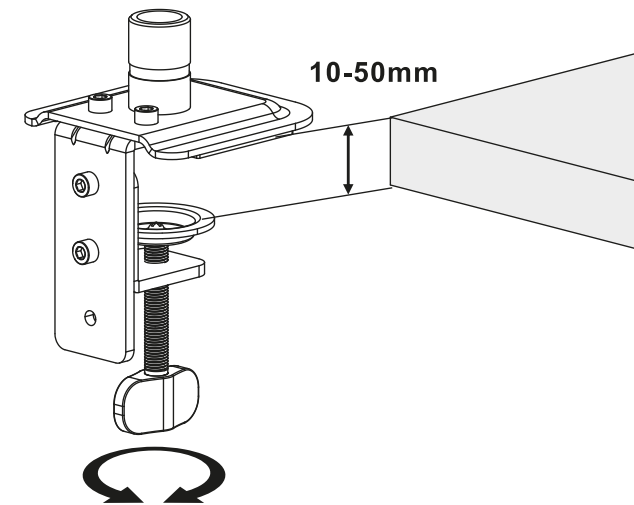
- El brazo para monitor permite dos configuraciones distintas. Se puede atornillar a una mesa o escritorio, o montarlo a través del orificio pasacables. En las secciones a continuación se describen los pasos para realizar ambas instalaciones.
- Decida primero el punto dónde prefiere ubicar los monitores. Antes de instalar el soporte en el escritorio, asegúrese de que existe suficiente espacio para el conjunto ensamblado, ya sea por la parte de atrás o alrededor del orificio pasacables del escritorio, dependiendo del método de instalación escogido.

Opción A: Tornillo de fijación en C

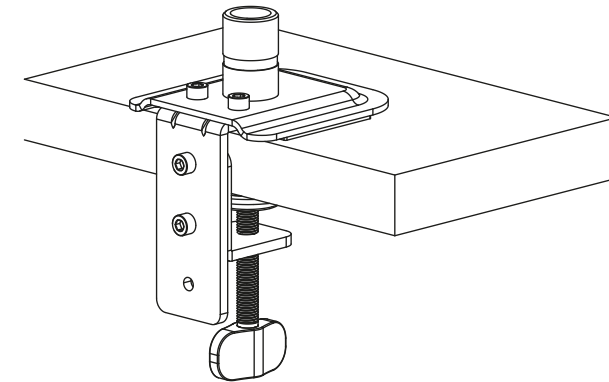
1. En primer lugar fije la placa para montaje (B) a la base del tornillo de fijación en C (C) usando los tornillos M6x8mm (E) suministrados y ajústelos firmemente con la combinación de llave allen con destornillador Phillips de 5mm.



2. El tornillo ofrece dos posiciones dependiendo del grosor del escritorio (entre 10 y 78mm).
3. Para superficies delgadas, de un grosor de 10 a 50mm, use el orificio superior de la base de tornillo en C.
4. Deslice la base de tornillo en C por el borde del escritorio para colocarlo en el punto de montaje deseado.

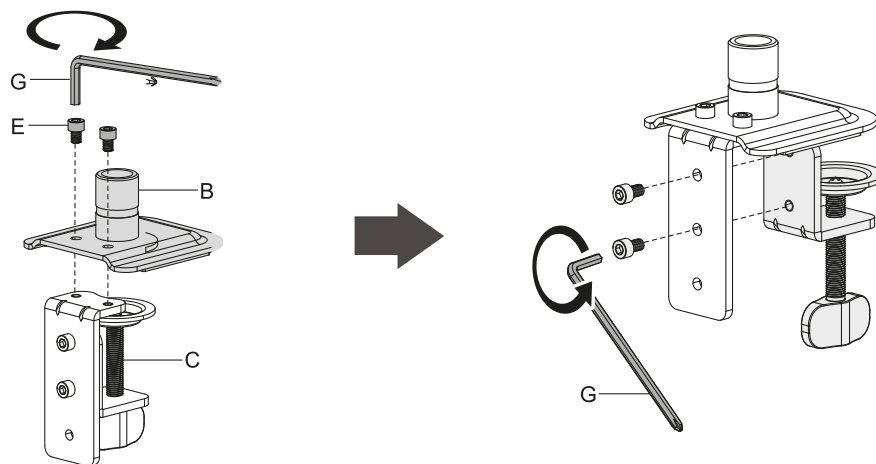


5. Ajuste la perilla de fijación hasta que el soporte quede asegurado sobre la superficie del escritorio, pero tenga cuidado de no ejercer demasiada presión ya que podría dañar la superficie del escritorio.

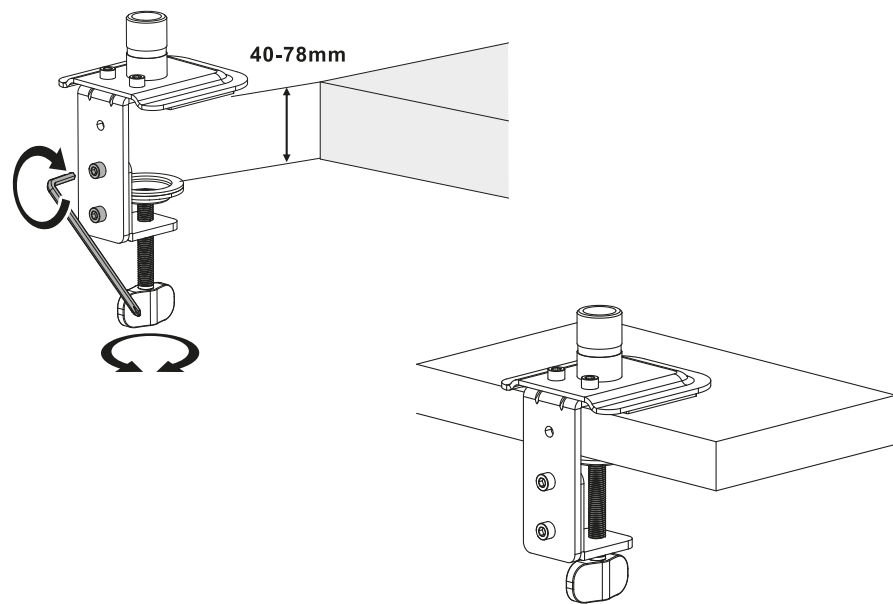


 No apretar demasiado el tornillo

6. Para aplicaciones donde el grosor de la mesa es de 40 a 78mm use el orificio inferior de la base de tornillo en C.
7. Proceda a fijar la placa inferior del tornillo en C con los tornillos suministrados conforme a la profundidad que requiera su instalación, tal como se ilustra a continuación.



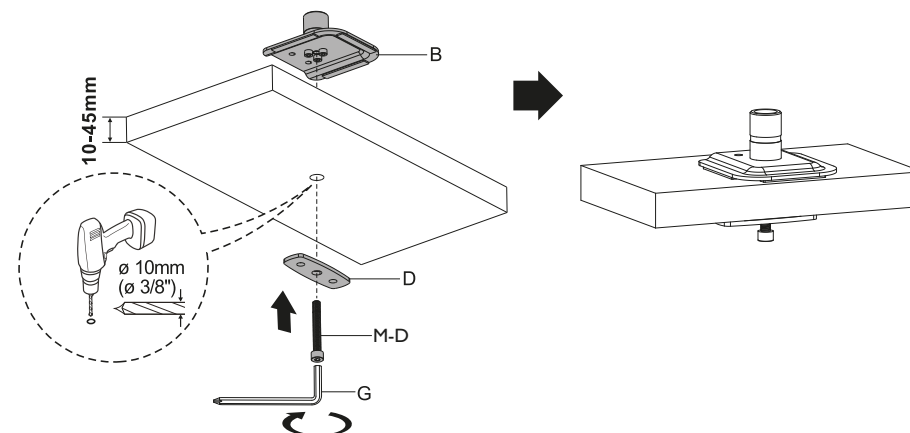
8. Deslice la base de tornillo en C por el borde del escritorio para colocarlo en el punto de montaje deseado. Ajuste la perilla de fijación hasta que el soporte quede asegurado sobre la superficie del escritorio, pero tenga cuidado de no ejercer demasiada presión ya que podría dañar la superficie del escritorio.



⚠ No apretar demasiado el tornillo

Opción B: Prensa de fijación con orificio pasacables

1. Esta opción requiere que exista un orificio que atraviese la superficie de montaje.
2. Ubique la base (B) justo al centro del orificio por la parte superior del punto de montaje y sosténgala firmemente en su lugar. Es posible que necesite conseguir ayuda adicional para realizar esta instalación.
3. Por la parte de abajo, ubique la placa de anclaje alineada con el orificio central de la base (B).
4. Inserte el tornillo (M-D) en el agujero del centro de la placa y de la base (B), y ajústelo firmemente con la llave allen de 5mm, hasta que ambas partes queden bien ajustadas.

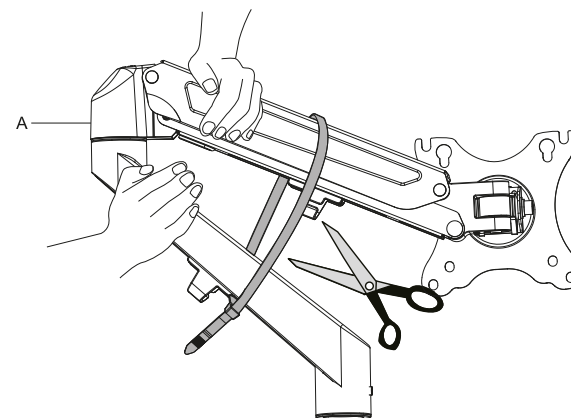


⚠ No apretar demasiado el tornillo

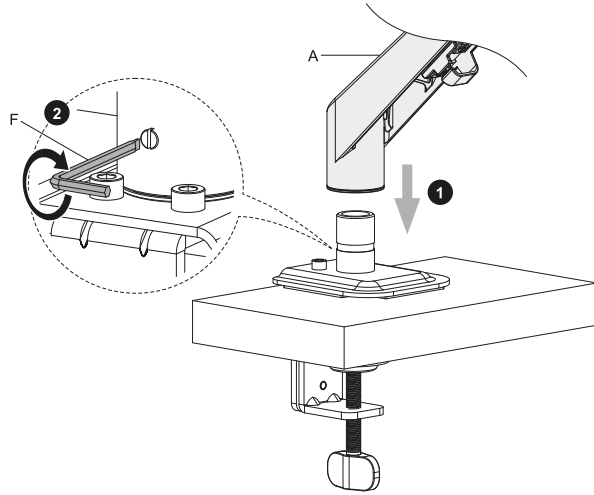
9. Instalación de la placa para monitor a la pantalla



1. Mantenga unidas firmemente las dos partes del brazo con resorte y pídale a alguien más que corte el precinto que las sostiene. Libere lentamente el brazo con resorte y permita que se estire en forma gradual hasta que alcance su máxima extensión.



2. Coloque el conjunto de montaje para monitor (A) en la base de tornillo en C ajustando los tornillos pequeños ubicados en la parte posterior e inferior del brazo de montaje hasta que el soporte se mantenga firme en su lugar.



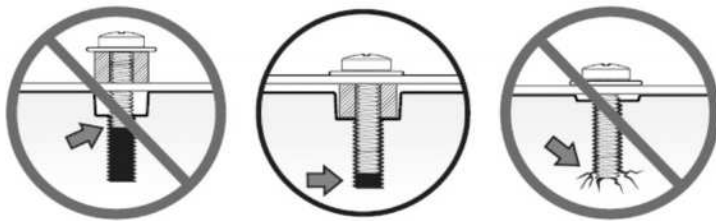
3. Para insertar los tornillos coloque la pantalla del monitor hacia abajo sobre una superficie suave y lisa y localice los puntos de montaje en la parte posterior de la unidad.

Nota: Si existiera una base, debe quitarla ahora.

Debe practicar todas las medidas de seguridad pertinentes durante todo el proceso de ensamblaje del producto. El proceso de ensamblaje debe ser ejecutado por al menos dos personas capacitadas. El manejo inadecuado o el montaje defectuoso de la unidad pudiera ocasionar lesiones físicas o daños materiales.

4. Determine el tamaño adecuado de los tornillos y marque la profundidad de los puntos de montaje. Considere que no necesitará usar todos los herrajes que se suministran.

ADVERTENCIA: Verifique que el tornillo de rosca sea el correcto para su monitor. De ser muy corto, no será capaz de sostener la pantalla, y de quedar demasiado largo, podría dañar la unidad.



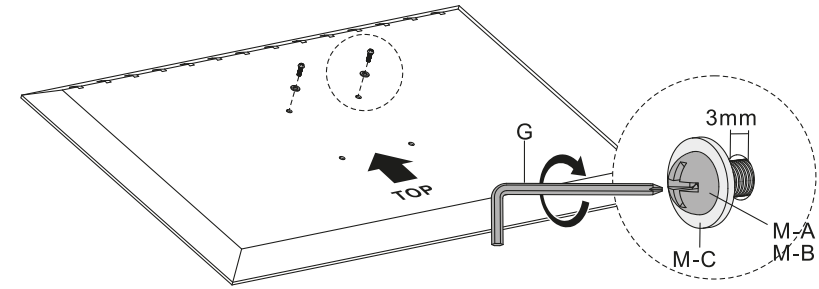
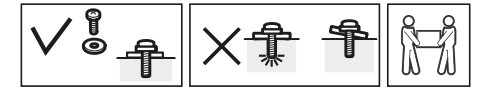
Too Short

Correct

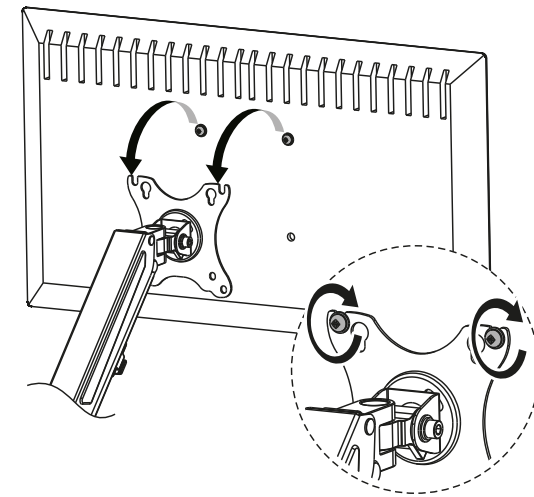
Too Long

Nota: Será necesario ajustar el proceso de instalación teniendo en cuenta la configuración VESA de su monitor.

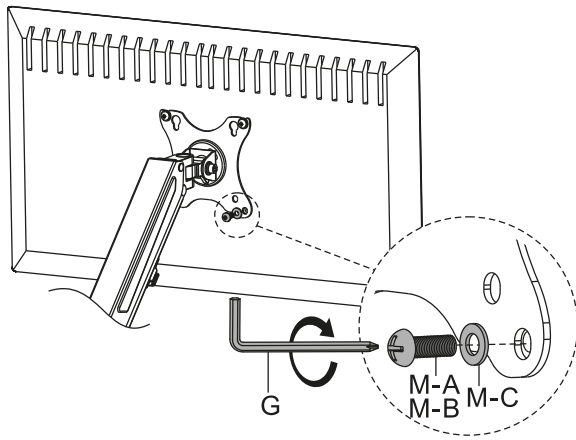
5. Con ayuda del destornillador Phillips inserte los dos tornillos (M-A, M-B) y las arandelas (M-C) en los orificios superiores de la parte posterior del monitor.



6. A continuación, simplemente deslice el monitor sobre la placa VESA, alineando los orificios alargados con los tornillos adheridos al panel posterior, de tal forma de dejarlo debidamente colocado en su lugar.

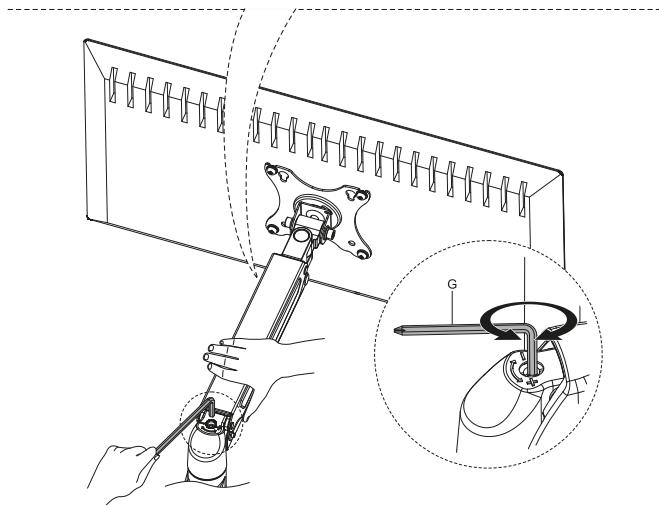
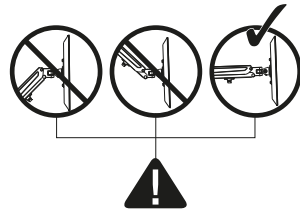


7. Proceda a colocar los otros dos tornillos (M-A, M-B) y arandelas en los orificios de montaje inferiores de la placa VESA. Ajustelos con el destornillador Phillips para fijar firmemente el monitor al brazo. Recuerde de no ejercer demasiada presión al fijar los tornillos.

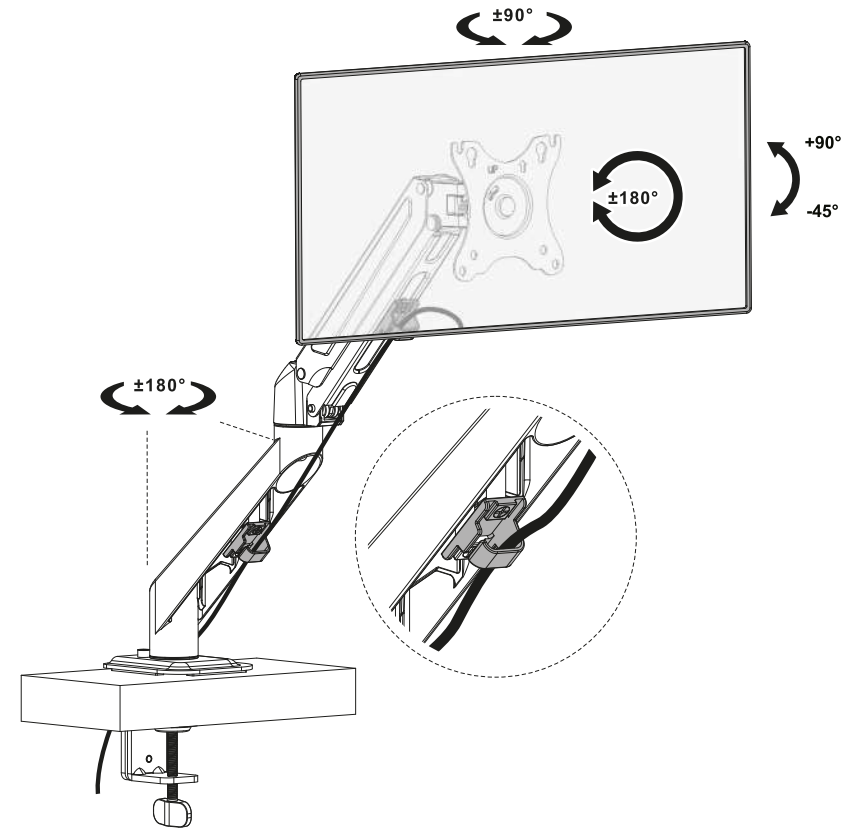
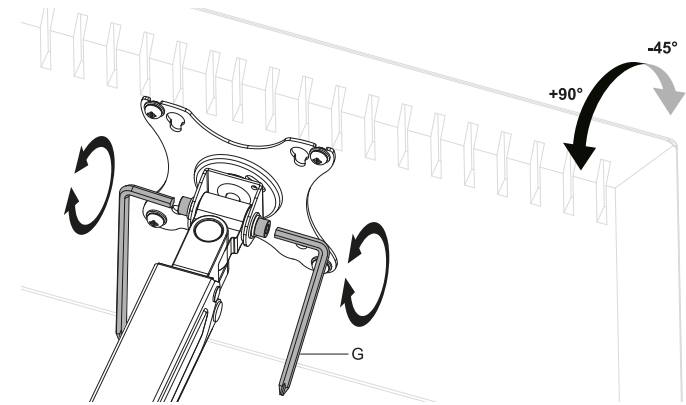


8. Una vez que el monitor esté instalado, ajuste la tensión del resorte con la combinación de llave allen con destornillador Phillips suministrada. Para monitores más pesados gire el tornillo en sentido contrario a las agujas del reloj y para monitores más livianos gírelo en sentido horario. Ajuste la tensión del resorte neumático hasta que el monitor se mantenga en su lugar una vez que no lo esté sosteniendo. Recuerde de no ejercer demasiada presión al ajustar los tornillos.

Nota: Recuerde mantener el brazo horizontalmente mientras lo ajusta; de lo contrario, le resultará difícil ajustarlo o pudiera dañar el soporte.



9. Colóquelo en el ángulo de visión deseado y luego ajuste los tornillos con la combinación de llave allen con destornillador Phillips, como se muestra en la figura



10. El monitor estará perfectamente equilibrado cuando pueda moverlo verticalmente en cualquier posición.

11. Por último, guíe los cables del monitor por el sistema de administración de cables, dejando la holgura necesaria para permitir el movimiento adecuado, ofreciendo así un espacio de trabajo bien organizado.

Technical specifications

MPN	KMM-400
Características principales	
Tamaño de la pantalla	17 a 27 pulgadas
Capacidad de carga	2 a 6,5kg
Ángulo de rotación	+180°~-180°
Ángulo de inclinación	+90°~-45°
Ángulo de giro	+90°~-90°
Sistema de administración de cables	Sí
Condiciones ambientales	Para interior
Perfil de montaje	500mm
Compatibilidad VESA	75x75, 100x100
Características físicas	
Material	Acero, aluminio y plástico
Color	Negro
Dimensiones	11,7x47,8x57cm
Peso	2,10kg
Información adicional	
Garantía	De por vida



Soporte para monitores LCD/LED com mecanismo pneumático de mola

KMM-400



Obrigado por adquirir o suporte para monitor LCD / LED KMM-400 com mecanismo pneumático de mola. Esse produto é enviado com todo o hardware e componentes de instalação adequados. Ao abrir a caixa, verifique se nenhuma das seguintes peças está faltando e/ou danificada antes de iniciar a instalação.

I. Kit de Hardware

Etiqueta	Image	Imagem	Quantidade
A		Conjunto para montagem do suporte do monitor	1
B		Suporte de ilhós	1
C		Braçadeira tipo C com puxador	1
D		Placa de fixação plana	1
E		Parafuso M6x8mm	2
F		Combinação de chave inglesa de cabeça plana de 3mm	1

Etiqueta	Imagem	Item	Quantidade
G		Combinação de chave inglesa y Phillips de 5mm	1
M-A		Parafuso M4x12	4
M-B		Parafuso M5x12	4
M-C		Arruela plana de metal D5	4
M-D		Parafuso M8x60mm	1

IMPORTANTE:

Pelo menos duas pessoas qualificadas devem executar o procedimento de montagem. Lesões pessoais e/ou danos à propriedade podem resultar de queda ou manuseio incorreto da tela.

As superfícies de montagem devem ser resistentes e planas.

Não instale este produto em uma superfície fraca e irregular, propensa a vibrações ou suscetível a outros movimentos. Reforce a estrutura conforme necessário antes de instalar o suporte.

Peso suportado do monitor: 6,5 kg

O peso total de todos os componentes não deve exceder a capacidade de carga nominal do braço de montagem.

2. ATENÇÃO!

- Você deve ler todas as instruções cuidadosamente antes de instalar este produto. Mantenha estas instruções de instalação em um local de fácil acesso para referência no futuro.
- Medidas de segurança devem ser praticadas o tempo todo durante a montagem deste produto. Use equipamentos e ferramentas de segurança adequados para o procedimento de montagem para evitar lesões.



Mantenha o braço na posição mais alta ao remover o monitor já que ele estão sob tensão e podem saltar repentinamente para cima. O não cumprimento desse alerta pode causar lesões pessoais e danos ao equipamento.

- A KlipXtreme não é responsável pelos danos causados pelo uso de quaisquer suportes da KlipXtreme para outros fins, a não ser para os quais foram projetados, ou danos causados por implementações ou modificações não autorizadas. A KlipXtreme não é responsável por quaisquer danos, reivindicações, demandas, ações e causas de ações de qualquer tipo resultante de ou de alguma forma relacionada a qualquer uso inadequado, como adições ou modificações feitas ao produto.

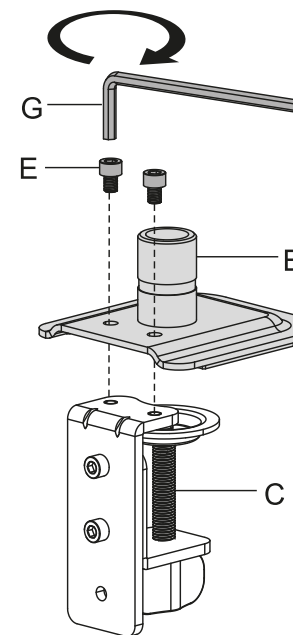
3. Instalação na área de trabalho

Observações:

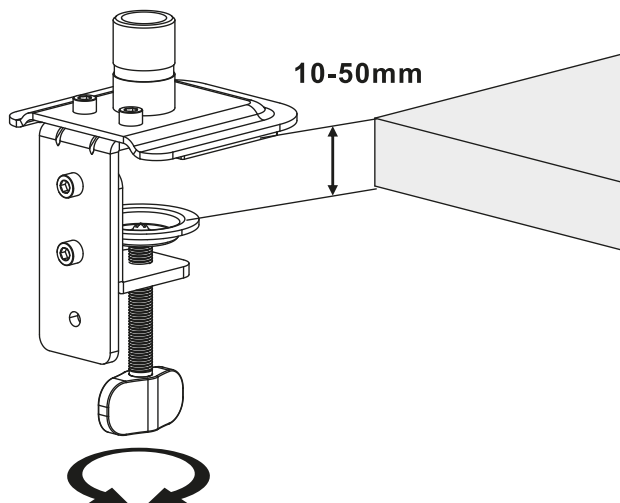
- O suporte de monitor permite duas configurações de instalações. Ele pode ser preso a uma mesa ou montado utilizando-se um ilhó. As instruções para ambos serão fornecidas nas seções seguintes.
- Primeiro, decida onde você prefere colocar o seu monitor. Antes de conectar o suporte à sua mesa, verifique se você tem espaço suficiente para caber todo o conjunto atrás ou na área do orifício utilizado para passar os cabos da sua mesa, dependendo do método de montagem escolhido.

Opção A: Instalação do grampo C

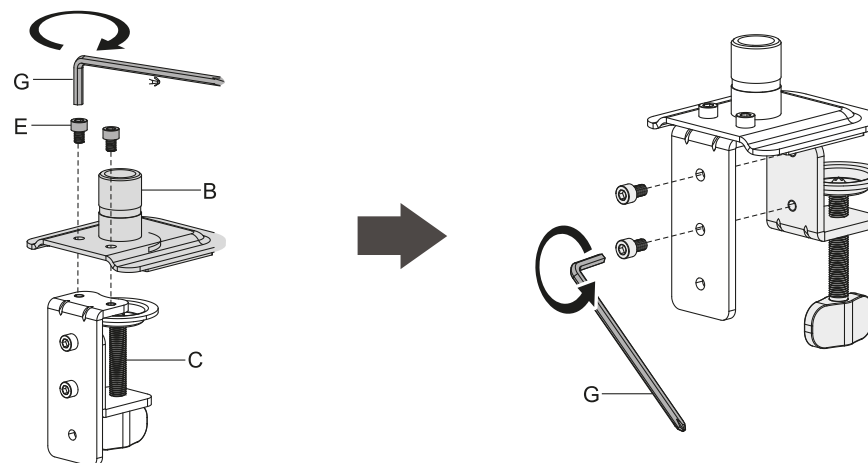
1. Primeiro, conecte o suporte de ilhós (B) à base de montagem do grampo C (C) usando os dois parafusos M6x8mm (E) fornecidos e aperte-os firmemente com a combinação de chave inglesa y Phillips de 5mm.



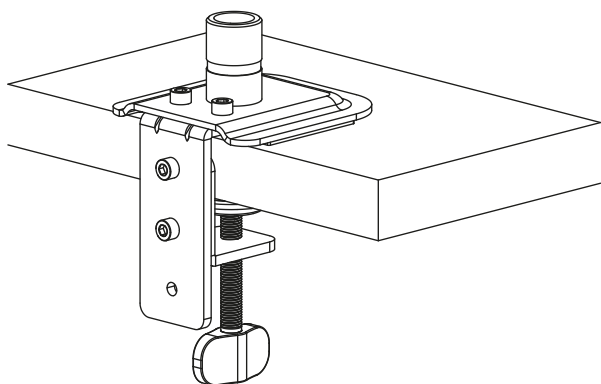
2. A braçadeira fornece duas posições, dependendo da espessura da sua mesa (de 10 a 78mm).
3. Para superfícies mais finas, 10 a 50 mm de espessura, use o orifício do parafuso superior na braçadeira tipo C.
4. Deslize a base da braçadeira até a borda da área de trabalho no local desejado.



5. Aperte o puxador de travamento até que o suporte esteja firmemente preso à superfície da mesa, mas tome cuidado para não apertar demais, pois isso pode danificá-lo.



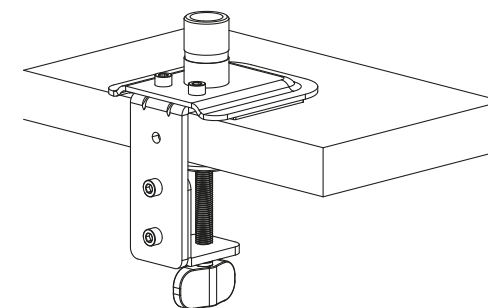
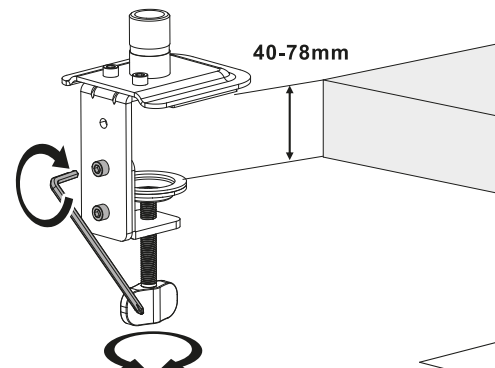
8. Deslize a base do grampo até a borda da área de trabalho no local desejado. Aperte o botão de travamento até que o suporte esteja firmemente preso à superfície da mesa, mas tome cuidado para não apertar demais, pois isso pode danificá-lo.



⚠ Não aperte os parafusos demais

6. Para mesas com bordas mais grossas, de 40 a 78mm, use o orifício do parafuso inferior na braçadeira tipo C.

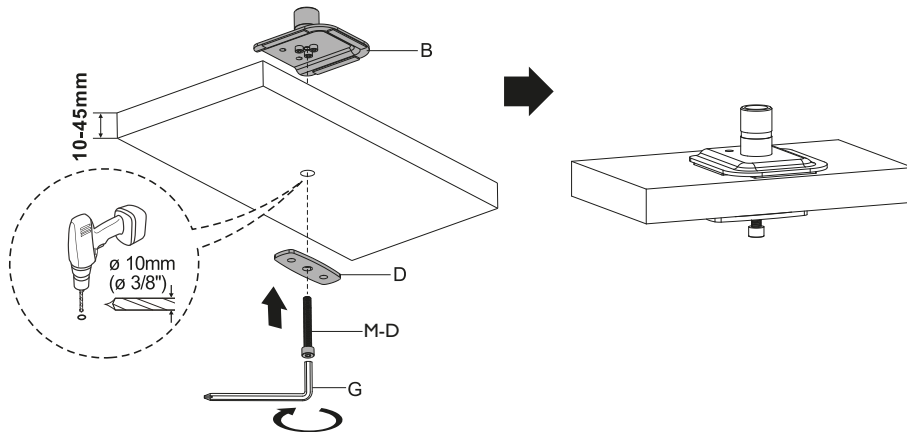
7. Prenda a placa inferior da braçadeira tipo C com os parafusos fornecidos, com base na profundidade de montagem necessária, conforme ilustrado abaixo.



⚠ Não aperte os parafusos demais

Opção B : Instalação com ilhó

1. Esta opção requer um furo na superfície de montagem.
2. Centralize o suporte do ilhó (B) por cima do orifício no local de montagem e segure-o firmemente no lugar. Você pode precisar de ajuda para executar esta instalação.
3. Centralize a placa de fixação plana por baixo da superfície com o suporte do anel isolante.
4. Insira o parafuso (M-D) no orifício no centro da placa de fixação e do suporte do ilhó e aperte-o firmemente com a chave Allen de 5 mm até que as duas peças estejam bem presas.

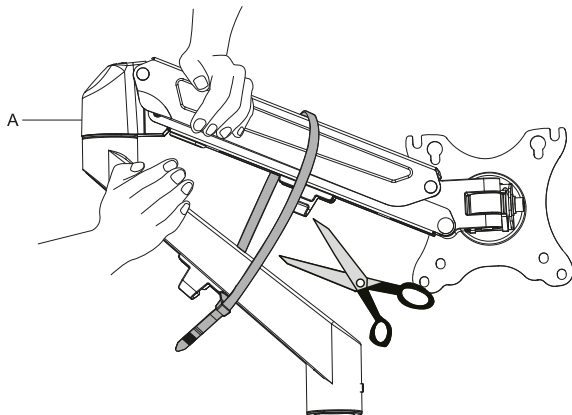


⚠ Não aperte os parafusos demais

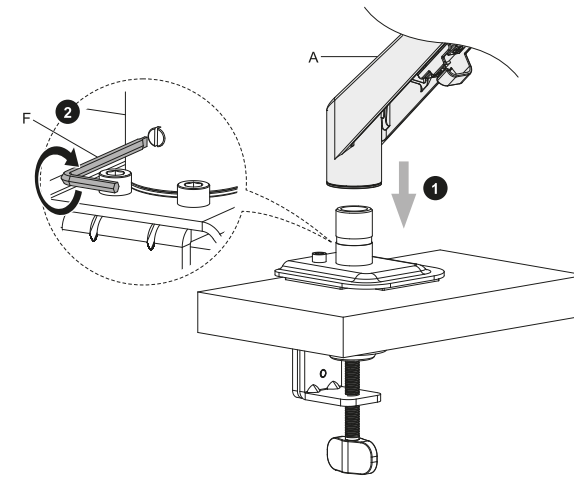
9. Instalação da placa do monitor na tela



1. Segure firmemente as duas metades do braço da mola e peça a alguém que corte a vedação ao seu redor. Solte o braço da mola lentamente e permita que ele se estique gradualmente até sua extensão total.



2. Prenda o conjunto de montagem do monitor (A) à base da braçadeira, apertando o pequeno parafuso localizado nas extremidades traseira e inferior da haste do conjunto de montagem até que o suporte fique firmemente no lugar.



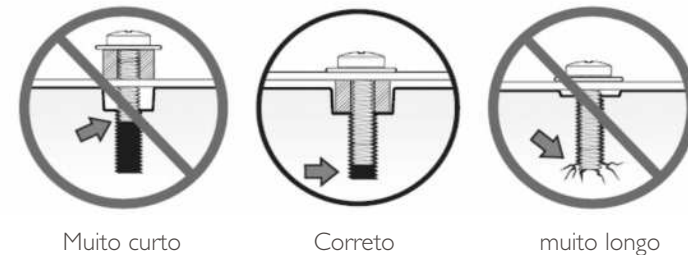
3. Para colocar os parafusos, coloque o monitor com a face para baixo cuidadosamente em uma superfície macia e uniforme e identifique os pontos de montagem rosqueados localizados no painel traseiro.

Observação: se um suporte estiver conectado a um monitor, ele deverá ser removido neste momento.

Medidas de segurança devem ser praticadas durante todo o processo de montagem deste produto. Pelo menos duas pessoas qualificadas devem executar o procedimento de montagem. Lesões pessoais e/ou danos à propriedade podem resultar de queda ou manuseio incorreto do monitor.

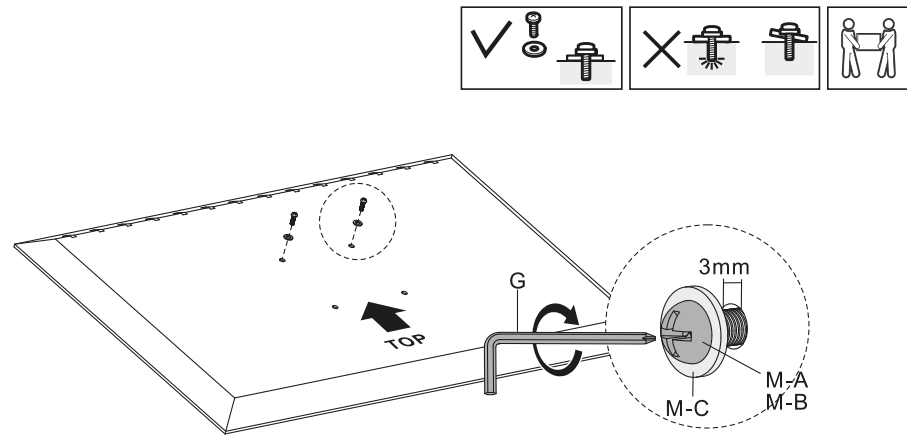
4. Determine o tamanho correto do parafuso e marque a profundidade do ponto de montagem. Observe que nem todo o hardware incluído será usado.

CUIDADO: verifique que o rosca do parafuso no seu monitor está adequado. Ele não seguraria a tela se for muito curto, e a danificará se for muito longo.

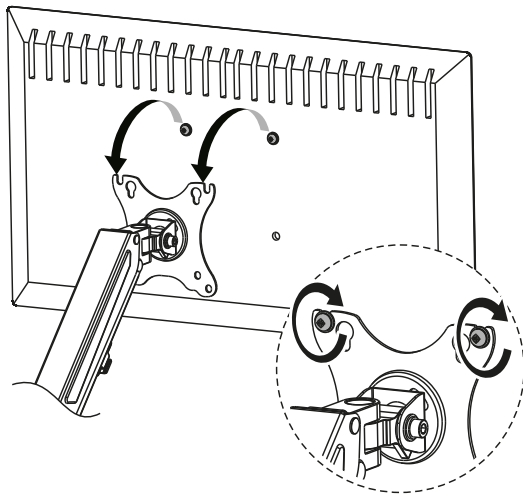


Observação: será necessário ajustar a instalação de acordo com a configuração VESA do seu monitor.

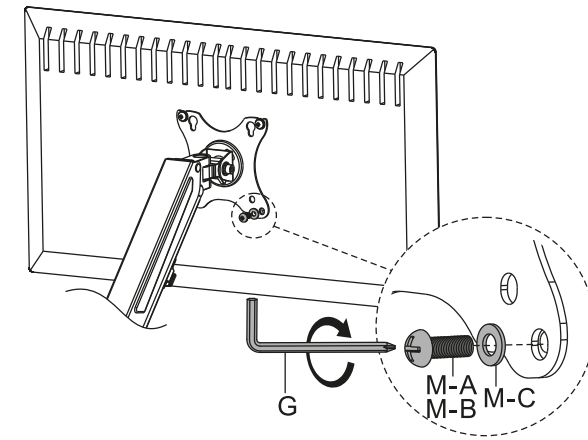
5. Insira os dois primeiros parafusos (M-A, M-B) usando a chave Phillips e as arruelas (M-C) nos orifícios do suporte superiores, na parte posterior do monitor



6. Em seguida, basta deslizar o monitor para a placa VESA alinhando as ranhuras em forma de pera com os parafusos presos ao monitor, até que ele esteja posicionado no lugar correto.

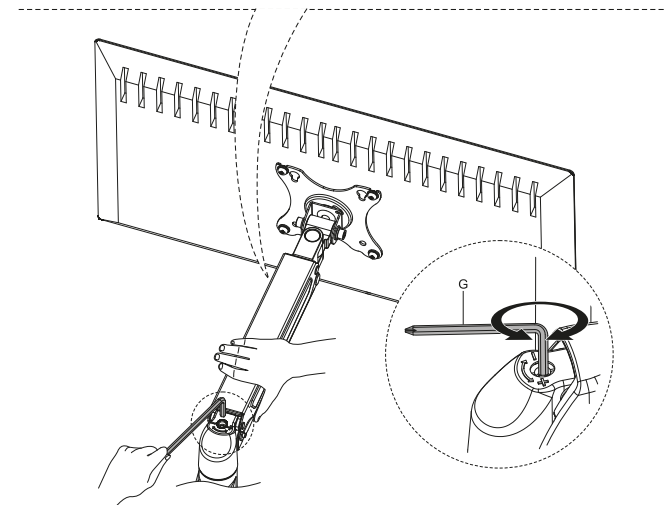
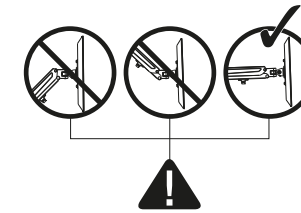


7. Continue a inserir os outros dois parafusos (M-A, M-B) e arruelas (M-C) através dos orifícios do suporte inferiores da placa VESA. Aperte com a chave de fenda para engatar o monitor firmemente no braço. Tome cuidado para não apertar os parafusos demais ao fazer isso.

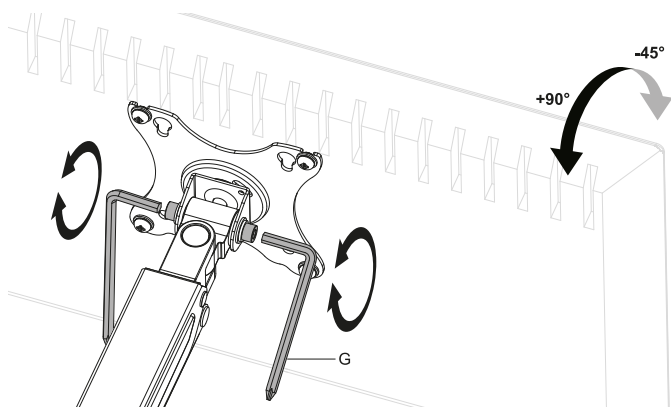


8. Depois que o monitor estiver montado, ajuste a tensão da mola usando a combinação de chave inglesa y Phillips fornecida. Para telas mais pesadas, gire o parafuso no sentido anti-horário e, para telas mais leves, gire-o no sentido horário. Ajuste a tensão da mola pneumática até que os displays mantenham sua posição quando você a soltar. Lembre-se de não apertar o parafuso demais.

Observação: certifique-se de manter o braço na posição horizontal durante o ajuste; caso contrário, seria difícil ajustá-lo ou você poderá danificar o suporte.



7. Ajuste no ângulo desejado e aperte os parafusos com a combinação de chave inglesa y Phillips, conforme mostrado.

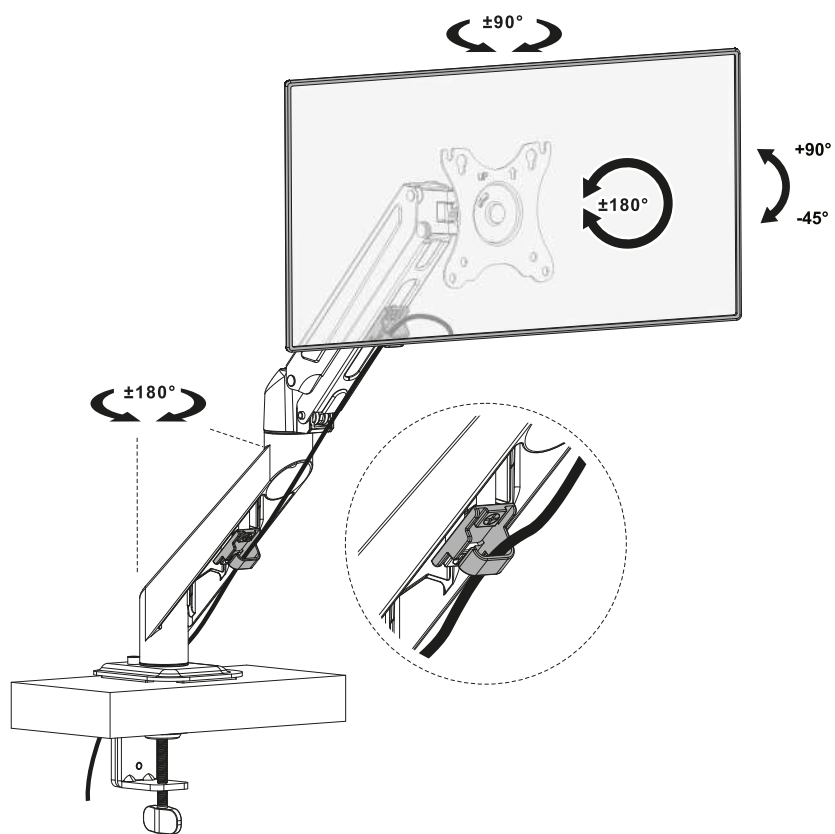


8. O monitor está balanceado adequadamente quando pode ser movido verticalmente para qualquer posição sem problemas.

9. Em seguida, direcione os cabos do monitor ao longo do sistema de gerenciamento de cabos, deixando folga suficiente para permitir o movimento adequado, criando assim uma área de trabalho limpa e organizada.

Especificações técnicas

MPN	KMM-400
Características	
Tamanho da tela do monitor	17 a 27 polegadas
Capacidade de carga	2-6,5kg
Ângulo de rotação	+180°~-180°
Ângulo de inclinação	+90°~-45°
Ângulo de rotação	+90°~-90°
Roteamento de cabo	Sim
Ambiente	Uso interno
Perfil de montagem	500mm
Compatibilidade VESA	75x75, 100x100
Aparência física	
Material	Aço, alumínio e plástico
Cor	Preto
Dimensões	11,7x47,8x57cm
Peso	2,26kg
Informação adicional	
Garantia	Vitalícia





KlipXtreme® is a registered trademark. All rights reserved. All other brand names and trademarks are the property of their respective owners. Any mention of such is only intended for identification purposes, and therefore shall not be construed as a claim to any or all rights pertaining to those brands. Lifetime warranty against defects in materials and workmanship only. Made in China.

KlipXtreme® es marca registrada. Todos los derechos reservados. Todas las demás marcas y nombres comerciales son propiedad de sus respectivos dueños. Cualquier mención de los mismos es por motivo de identificación solamente y por ende, no constituye reclamo alguno a uno o a todos los derechos pertenecientes a tales marcas. La garantía de por vida es contra defectos de fabricación y en los materiales solamente. Fabricado en China.

KlipXtreme® é uma marca registrada. Todos os direitos reservados. Todos os outros nomes de marcas e marcas comerciais são propriedade de seus respectivos proprietários. Qualquer menção de tal destina-se apenas para ns de identificação e, portanto, não deve ser interpretada como uma reivindicação de qualquer ou de todos os direitos relativos a essas marcas. Garantia vitalícia contra defeitos apenas em materiais e mão de obra. Fabricado na China.