

FUB-12200A

Utilizando las últimas innovaciones en la aplicación del plomo-ácido, Forza® introduce la FUB-12200A, una batería versátil, recargable y portátil



Su estructura hermética única en su tipo no requiere mantenimiento, siendo posible colocarla en cualquier posición sin degradar su capacidad y sin el riesgo de que se derrame el electrolito. Esta avanzada batería contiene placas gruesas aisladas con fieltro de fibra de vidrio (AGM), que combina con un elemento activo de alta densidad energética para incrementar el rendimiento y la durabilidad, tanto en régimen de carga cíclica o flotante. Resistente y robusta, la FUB funciona excepcionalmente bien como unidad de respaldo o fuente de alimentación independiente de la red, convirtiéndola en la solución ideal para aplicaciones en sistemas de energía solar, eólica, vehículos recreativos y también en equipos de movilidad de uso intensivo.

Características

- Multipropósito: Régimen de carga cíclica o flotante
- Larga vida útil, diseñada para ofrecer máxima potencia a la par con un desempeño constante por muchos años
- Unidad sellada que no requiere mantenimiento
- Estructura resistente completamente hermética
- Válvula de seguridad para evitar explosiones
- Gran calidad y fiabilidad
- Bajo índice de autodescarga
- Flexibilidad de diseño para instalarla en distintas posiciones
- Excepcional capacidad de recuperación tras una descarga profunda
- 12V-200Ah
- Margen de temperatura ambiente de funcionamiento -15~50°C

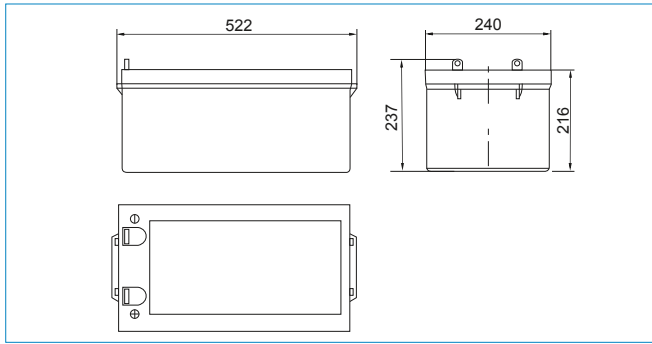
Aplicaciones

- Sistemas de energía fotovoltaica, solar y eólica
- UPS-Unidades de alimentación ininterrumpibles
- Unidad de reserva para computadoras
- Sistemas de telecomunicaciones
- Luces de emergencia
- Sistemas de alarma
- Sistemas de seguridad y protección contra incendios
- Vehículos motorizados
- Equipos de campaña y actividades al aire libre
- Carros de golf
- Equipo náutico
- Dispositivos médicos
- Robótica



Diagramas del producto

Dimensiones externas (mm)



Tipo de terminal (mm)

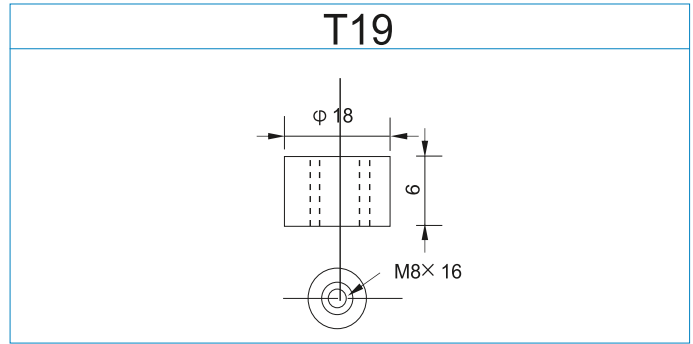
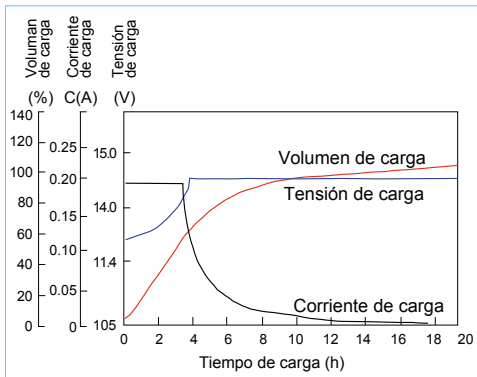


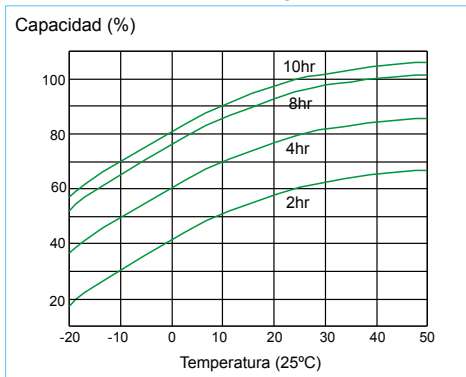
Tabla de descarga de corriente (amp) y de potencia constante (watt) a 25°C (72°F)

Tiempo		10min	30min	1h	2h	3h	4h	5h	8h	10h	20h
9,60V	A	400	220,0	120,0	70,0	52,0	42,0	35,6	23,2	22,0	11,4
	W	4240	2343	1284	756	567	462	391,6	257,1	244,2	127,7
10,20V	A	380,0	218,0	112,8	66,8	51,0	41,0	34,8	22,8	20,7	11,2
	W	4180	2409	1252	748	576	465	395	258	235	127
10,50V	A	360,0	204,0	110,0	65,2	50,0	40,0	34,0	22,5	20,4	11,1
	W	4032	2295	1243	743	573	460	391	259	235	127
10,80V	A	340,0	188,0	106,0	63,6	49,0	39,0	30,4	21,9	20,0	10,9
	W	3859	2143	1214	735	568	454	354	255	233	127
11,10V	A	320,0	168,0	100,0	62,0	47,0	38,0	29,0	21,3	19,5	10,8
	W	3680	1940	1160	725	552	448	342	252	230	127

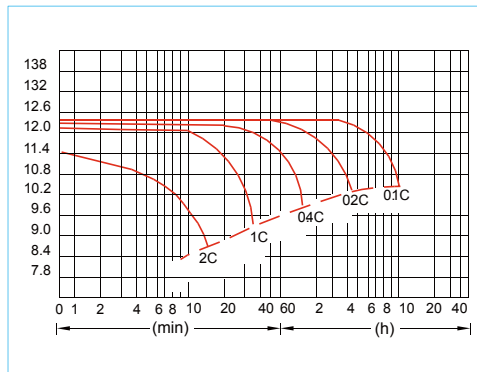
Curvas característica de carga (25°F)



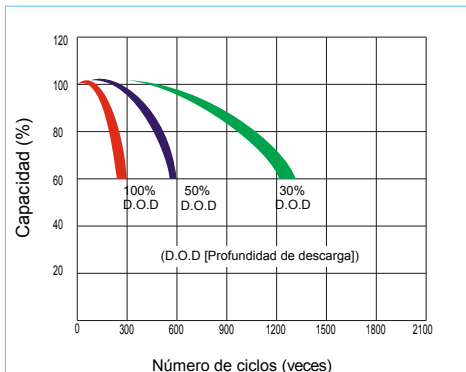
Curvas características de descarga en relación a la temperatura



Curva de descarga



Duración de la célula por ciclos de uso



MPN		FUB-12200A	
Salida			
Tensión nominal		12V	
Capacidad nominal (régimen de 10 horas)		200Ah	
Tipo		Batería de plomo ácido sellada – Carcasa hermética	
Carga			
Tensión de carga cíclica		14,6-14,8VCC	
Tensión de carga flotante		13,7-13,9VCC	
Máxima corriente de carga		50A	
Autodescarga a 25°C	Capacidad después de 3 meses de almacenamiento		91%
	Capacidad después de 6 meses de almacenamiento		82%
	Capacidad después de 12 meses de almacenamiento		64%
Terminal		T19	
Factores de capacidad			
Capacidad a 25°C	En régimen de 10 horas (30,0 A)		200Ah
	En régimen de 5 horas (32,0 A)		160Ah
	En régimen de 1 hora (120A)		120Ah
	Descarga a 10,5V en 1,5 horas		80,0A
Resistencia interna	Batería con carga plena a 25°C		4mΩ
Efecto de la temperatura en la capacidad (régimen de 20 horas)		40°C	102%
		25°C	100%
		0°C	85%
		-15°C	65%
Carga (tensión constante)	Cíclico	Corriente inicial de carga inferior a 50,0A Tensión 14,10-14,40V	
	Flotante	Tensión 13,50-13,80V	
Características físicas			
Color		Negro	
Dimensiones		Altura total: 237mm	
		Altura: 216mm	
		Largo: 522mm	
		Ancho: 240mm	
Peso		61,5kg	
Información adicional			
Estándares internacionales		IEC 60896-21/22:2004 Certificación UL	
Garantía		Un año	



MH48039

