

FUB-12100A

Utilizando las últimas innovaciones en la aplicación del plomo-ácido, Forza® introduce la FUB-12100A, una batería versátil, recargable y portátil



Su estructura hermética única en su tipo no requiere mantenimiento, siendo posible colocarla en cualquier posición sin degradar su capacidad y sin el riesgo de que se derrame el electrolito. Esta avanzada batería contiene placas gruesas aisladas con fieltro de fibra de vidrio (AGM), que combina con un elemento activo de alta densidad energética para incrementar el rendimiento y la durabilidad, tanto en régimen de carga cíclica o flotante. Resistente y robusta, la FUB funciona excepcionalmente bien como unidad de respaldo o fuente de alimentación independiente de la red, convirtiéndola en la solución ideal para aplicaciones en sistemas de energía solar, eólica, vehículos recreativos y también en equipos de movilidad de uso intensivo.

Características

- Multipropósito: Régimen de carga cíclica o flotante
- Larga vida útil, diseñada para ofrecer máxima potencia a la par con un desempeño constante por muchos años
- Unidad sellada que no requiere mantenimiento
- Estructura resistente completamente hermética
- Válvula de seguridad para evitar explosiones
- Gran calidad y fiabilidad
- Bajo índice de autodescarga
- Flexibilidad de diseño para instalarla en distintas posiciones
- Excepcional capacidad de recuperación tras una descarga profunda
- 12V-100Ah
- Margen de temperatura ambiente de funcionamiento -15~50°C

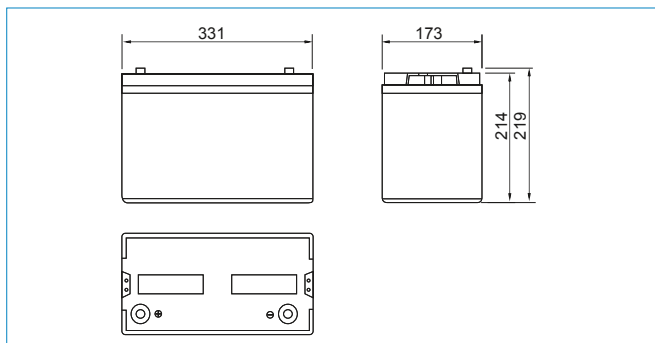
Aplicaciones

- Sistemas de energía fotovoltaica, solar y eólica
- UPS-Unidades de alimentación ininterrumpibles
- Unidad de reserva para computadoras
- Sistemas de telecomunicaciones
- Sistemas de alarma
- Luces de emergencia
- Sistemas de seguridad y protección contra incendios
- Vehículos motorizados
- Equipos de campaña y actividades al aire libre
- Carros de golf
- Equipo náutico
- Dispositivos médicos
- Robótica



Diagramas del producto

Dimensiones externas (mm)



Tipo de terminal (mm)

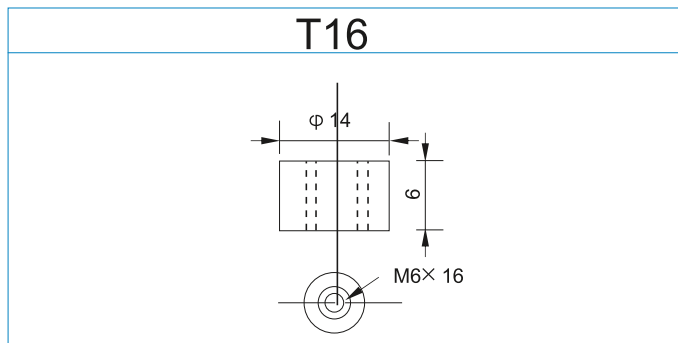
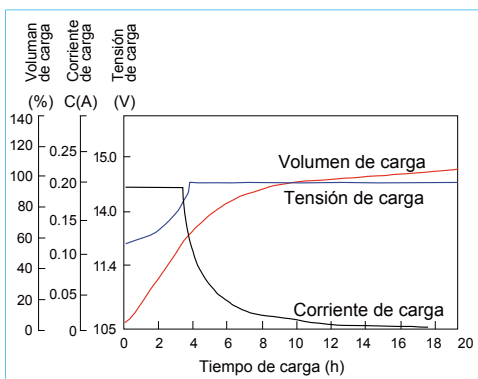


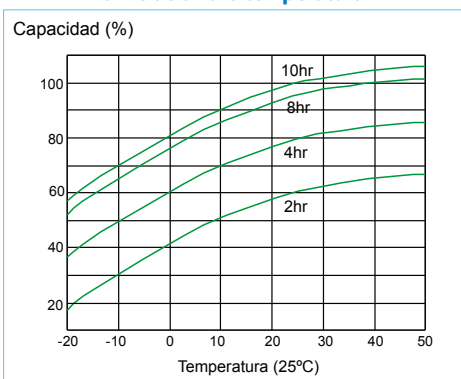
Tabla de descarga de corriente (amp) y de potencia constante (watt) a 25°C (72°F)

Tiempo		10min	30min	1h	2h	3h	4h	5h	8h	10h	20h
9,60V	A	198,0	109,0	59,5	34,6	25,8	20,0	16,5	11,6	11,0	5,7
	W	2099	1161	637	374	281	220	182,0	128,6	122,1	63,8
10,20V	A	188,0	108,0	56,0	33,0	25,0	19,5	16,2	11,4	10,4	5,6
	W	2068	1193	622	370	283	221	184	129	117	64
10,50V	A	178,0	101,0	54,5	32,2	24,4	19,2	16,0	11,3	10,2	5,5
	W	1994	1136	616	367	279	221	184	129	117	64
10,80V	A	168,0	93,0	52,5	31,4	23,8	18,9	15,6	11,0	10,0	5,5
	W	1907	1060	601	363	276	220	182	128	117	64
11,10V	A	158,0	83,0	49,5	30,6	23,0	18,3	15,2	10,7	9,8	5,4
	W	1817	959	574	358	270	216	179	126	115	64

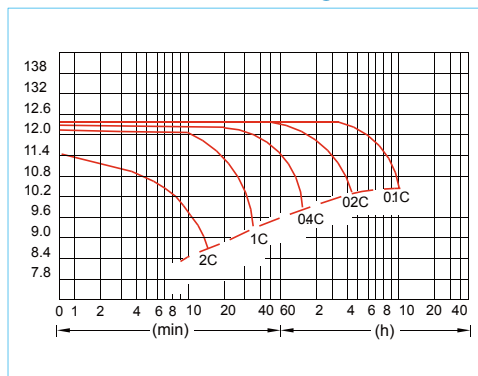
Curvas característica de carga (25°F)



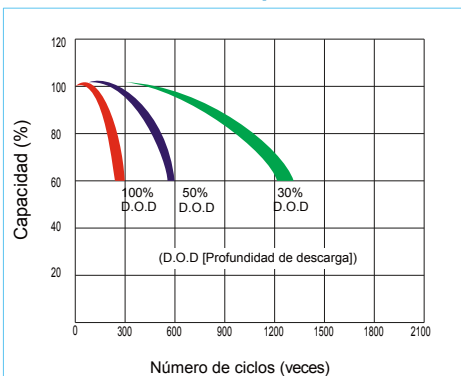
Curvas características de descarga en relación a la temperatura



Curva de descarga



Duración de la célula por ciclos de uso



MPN		FUB-12100A	
Salida			
Tensión nominal		12V	
Capacidad nominal (régimen de 10 horas)		100Ah	
Tipo		Batería de plomo ácido sellada – Carcasa hermética	
Carga			
Tensión de carga cíclica		14,6-14,8VCC	
Tensión de carga flotante		13,7-13,9VCC	
Máxima corriente de carga		25A	
Autodescarga a 25°C	Capacidad después de 3 meses de almacenamiento		91%
	Capacidad después de 6 meses de almacenamiento		82%
	Capacidad después de 12 meses de almacenamiento		64%
Terminal		T16	
Factores de capacidad			
Capacidad a 25°C	En régimen de 10 horas (10,0 A)		100Ah
	En régimen de 5 horas (16,0 A)		80,0Ah
	En régimen de 1 hora (60,0A)		60,0Ah
	Descarga a 10,5V en 1,5 horas		40,0A
Resistencia interna	Batería con carga plena a 25°C		5,5mΩ
Efecto de la temperatura en la capacidad (régimen de 20 horas)	40°C		102%
	25°C		100%
	0°C		85%
	-15°C		65%
Carga (tensión constante)	Cíclico		Corriente inicial de carga inferior a 25,0A Tensión 14,10-14,40V
	Flotante		Tensión 13,50-13,80V
Características físicas			
Color		Negro	
Dimensiones		Altura total: 233mm	
		Altura: 213mm	
		Largo: 331mm	
		Ancho: 173mm	
Peso		30,7kg	
Información adicional			
Estándares internacionales		IEC 60896-21/22:2004 Certificación UL	
Garantía		Un año	



MH48039