

3-year
warranty**

forza[®]
POWER TECHNOLOGIES



User Manual

Uninterruptible Power System

SL-1501UL / SL-2001UL

Important safety instructions (Save this sheet)

CAUTION!

1. This unit is intended for installation in a controlled environment (temperature-controlled indoor area location, free of conductive contaminants). Avoid installing the UPS where there is standing or running water, or excessive humidity.
2. To reduce the risk of overheating, do not cover the cooling vents. Avoid exposing the UPS to direct sunlight or installing the unit near heat-emitting appliances, such as electric heaters or furnaces.
3. Do not connect non-computer related peripheral devices, such as medical devices, life-support equipment, microwave ovens, or vacuum cleaners to the UPS.
4. Do not connect any power strip or surge suppressor to the UPS.
5. Do not plug the UPS AC input power cord into its own output.
6. Do not allow any kind of liquid or foreign object to enter this UPS unit. Do not place beverages or any other containers with liquid on or nearby the unit.
7. During the installation of this equipment, make sure that the sum of the leakage currents of the UPS and the connected loads shall not exceed 3.5mA. In case of emergency, turn the power switch "off" and disconnect the power cord from the AC mains outlet.
8. Unplug the UPS before cleaning, and do not use liquid or spray detergents.
9. Never try to open or mutilate a battery. Released electrolyte is harmful to the skin and eyes, and also can be toxic.
10. Servicing of batteries should be performed or supervised by experts who possess the knowledge to closely follow all required precautions.
11. When replacing the battery, make sure to use the same type and number of sealed lead-acid batteries specified.

Attention: Risk of electric shock

Safe handling of batteries

- A battery can present the risk of short-circuit current and electrical shock. The following precautions should be taken:

- 1) Remove watches, rings, or other metal objects from your hand.
- 2) Use tools with insulated handles.
- 3) Wear rubber gloves and boots.
- 4) Do not place tools or metal parts on the top of batteries.
- 5) Disconnect charging source prior to connecting or disconnecting battery terminals.

- **Attention:** potentially hazardous voltages from the battery can still be present even after disconnecting the UPS from the AC mains. Therefore, the positive and negative terminals of the battery shall be disconnected prior to performing any maintenance or repair inside the unit.

- The UPS contains internal 12VDC, sealed, lead-acid batteries.
- Do not dispose of batteries in a fire. Batteries may explode if exposed to high temperatures.

1. Introduction

Thank you for purchasing the **SL-1501UL / SL-2001UL Line Interactive Smart UPS** from Forza. To enjoy all the features and benefits of this unit, we encourage you to read this manual and follow the installation and operation instructions thoroughly.

This unit features a state of the art LCD display and powerful features designed to protect your equipment and sensitive electronics from voltage fluctuations and power failures. Reliable and interrupted performance is possible through the integration of voltage regulation, surge suppression and backup capabilities –all in a single unit. The new SL includes a power management software, with the latest in system monitoring technology. The SL UPS system comes in 1500VA and 2000VA configurations.

2. Package content

2.1 Inspection

Upon opening the box, make sure the following items are included:

1. UPS unit
2. User manual
3. CD with software
4. USB cable
5. Warranty certificate

Remove the UPS from its package and look for damages that may have occurred during shipping. If any damage is discovered, repack the unit and return it to the place of purchase.

3. Product overview

SL-1501UL / SL-2001UL



1. LCD touchscreen display
2. Power button
3. USB communication port
4. Circuit breaker
5. AC input
6. Battery backup receptacles
7. Surge-only protected receptacles
8. RJ-45/11 Network, fax and modem surge protection
9. Ventilation unit

4. Installation and operation

4.1 Choose a location

Install the UPS unit in any protected environment that provides adequate airflow around the unit, and free from excessive dust, corrosive fumes and conductive contaminants. Do not operate your UPS in an environment where the ambient temperature or humidity is high. For best performance, keep the indoor temperature between 0°C and 40°C with a relative humidity within 0-90%. Place the UPS unit at least 20cm away from monitors to avoid interference.

4.2 Connection of the UPS to utility power and initial charging

Plug in the AC cord to a wall outlet. Please make sure there are no devices plugged into the unit.

This unit is shipped from the factory with its internal battery fully charged; however, some charge may be lost during shipping. So for best results, it is recommended to recharge them for at least 6 hours prior to initial use. The unit charges its batteries whenever it is connected to the utility power.



4.3 Connection of loads to the UPS

Connect one device into each power receptacle provided on the back of the UPS. Plug sensitive equipment into battery backup outlets. Battery power is automatically provided in case of a power outage.

NOTE: Make sure that the UPS is powered on to protect all important devices from data loss during power failure.

Never connect a power strip or surge suppressor to the UPS.

4.4 USB communication port

In order to monitor the UPS status and to allow for unattended shutdown of your operating system in the event of an extended power failure, connect the supplied USB cable between the USB port of your PC and the one located on the back of the UPS. The UPS will be detected automatically in this case.

NEVER connect a **laser printer** or **scanner** to the UPS unit. These devices generate high transient voltages that cause permanent damage to the UPS.



4.5 Powering the UPS on and off

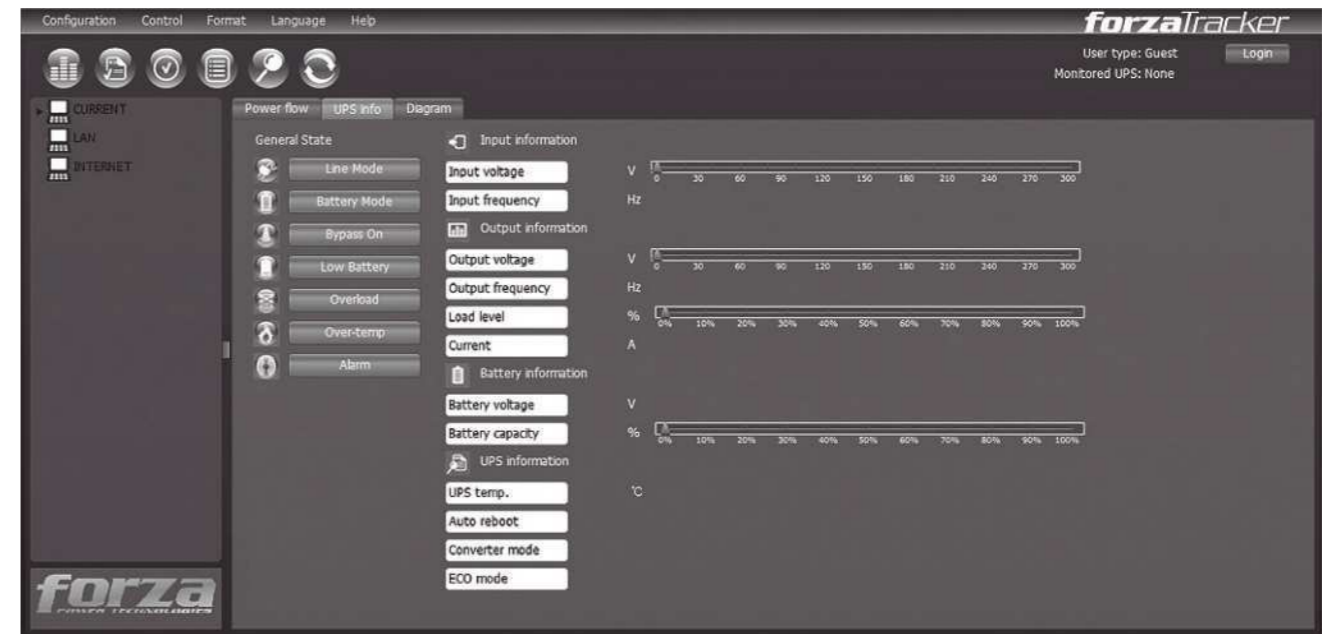
To start up the UPS, push down the power switch. To turn off the unit, press the button again.

5. Software installation – Forza Tracker

ForzaTracker is a new generation of UPS monitoring software, which provides user-friendly interface to monitor and control your UPS system. This unique software provides safe auto shutdown for multi-computer systems during power failures. With this software, users can remotely monitor and control any UPS on the same LAN, no matter how far the unit is located.

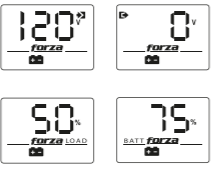
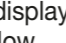


Installation procedure:

1. Go to the website: www.forzaups.com/us/driver-downloads/
2. Choose the type of operation system and follow the instructions on the website to download the software.
3. When downloading all required files from the internet, enter the serial No: 5242-87f6-64re-di8d-986u to install the software (include the hyphens).
4. When your computer restarts, the management software will appear as a green plug icon located in the system tray, near the clock.
5. To access the Forza Tracker management software as an administrator, you must enter the password: 111296.





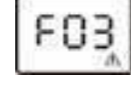
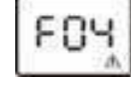


6. LCD display description

UPS mode	LCD	Description
UPS power on		When the UPS is initially powered on, it remains in this mode for 4 seconds
AC mode	 When the AVR function is active, the icon blinks every second	Information is displayed in the following order when the LCD screen is touched: <ol style="list-style-type: none"> 1. Output voltage 2. Input voltage 3. Load level 4. Battery capacity
Overload in AC mode		When the UPS is overloaded, the unit beeps every 0.5 second to warn about such condition The icon is displayed on the screen

UPS mode	LCD	Description
Battery mode	 <p>The  icon is displayed when battery level is low</p>	<p>When the UPS is in battery mode and battery voltage begins to dwindle, the unit will beep once every 10 seconds. Also when the LCD is touched, the information will be displayed in the following order:</p> <ol style="list-style-type: none"> 1. Output voltage 2. Input voltage 3. Load level 4. Battery capacity
Overload in battery mode	 <p>The  icon is displayed on the screen</p>	<p>When the UPS is overloaded, the unit beeps every 0.5 second to warn about such condition</p>

7. Troubleshooting guide

If the UPS system does not operate correctly, use the table below to troubleshoot the problem.

Fault condition	LCD	Solution
The output is short circuited		Disconnect short-circuited loads and restart the UPS
Overload fault		Remove all connected loads and restart the UPS
Overcharge		Call for technical assistance immediately
Defective or severely discharged battery		Please replace the battery
High output voltage		Call for technical assistance immediately
Over-temperature		<ol style="list-style-type: none"> 1. Turn off and wait for the unit to cool 2. Or remove excessive loads and wait for the unit to cool

For further assistance, please contact us at tech@forzaups.com

8. Technical specifications

MPN	SL-1501UL	SL-2001UL
General		
Capacity	1500VA / 900W	2000VA / 1200W
Input		
Nominal voltage	120V	
Voltage range	81-145VAC	
Frequency	45-65Hz (autosensing)	
AC plug style	NEMA 5-15P	
Output		
Nominal voltage	120V +/- 10%	
Frequency	50/60Hz	
Frequency stability	+/- 1Hz battery mode	
Waveform	Modified sine wave	
Total outlets	8 (NEMA 5-15R)	
Full battery with surge protection outlets	6	
Surge protection only outlets	2	
USB management	Included with ForzaTracker software	
Battery		
Battery type and quantity	12V / 9Ah (2)	
Backup time	64 min**	78 min**
Recharge time	6 hours to 90% after complete discharge	
Voltage regulation		
Voltage regulation	145V +/-5%	
Boost	Vin x 1.18	
Buck	Vin x 0.85	
Frequency regulation		
Automatic frequency selection	Included	
Frequency regulation		
Transfer time	2-4ms	
Low line transfer to battery	81VAC	
High line transfer to battery	145VAC	
Alarms/Indicators		
Visual indicators	Easy to read touchscreen LCD with blue backlight that displays input voltage, output voltage, battery capacity, load level, and UPS status	
Audible tone	<p>Battery mode: Sounds every 10 seconds</p> <p>Low battery: Sounds every second</p> <p>Overload: Sounds every 0.5 second</p> <p>Fault: Sounds continuously</p>	
Protection		
Full protection	Voltage regulation, overload, discharge and overcharge protection	
Joules	1000J	

MPN	SL-1501UL	SL-2001UL
Special features		
“Cold start” option	Included	
Auto charge	Included	
Environment		
Operating temperature	32-104°F	
Storage temperature	5-113°	
Relative humidity	0-90% non-condensing	
Audible noise	<40dB at one meter	
Physical appearance		
Housing	Fire retardant plastic	
Color	Black	
Dimensions	12.6x5.1x7.2in	
Weight	22.9lb	24.2lb
Additional information		
Warranty	Three years*	Three years*

*2 years on batteries
**Calculated with a single PC plus monitor

NOTES

NOTAS

*Limite de 2 años en las baterías
** Computadora individual más monitor

MPN	SL-1501UL	SL-2001UL
Funciones especiales		
Opción de “arranque en frío”	Incluida	
Carga automática	Incluida	
Condiciones ambientales		
Temperatura de funcionamiento	0-40°C	
Temperatura de almacenamiento	-15-45°C	
Humidad relativa	0-90%, no condensada	
Ruido audible	<40dB a un metro	
Características físicas		
Cubierta	Plástico retardador de llama	
Color	Negro	
Dimensiones	320x130x182mm	
Peso	10,4kg	11kg
Información adicional		
Garantía	Tres años**	Tres años**

3-años
de garantía**

forza[®]
POWER TECHNOLOGIES



Manual del Usuario

Sistema de Alimentación Ininterrumpible

SL-1501UL / SL-2001UL

Medidas de seguridad importantes (guarde esta hoja)

⚠ ¡PRECAUCIÓN!

1. Esta unidad debe ser instalada en un ambiente controlado (espacio interior con temperatura ambiental dentro de los márgenes especificados, sin la presencia de contaminantes conductivos). No instale la unidad UPS en lugares cercanos a alguna salida de agua o excesivamente húmedos.
2. Para evitar que se recaliente la unidad, no cubra las rejillas de ventilación. Evite exponer la UPS a los rayos directos del sol y absténgase de instalar la unidad cerca de aparatos generadores de calor, tales como calentadores eléctricos u hornos.
3. Jamás conecte en la UPS dispositivos distintos a periféricos de computación, tales como equipos médicos, aparatos de mantenimiento vital para pacientes, hornos microondas ni aspiradoras.
4. No conecte supresores de sobretensión ni regletas de conexión múltiple a la UPS.
5. No enchufe el cable de alimentación de la UPS en las tomas de la misma unidad.
6. No permita que ningún líquido ni objeto extraño caiga dentro de la UPS. Jamás coloque bebidas ni recipientes con líquidos cerca o encima de la unidad.
7. Durante la instalación de este equipo, debe cerciorarse de que la suma de corrientes de fuga de la UPS con todas las cargas conectadas no excedan los 3,5mA. En caso de emergencia, apague la unidad y desconecte el cable de la red de CA.
8. Desconecte la UPS antes de limpiarla y no use detergentes líquidos ni con atomizador.
9. Jamás intente abrir ni desarmar una batería. El electrolito que se libera además de ser perjudicial para la piel o los ojos, puede resultar tóxico.
10. El mantenimiento de la batería debe estar a cargo de técnicos especializados o supervisado por personas calificadas que se adhieran a todas las precauciones recomendadas.
11. Cuando cambie la batería, cerciórese de usar una sellada de plomo-ácido, del mismo tipo y número especificados.

⚠ Advertencia: Riesgo de descarga eléctrica.

Manipulación correcta de las baterías

- Puesto que una batería puede generar electrochoques o cortocircuitos, se deben tomar las precauciones que se indican a continuación:

- 1) Debe quitarse el reloj, anillos o cualquier objeto de metal que tenga en la mano.
- 2) Use herramientas con mangos forrados con material aislante.
- 3) Use guantes y botas de goma.
- 4) No deje herramientas ni piezas metálicas encima de la batería.
- 5) Desenchufe la fuente de suministro antes de conectar o desconectar los terminales de la batería.

- **Advertencia:** tensiones potencialmente nocivas provenientes de la batería pueden estar presentes aún después de haber desconectado la UPS del suministro de la red. Por lo tanto, debe desconectar el terminal negativo y positivo de la unidad antes de realizar cualquier trabajo de mantenimiento o reparación dentro del equipo.

- La UPS tiene una batería interna de 12V de CC, sellada de plomo-ácido con 6 celdas.
- Jamás incinere las baterías, puesto que pueden explotar si se exponen a altas temperaturas.

1. Introducción

Gracias por preferir el **Sistema UPS Inteligente de Línea Interactiva SL-1501UL / SL-2001UL** de Forza. Con el objeto de aprovechar todas las características y ventajas que le ofrece esta unidad, haga el favor de leer y observar todas las instrucciones relativas a su instalación y modo de operación.

La unidad cuenta con una innovadora pantalla de LCD y con diversas funciones destinadas a proteger efectivamente su equipo y electrónicos delicados de las fluctuaciones de voltaje y fallas en el suministro de la red. El desempeño fiable e ininterrumpido se basa en la integración de un regulador de voltaje, la supresión de sobretensión y las funciones de respaldo -- todo en una sola unidad. La serie SL incluye un software para administración de energía, con la última tecnología para control de sistemas. El sistema UPS SL viene en configuraciones de 1500VA y 2000VA.

2. Contenido del empaque

2.1 Inspección

Apenas abra el empaque de cartón, cerciórese de que hayan sido incluidos los artículos siguientes:

1. Unidad UPS
2. Manual del usuario
3. CD con software
4. Cable USB
5. Certificado de garantía

Saque la UPS del empaque y revise por si existiera evidencia de algún daño incurrido durante el transporte. En tal caso, vuelva a colocar la unidad en su caja original para devolverla en el comercio donde adquirió el producto.

3. Descripción del producto

SL-1501UL / SL-2001UL



1. Pantalla LCD táctil
2. Botón de encendido
3. Puerto de comunicación USB
4. Interruptor de cortacircuito
5. Entrada de alterna
6. Receptáculos con respaldo de batería
7. Receptáculos con protección contra sobretensión solamente
8. RJ-45/11 Protección contra sobretensión para red, fax y módem
9. Unidad de ventilación

4. Instalación y funcionamiento

4.1 Ubicación de la unidad

Instale la UPS en un ambiente protegido, donde el aire circule libremente alrededor de toda la unidad, y donde no exista polvo excesivo, gases corrosivos ni contaminantes conductores. No opere la UPS en ambientes con temperaturas muy altas o excesivamente húmedos. Para obtener mejores resultados, mantenga la temperatura interior entre 0°C y 40°C, con una humedad relativa de 0 a 90%. Para no generar interferencia, debe ubicar la UPS a no menos de 20 cm de distancia de los monitores.

4.2 Conexión al suministro de la red y carga inicial de la UPS

Enchufe el cable de CA en un tomacorriente de la pared. Asegúrese de que no exista ningún dispositivo conectado en la unidad.

Aunque la unidad sale de fábrica con la batería completamente cargada, es posible que pierda energía durante el transporte. Por ello es recomendable que vuelva a cargar las baterías por lo menos durante 6 horas antes de usarla por primera vez. La unidad carga las baterías mientras permanezca conectada al suministro de la red.



6 horas

4.3 Conexión de cargas a la UPS

Conecte un dispositivo en cada uno de los receptáculos ubicados en el panel posterior de la UPS. Enchufe los aparatos más delicados en las salidas con respaldo de batería. En caso de un corte de luz, las cargas serán alimentadas automáticamente con energía de la batería.

NOTA: Cerciórese de que la UPS está conectada para proteger todos los dispositivos importantes y evitar la pérdida de información cuando se interrumpe el suministro de la red eléctrica.

No conecte supresores de sobretensión ni regletas de conexión múltiple a la UPS.

4.4 Puerto de comunicación USB

Con el objeto de vigilar el estado funcional de la UPS y permitir la desconexión automática del sistema operativo en caso de interrupciones prolongadas del suministro eléctrico, conecte el cable USB que se incluye con la unidad entre el puerto USB de su computador y el puerto correspondiente de la UPS ubicado en el panel posterior. El sistema detectará automáticamente la UPS en este caso.

JAMÁS conecte una impresora láser ni un escáner en la UPS. Estos dispositivos producen sobretensiones transitorias que pueden causar daños permanentes a la UPS.



4.5 Conexión y desconexión de la UPS

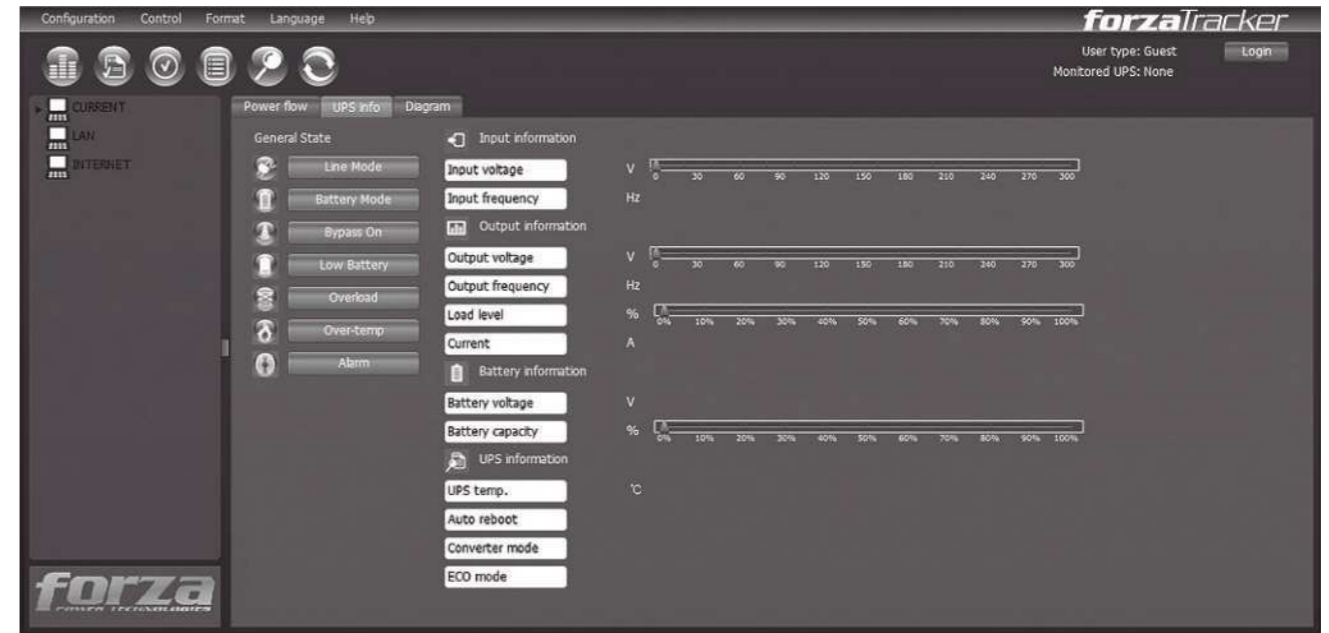
Para encender la UPS, oprima el botón de encendido. Para apagar la unidad, oprima dicho botón una vez más.

5. Instalación del software - ForzaTracker

ForzaTracker es un software de monitoreo de última generación, el cual dispone de una interfaz fácil de usar destinada a controlar y vigilar el funcionamiento del sistema UPS. Este singular software permite la desconexión automática y segura de sistemas compuestos de varios computadores durante fallas en el suministro de la red eléctrica. Con este software, el usuario puede monitorear y controlar en forma remota cualquier UPS en la misma LAN, sin importar donde esté localizada la unidad.

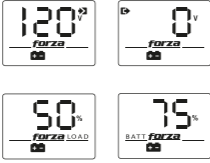
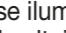

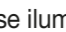
Procedimiento de instalación:

1. Diríjase al sitio web: www.forzaups.com/us/driver-downloads/
2. Escoja el tipo de sistema operativo y siga las instrucciones en el sitio web para descargar el software.
3. Tras haber descargado todos los archivos necesarios de la Internet, ingrese el No. de serie 5242-87f6-64re-di8d-986u con el objeto de instalar el programa (incluya los guiones).
4. Cuando se reinicie su computador, el software ForzaTracker aparecerá representado como un enchufe verde ubicado en la bandeja del sistema, cerca del reloj.
5. Para acceder al software ForzaTracker como administrador, debe ingresar la contraseña: 111296.






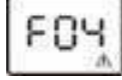


6. Descripción del panel LCD

Modo UPS	LCD	Descripción
Conexión de la UPS		Cuando la UPS se enciende por primera vez, la unidad permanece en este modo durante 4 segundos
Modo de CA	 Cuando el Regulador Automático de Voltaje está activado, el icono se ilumina una vez por segundo.	La información aparece en el orden siguiente cuando toca la pantalla de LCD: 1. Voltaje de salida 2. Voltaje de entrada 3. Nivel de carga 4. Capacidad de la batería
Sobrecarga en el modo de CA	 El icono se ilumina en la pantalla	Cuando la UPS está sobrecargada, emite una señal de alarma audible una vez cada 0,5 segundo para advertir acerca de dicha condición

Modo UPS	LCD	Descripción
Modo de batería	 <p>El ícono  se ilumina cuando disminuye el voltaje de la batería</p>	<p>Cuando la UPS funciona en el modo de batería y la carga comienza a agotarse, se activa un tono de alarma una vez cada 10 segundos. También cuando se toca la pantalla de LCD, la información aparecerá desplegada en el siguiente orden:</p> <ol style="list-style-type: none"> 1. Voltaje de salida 2. Voltaje de entrada 3. Nivel de carga 4. Capacidad de la batería
Sobrecarga en el modo batería	 <p>El ícono  se ilumina en la pantalla</p>	<p>Cuando la UPS está sobrecargada, emite una señal de alarma audible una vez cada 0,5 segundo para advertir acerca de dicha condición</p>

7. Guía de solución de problemas

Si el sistema UPS no funciona correctamente, refiérase a la tabla siguiente para determinar y corregir la causa del problema.

Síntoma	LCD	Solución
Se produjo un cortocircuito en la salida		Desconecte las cargas en cortocircuito y reinicie la UPS
Error por exceso de carga		Quite todas las cargas conectadas y reinicie la UPS
Sobrecarga		Pida asistencia técnica inmediatamente
Batería defectuosa o sin carga		Reemplace la batería
Voltaje de salida elevado		Pida asistencia técnica inmediatamente
Recalentamiento		<ol style="list-style-type: none"> 1. Apague la unidad y espere que se enfríe 2. O retire las cargas que consumen en exceso y espere que la unidad se enfríe

Si necesita asistencia técnica, escríbanos a tech@forzaups.com.

8. Especificaciones técnicas

MPN	SL-1501UL	SL-2001UL
Aspectos generales		
Capacidad	1500VA / 900W	2000VA / 1200W
Entrada		
Tensión nominal	120V	
Margen de tensión	81-145VCA	
Frecuencia	45-65Hz (detección automática)	
Tipo de enchufe	NEMA 5-15P	
Salida		
Tensión nominal	120V +/-10%	
Frecuencia	50/60Hz	
Estabilidad de frecuencia	+/- 1Hz modo de batería	
Forma de onda	Onda senoidal modificada	
Número total de salidas	8 (NEMA 5-15R)	
Respaldo total con batería y protección contra sobrecargas	6	
Tomas exclusivas contra sobretensión	2	
Administración vía USB	Se incluye con el software ForzaTracker	
Batería		
Tipo y número de baterías	12V / 9Ah (2)	
Tiempo de autonomía	64 min**	78 min**
Tiempo de recarga	Hasta el 90% de su capacidad en 6 horas tras una descarga completa	
Voltage regulation		
Regulación de tensión	145V +/-5%	
Elevación	Vin x 1,18	
Reducción	Vin x 0,85	
Regulación de frecuencia		
Selección automática de frecuencia	Incluida	
Transferencia a línea/batería		
Tiempo de transferencia	2-4ms	
Transferencia a batería por baja tensión	81VCA	
Transferencia a batería por alta tensión	145VCA	
Alarma/Indicadores		
Indicadores visuales	La pantalla de LCD táctil de fácil lectura con luz de fondo azul exhibe el voltaje de entrada y de salida, la capacidad de las baterías, el nivel de carga y el estado funcional de la UPS	
Tono audible	<p>Modo de batería: Se activa cada 10 segundos</p> <p>Bajo voltaje de la batería: Se activa cada 1 segundo</p> <p>Sobrecarga: Se activa cada 0,5 segundo</p> <p>Falla: Sonido continuado</p>	
Protección		
Protección total	Regulación de tensión, sobrecarga, protección contra descarga y nivel de carga excesiva	
Joules	1000J	

MPN	SL-1501UL	SL-2001UL
Funciones especiales		
Opción de "arranque en frío"	Incluida	
Carga automática	Incluida	
Condiciones ambientales		
Temperatura de funcionamiento	0-40°C	
Temperatura de almacenamiento	-15-45°C	
Humidad relativa	0-90%, no condensada	
Ruido audible	<40dB a un metro	
Características físicas		
Cubierta	Plástico retardador de llama	
Color	Negro	
Dimensiones	320x130x182mm	
Peso	10,4kg	11kg
Información adicional		
Garantía	Tres años**	Tres años**

*Límite de 2 años en las baterías
** Computadora individual más monitor

NOTAS

NOTES

**Calculated with a single PC plus monitor
* 2 years on batteries

MPN	SL-1501UL	SL-2001UL
Special features		
"Cold start" option	Included	
Auto charge	Included	
Environment		
Operating temperature	32-104°F	
Storage temperature	5-113°	
Relative humidity	0-90% non-condensing	
Audible noise	<40dB at one meter	
Physical appearance		
Housing	Fire retardant plastic	
Color	Black	
Dimensions	12.6x5.1x7.2in	
Weight	22.9lb	24.2lb
Additional information		
Warranty	Three years*	Three years*