

QND-6012R/6022R/6032R

Minidomo de red IR de 2 megapíxeles

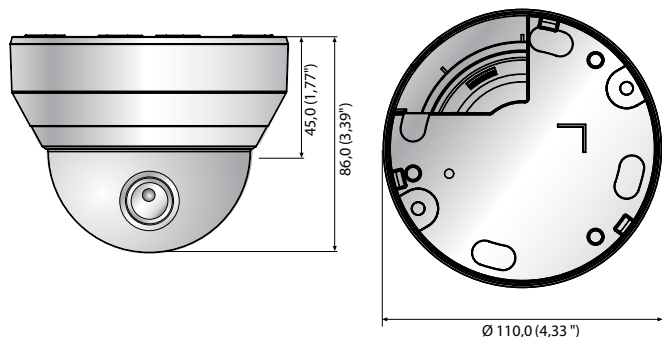


Características principales

- Resolución máx. de 2 megapíxeles (1920 x 1080)
- 0,1 lux (Color), 0 Lux (B/N, LED IR encendido)
- Lente fija de 2,8 mm / 4 mm / 6 mm
- Máx. 30 ips a 2 MP en todas las resoluciones (H.265 / H.264)
- Compatible con los códecs H.265, H.264 y MJPEG, y flujos de datos múltiples
- Detección de movimiento, manipulación y detección de desenfoco
- Visualización pasillo (90°/270°), admite LDC
- Ranura para tarjetas de memoria SD, SDHC y SDXC (máx. 128 GB)
- Longitud visible IR 20 m, PoE

Dimensiones

Unidad: mm (pulg.)



Accesorios (opcional)



| | QND-6012R | QND-6022R | QND-6032R |
|--|--|--|--|
| VÍDEO | | | |
| Dispositivo de imágenes | CMOS de 1/2,8" 2 MP | | |
| Píxeles efectivos | 1920 (H) x 1080 (V) | | |
| Iluminación mín. | Color: 0,1 lux (F2.0 y 1/30seg.) B/N: 0 lux (LED IR encendido) | Color: 0,1 lux (F1.6 y 1/30seg.) B/N: 0 lux (LED IR encendido) | Color: 0,1 lux (F2.0 y 1/30seg.) B/N: 0 lux (LED IR encendido) |
| Salida de vídeo | CVBS: 1,0 Vp-p / 75Ω compuesto, 720 x 480(N), 720 x 576(P) para la instalación | | |
| OBJETIVO | | | |
| Longitud focal (relación de zoom) | Focal fija de 2,8 mm | Focal fija de 4 mm | Focal fija de 6 mm |
| Proporción de apertura máx. | F2.0 | F1.6 | F2.0 |
| Campo de visión angular | H: 113,74 V: 61,5 ° D: 134,45 ° | H: 87,6 V: 46,4 ° D: 104,5 ° | H: 52,8 V: 30,3 ° D: 60,4 ° |
| Control de enfoque | Fijo | | |
| DESPLAZAMIENTO / INCLINACIÓN / ROTACIÓN | | | |
| Rango de desplazamiento / inclinación / rotación | 0°~350° / 0°~67° / 0°~355° | | |
| OPERATIVO | | | |
| Longitud visible IR | 20 m (65,62 pies) | | |
| Título de cámara | Se muestran hasta 85 caracteres | | |
| Día/Noche | Automático (ICR) | | |
| Compensación de luz de fondo | BLC, WDR, SDDR | | |
| Amplio Rango Dinámico (WDR) | 120 dB | | |
| Reducción de ruido digital | SSNR | | |
| Detección de movimiento | 4 zonas poligonales | | |
| Máscara de privacidad | 6 zonas rectangulares | | |
| Control de ganancia | Compatible | | |
| Balance de blanco | ATW / AWC / manual / interior / exterior | | |
| LDC | Compatible | | |
| Velocidad de obturador electrónico | Mínimo / Máximo / Anti parpadeo (1/5 ~ 1/12,000 s) | | |
| Rotación de vídeo | Volteo / espejo / visualización pasillo (90°/270°) | | |
| Analítica | Detección de desenfoque, detección de dirección, detección de movimiento, entrada/salida, manipulación y línea virtual | | |
| E/S alarma | Entrada 1 / salida 1 | | |
| Activadores de alarma | Análisis de vídeo, desconexión de red y entrada de alarma | | |
| Eventos de alarma | Carga de archivos por FTP y correo electrónico Notificación por correo electrónico Grabación en SD/SDHC/SDXC o NAS con activadores de evento Salida de alarma | | |
| Entrada de audio | Micrófono integrado | | |
| RED | | | |
| Ethernet | RJ-45 (10/100 BASE-T) | | |
| Compresión de vídeo | H.265/H.264: Principal / Alta, MJPEG | | |
| Resolución | 1920 x 1080, 1280 x 960, 1280 x 720, 800 x 600, 800 x 448, 720 x 576, 720 x 480, 640 x 480, 640 x 360 | | |
| Frecuencia de cuadro máx. | H.265/H.264: Máx. 30 ips / 25 ips (60 Hz / 50 Hz) MJPEG: Máx. 15 ips / 12 ips (60 Hz / 50 Hz) | | |
| Códec inteligente | WiseStream II | | |
| Ajuste de calidad de vídeo | H.264/H.265: Control del nivel de la velocidad de bits objetivo MJPEG: Control nivel de calidad | | |
| Control del Bitrate | H.264/H.265: CBR o VBR; MJPEG: VBR | | |
| Flujos | Unicast (6 usuarios) / Multicast Transmisión múltiple de flujos (hasta 3 perfiles) | | |
| Compresión de audio | G.711 u-law / G.726 seleccionable G.726 (ADPCM) 8KHz, G.711 8KHz G.726 : 16 Kb/s, 24 Kb/s, 32 Kb/s y 40 Kb/s | | |

| | QND-6012R | QND-6022R | QND-6032R |
|--|---|-----------|-----------|
| Protocolo | IPv4, IPv6, TCP/IP, UDP/IP, RTP(UDP), RTP(TCP), RTCP, RTSP, NTP, HTTP, HTTPS, SSL/TLS, DHCP, FTP, SMTP, ICMP, IGMP, SNMPv1/v2c/v3(MIB-2), ARP, DNS, DDNS, QoS, UPnP, Bonjour, LLDP | | |
| Seguridad | Autenticación de inicio de sesión HTTPS (SSL), autenticación de inicio de sesión Digest, filtrado de direcciones IP, registro de acceso de usuarios y autenticación 802.1X (EAP-TLS y EAP-LEAP) | | |
| Almacenamiento local | 1 ranura Micro SD/SDHC/SDXC (hasta 128 GB) | | |
| Interfaz de programación de la aplicación | ONVIF perfil S / G, T / SUNAPI (HTTP API) Plataforma Abierta Wisenet | | |
| Idioma de la página web | Inglés, coreano, chino, francés, italiano, español, alemán, japonés, ruso, sueco, portugués, checo, polaco, turco, neerlandés, húngaro y griego | | |
| Visor web | S.O. compatibles: Windows 7, 8.1 y 10 y Mac OS X 10.12, 10.13 y 10.14 Navegador recomendado: Google Chrome Navegador admitido: MS Explorer11, MS Edge, Mozilla Firefox (Windows 64 bits solo), Apple Safari (Mac OS X solo) | | |
| Memoria | 512 MB RAM, 256 MB Flash | | |
| MEDIOAMBIENTAL | | | |
| Temperatura / humedad operativas | -10 °C ~ +55 °C (+14 °F ~ +131 °F) / Menos del 90 % de HR | | |
| Temperatura / humedad de almacenamiento | -30 °C ~ +60 °C (-22 °F ~ +140 °F) / Menos del 90 % de HR | | |
| ELÉCTRICO | | | |
| Voltaje de entrada | PoE (IEEE802.3af, Clase 3), 12 VCC | | |
| Consumo energético | PoE: Máx. 7,4 W / Típico 6 W 12 VCC: Máx. 6,4 W / Típico 5,1 W | | |
| MECÁNICO | | | |
| Color / Material | Blanco / Plástico | | |
| Código RAL | RAL9003 | | |
| Dimensiones y peso del producto | Ø 110,0 x 86,0 mm (Ø 4,33 x 3,39"), 255 g (0,562 lb.) | | |

* Visite hanwha-security.eu para consultar la información y las especificaciones de producto más actualizadas.

* El diseño y las especificaciones están sujetos a cambio sin previo aviso.

* Wisenet es la marca propiedad de **Hanwha Techwin**