




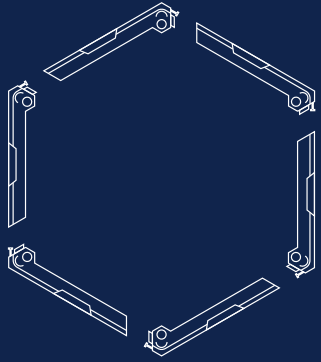


elgato      /elgato

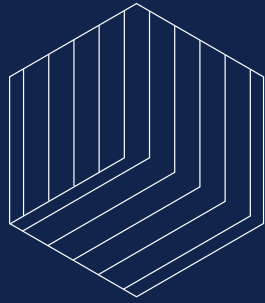
WAVE PANELS

-  Quick Start Guide
-  Guide de prise en main rapide
-  Kurzanleitung
-  Guía de inicio rápido
-  Guida rapida
-  Snelstartgids
-  Pikaopas
-  Lynstart guide
-  Hurtigveiledning
-  Kom igång
-  Guia de Início Rápido
-  Hızlı Kurulum Rehberi
-  Σύντομος οδηγός
-  Skrócona instrukcja
-  Краткое руководство
-  クイックスタートガイド
-  퀵 스타트 가이드
-  快速入门指南
-  快速入門指南
-  دليل البدء السريع

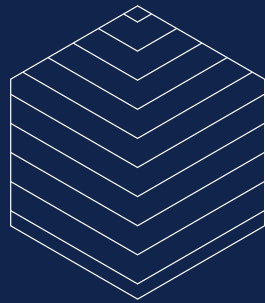
Contents



6 x 6



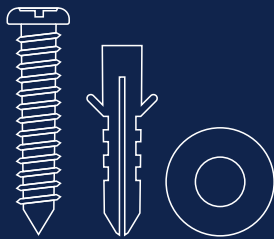
3 x



3 x



10 x

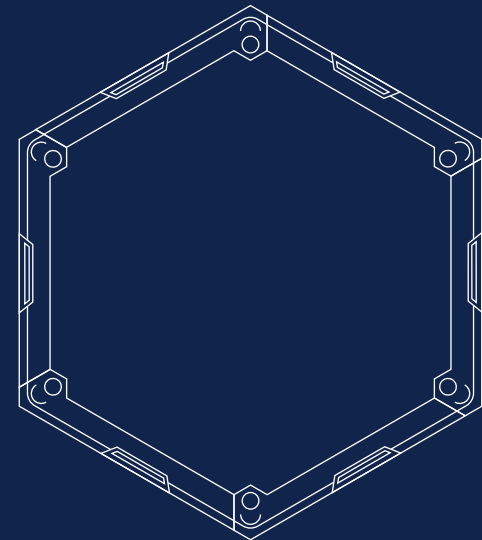
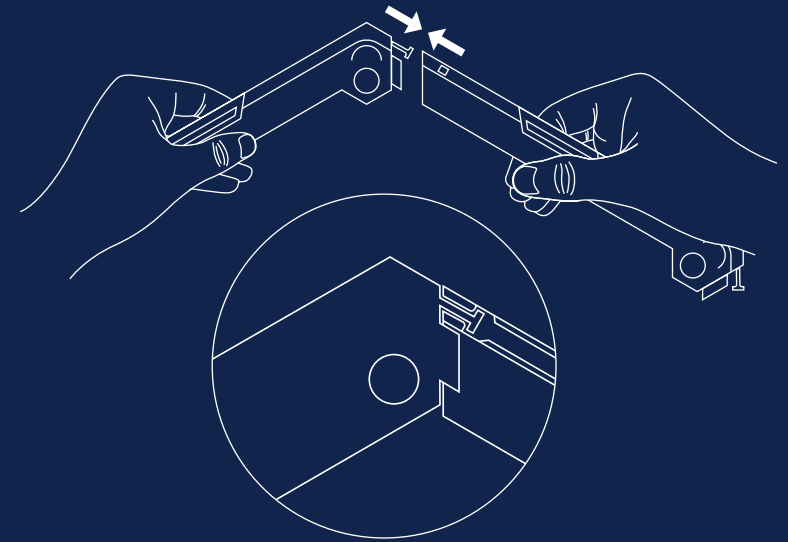


12 x



12 x

Assemble EasyClick frames

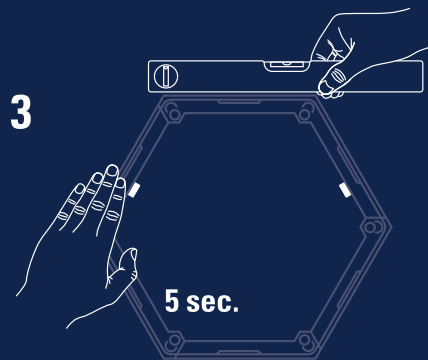
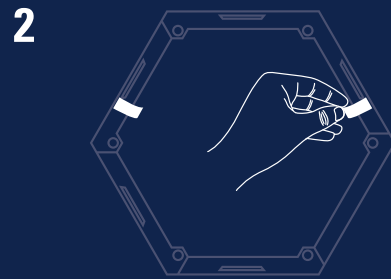
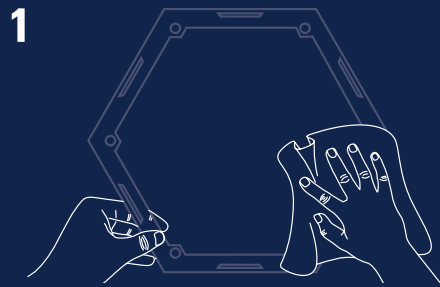
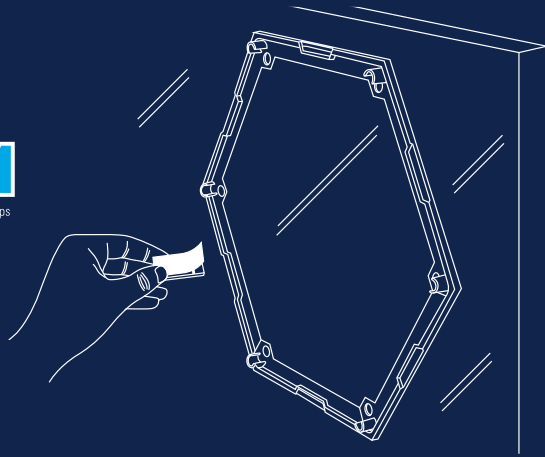


6 x

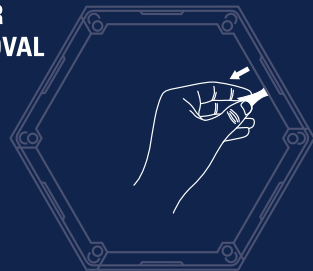
Mount on smooth wall



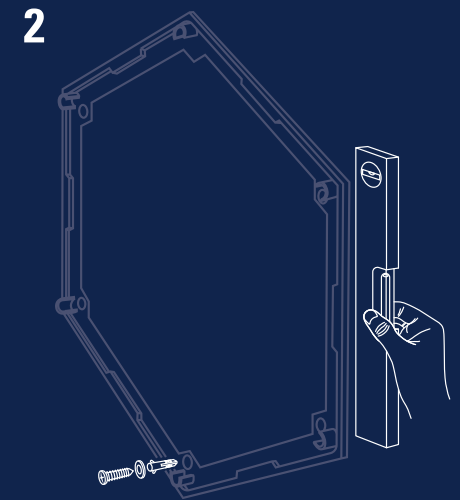
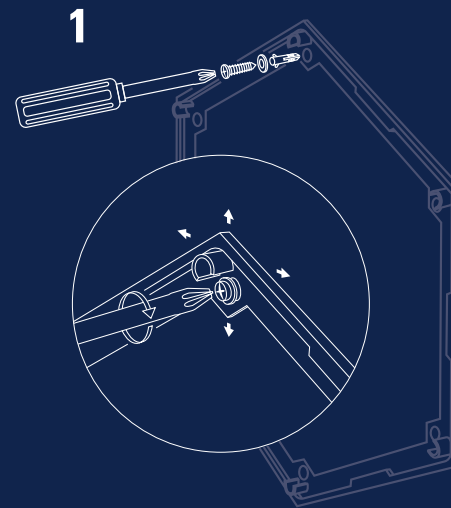
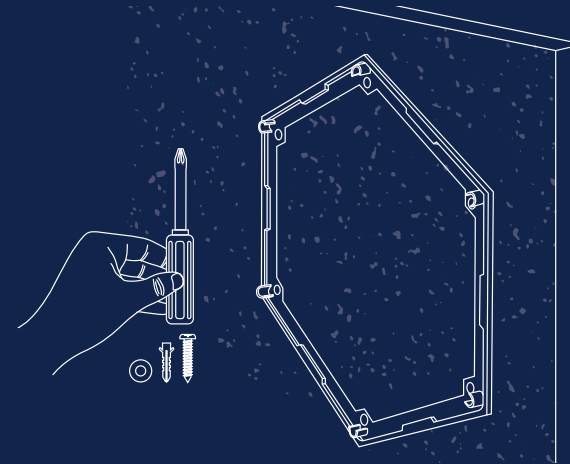
With original tesa® adhesive strips



**LATER
REMOVAL**



Mount on textured wall

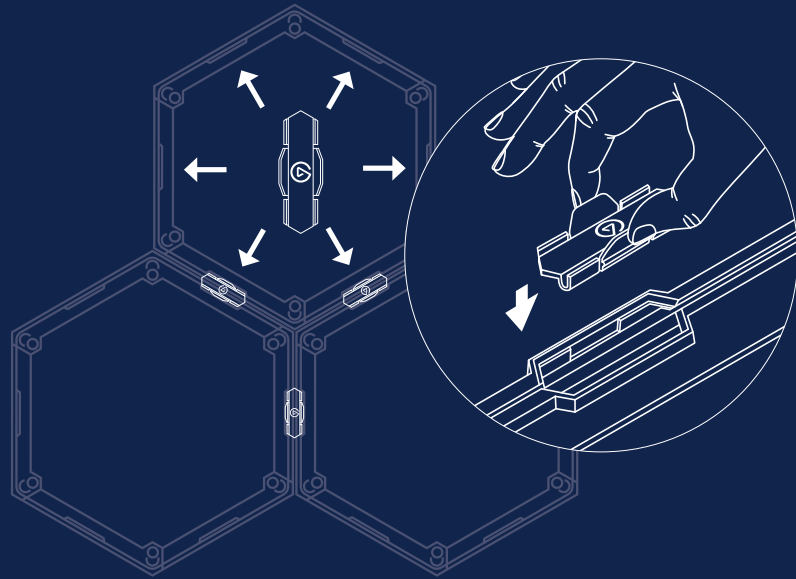


Clean frame surface with rubbing alcohol or silicone-free glass cleaner before applying tesa® adhesive strips. Clean wall surface with a dust-free cloth. Attach white side of self-adhesive strips to EasyClick frames, blue side must point towards the wall. tesa® adhesive strips are not suitable for use on vinyl wallpapers, anti-stick surfaces and porous materials such as styrofoam, fabric, etc. For removing, hold EasyClick frame firmly without pressing and pull tesa® adhesive strips downwards approx. 25 cm in parallel to the wall.



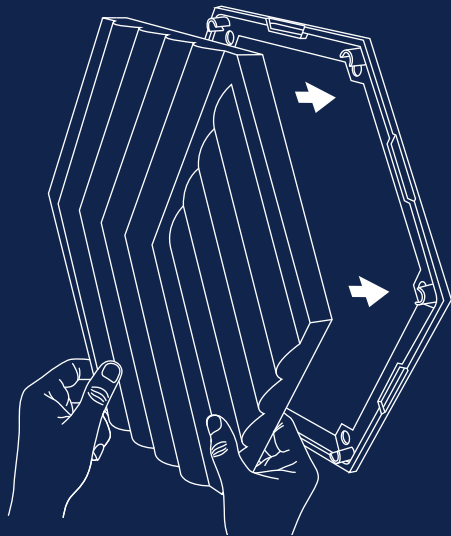
Mount a panel with a single screw and let it hang in place. Use a spirit or laser level for accurate orientation. Appropriate mounting materials must be selected according to wall conditions.

Connect EasyClick frames



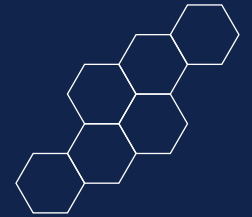
Use a combination of tesa® adhesive strips, clips, and a few screws to achieve maximum stability with minimal drilling.

Apply acoustic foam



- Be especially careful when setting up near children (small parts pose choking hazard).
- Do not attach items to the panels.
- Do not leave panels exposed to direct sunlight.
- Do not set up in areas susceptible to strong air currents.
- Only mount on straight walls. Do not mount panels on ceilings.

Get creative and enjoy!



FR Installation sur un mur lisse

- Nettoyez la surface du cadre avec un alcool dégraissant ou un nettoyant à vitres sans silicone avant de mettre en place les bandes adhésives. Nettoyez la surface du mur avec un tissu non pelucheux.

- Fixez la face blanche des bandes adhésives aux cadres EasyClick, côté bleu vers le mur.

- Les bandes adhésives ne sont pas adaptées à une installation sur les papiers peints en vinyle, ni sur les revêtements anti-adhérents et les matériaux poreux comme le polystyrène ou le tissu, entre autres.

- Pour retirer le panneau, tenez fermement le cadre EasyClick sans appuyer, puis tirez les bandes tesa® adhesive strips vers le bas sur environ 25 cm parallèlement au mur.

Installation sur un mur rugueux

- Installez le panneau avec une vis et suspendez-le.
- Pour l’orienter correctement, utilisez un niveau à bulle ou un niveau laser.
- Choisissez des fixations adaptées au mur.
- Pour éviter de percer plusieurs trous sans pour autant mettre à mal la stabilité, utilisez à la fois des bandes adhésives, des clips de fixation et quelques vis.

Avertissement

- Faites particulièrement attention si des enfants se trouvent à proximité lors de l’installation (les petites pièces peuvent présenter un risque d’étouffement).
- Ne fixez aucun objet aux panneaux.
- N’exposez pas les panneaux à la lumière directe du soleil pendant de longues périodes.
- N’installez pas ce produit dans un endroit soumis à de forts courants d’air.
- Ce produit doit être fixé à un mur d’aplomb. N’installez pas les panneaux au plafond.

DE Befestigung an glatter Wand

- Säubere die Rahmenfläche mit Reinigungsalkohol oder silikonfreiem Glasreiniger, bevor du die Klebestreifen anbringst. Wische mit einem staubfreien Tuch über die Wandfläche.
- Befestige die weiße Seite der selbstklebenden Streifen an den EasyClick-Rahmen, die blaue Seite muss zur Wand zeigen.
- Klebestreifen sind nicht für Vinyltapeten, Anti-Haft-Oberflächen und poröse Materialien wie Styropor, Stoff usw. geeignet.
- Um den EasyClick-Rahmen zu lösen, halte ihn ohne zu drücken fest und ziehe die tesa® adhesive strips parallel zur Wand etwa 25 cm weit nach unten.

Befestigung an texturierter Wand

- Befestige ein Paneel mit einer einzelnen Schraube an der gewünschten Stelle und lasse es kurz aushängen.
- Richte es mithilfe einer Wasserwaage aus.
- Je nach Beschaffenheit der Wand sind geeignete Befestigungsmittel zu wählen.
- Mit einer Kombination aus Klebestreifen, Klammern und einigen wenigen Schrauben wird höchste Stabilität bei wenig Bohraufwand erreicht.

Achtung

- Gehe in der Umgebung von Kindern besonders vorsichtig vor (Kleinteile bedeuten Erstickungsgefahr).
- Befestige keine Gegenstände an den Paneelen.
- Setze die Paneele keinem direkten Sonnenlicht aus.
- Befestige die Paneele nicht in Umgebungen, in denen starker Luftzug auftritt.
- Befestige die Paneele ausschließlich an gerade verlaufenden Wänden. Befestige die Paneele nicht an der Decke.

ES Montaje en pared lisa

- Limpia la superficie de la montura con alcohol o con un limpiacristales sin silicona antes de aplicar las bandas autoadhesivas. Limpia la superficie de la pared con un trapo sin polvo.
- Pega el lado blanco de las bandas adhesivas a las monturas EasyClick; el lado azul debe quedar hacia la pared.
- La bandas autoadhesivas no se deben usar sobre papel pintado de vinilo, superficies antiadherentes y materiales porosos como poliéstireno, tejido, etc.
- Para retirarla, sujeta firmemente la montura EasyClick sin presionarla y tira hacia abajo de las bandas tesa® adhesive strips unos 25 cm en paralelo a la pared.

Montaje en pared con textura

- Monta un panel con un único tornillo y cuélgalo de él.
- Usa un nivel de burbuja o un nivel láser para orientarlo bien.
- Se deben usar materiales adecuados de montaje según la condición de la pared.
- Usa una combinación de bandas autoadhesivas, clips y tornillos para lograr la máxima estabilidad haciendo el mínimo número de orificios.

Advertencias

- Ten especial cuidado al montar el sistema cerca de los niños (las piezas pequeñas pueden causar asfisia).
- No sujetes ningún objeto de los paneles.
- No expongas los paneles a la luz directa del sol.
- No instalar en un sitio en el que pueda haber corrientes de aire fuertes.
- Montar únicamente en paredes totalmente rectas. No montar los paneles en el techo.

IT Da montare su una parete liscia

- Prima di applicare le strisce autoadesive pulire la superficie del telaio con alcool o con un detergente per vetri senza silicone. Pulire la superficie con un panno antipolvere.
- Fissare il lato bianco delle strisce autoadesive ai telai EasyClick, il lato blu deve essere rivolto verso il muro.
- Le strisce autoadesive non sono adatte per l’uso su carta da parati vinilica, superfici antiaderenti e materiali porosi quali polistirolo, tessuto, ecc.
- Per la rimozione tenere fermo il telaio EasyClick senza premere e tirare i tesa® adhesive strips verso il basso all’incirca di 25 cm in senso parallelo alla parete.

Montaggio su una parete strutturata

- Montare un pannello con una singola vite e lasciarlo appeso in posizione.
- Usare una livella a bolla d’aria o laser per un orientamento preciso.
- I materiali di fissaggio devono essere scelti in base alle condizioni della parete.
- Usare una combinazione di strisce autoadesive, clip e alcune viti per ottenere la massima stabilità con un minimo di fori.

Attenzione

- Prestare particolare attenzione nel montaggio in prossimità di bambini (le piccole parti rappresentano un pericolo di soffocamento).
- Non attaccare oggetti ai pannelli.
- Non lasciare i pannelli esposti alla luce diretta del sole.
- Non installare in punti esposti a forti correnti d’aria.
- Montare solamente su pareti dritte. Non montare i pannelli sul soffitto.

NL Bevestigen op een gladde wand

- Reinig het frameoppervlak met schoonmaakalcohol of siliconenvrije glasreiniger alvorens de zelfklevende strips aan te brengen. Reinig het wandoppervlak met een stofvrije doek.
- Breng de zelfklevende strips met de witte kant aan op de EasyClick-frames, zodat de blauwe kant naar de muur wijst.
- Zelfklevende strips zijn niet geschikt voor gebruik op vinylbehang, antikleefoppervlakken en poreuze materialen zoals piepschuim, textiel enzovoorts.
- Houd voor het verwijderen het EasyClick-frame stevig vast zonder te duwen en trek de tesa® adhesive strips ongeveer 25 cm parallel aan de wand omlaag.

Bevestigen op een structuurwand

- Bevestig een paneel met een enkele schroef en laat het op zijn plaats hangen.
- Gebruik een waterpas voor een nauwkeurige plaatsing.
- Kies bevestigingsmaterialen die geschikt zijn voor het type wand.

- Gebruik een combinatie van zelfklevende strips, clips en een paar schroeven om zo min mogelijk te hoeven boren en toch maximale stabiliteit te behalen.

Waarschuwing

- Let vooral op als er kinderen in de buurt zijn (kleine onderdelen vormen een verstikkingsrisico).
- Bevestig geen voorwerpen aan de panelen.
- Stel de panelen niet bloot aan direct zonlicht.
- Niet bevestigen op plaatsen waar zich sterke luchtstromen kunnen voordoen.
- Alleen bevestigen op vlakke wanden. Bevestig panelen niet aan plafonds.

FI Asennus tasaiseen seinään

- Ennen kuin asetat itseliimautuvat liuskat paikoilleen, puhdista kehyksen pinta alkoholla tai sellaisella lasin puhdistusaineella, joka ei sisällä silikonia. Puhdista seinäpinta nukkaamattomalla kankaalla.
- Liimaa itseliimautuvien liuskojen valkoisen puoli EasyClick-kehysiin, sinisen puolen on oltava seinää kohti.
- Itseliimautuvia liuskoja ei voi käyttää vinylitapettien, anti-stick-pintojen eikä sellaisten huokoisten materiaalien kanssa kuten styroksi, kuitu jne.
- Poista EasyClick-kehys pitelemällä siitä tukevasti kiinni painamatta sitä ja vedä tesa® adhesive strips-liuskaa alaspäin noin 25 cm samansuuntaisesti seinän kanssa.

Asennus epätasaiseen seinään

- Kiinnitä paneeli yhdellä ruuvilla ja anna sen roikkua paikoillaan.
- Tarkista suuntaus vatupassilla tai laserilla.
- Kiinnitysmateriaalit on valittava seinän mukaan.
- Käytä kombinaatiota itseliimautuvia liuskoja, klipsejä sekä ruuveja, jotta kiinnitys olisi mahdollisimman stabiili mahdollisimman vähillä reillä.

Varoitus

- Ole erityisen varovainen, jos lähettävillä on lapsia (pienet osat saattavat aiheuttaa tukehtumisvaaran).
- Älä kiinnitä paneeliin mitään.
- Älä jätä paneeleita suoraan auringonvaloon.
- Älä käytä paneelia paikoissa joissa esiintyy voimakkaita ilmavirtauksia.
- Asenna vain suoriin seiniin. Älä asenna paneeleita kattoon.

DK Montering på jævn væg

- Rengør rammeoverfladen med alkohol eller silikonefrit glasrengøringsmiddel, inden der påføres selvklæbende strimler. Rengør vægoverfladen med en støvfri klud.
- Fastgør den hvide side af selvklæbende strimler til EasyClick-rammer, den blå side skal pege mod væggen.
- Selvklæbende strimler er ikke egnede

til brug på vinyltapet, antyklæbende overflader og porøse materialer som styrofoam, stof osv.

- For at fjerne det skal du holde EasyClick-rammen godt fast uden at trykke og trække i tesa® adhesive strips nedad ca. 25 cm parallelt med væggen.

Montering på struktureret væg

- Monter et panel med en enkelt skrue, og lad det hænge på plads.
- Brug et sprit- eller laservaterpas for nøjagtig orientering.
- Passende monteringsmaterialer skal vælges i henhold til vægforholdene.
- Brug en kombination af selvklæbende strimler, klips og et par skruer for at opnå maksimal stabilitet med minimal boring.

Advarsel

- Vær særlig forsigtig, når du anbringer den i børns nærhed (posen med små dele udgør kvælningsfare).
- Fastgør ikke genstande til panelerne.
- Udsæt ikke paneler for direkte sollys.
- Anbring den ikke op på steder med kraftige vinde.
- Monter kun på lige vægge. Monter ikke paneler i lofter.

NO Montering på glatt vegg

- Rengjør rammens overflate med alkoholbasert rensmiddel eller silikonfrit rengjøring for glass før du fester tapen. Rengjør veggen med en støvfri klut.
- Fest den hvite siden av tapen til EasyClick-rammer. Den blå siden må vende mot veggen.
- Tapen passer ikke til tapeter av vinyl, glatte overflater og porøse materialer som styrofoam, stoff osv.
- For å fjerne den holder du EasyClick godt ut å presse, og drar tesa® adhesive strips nedover omtrent 25 cm parallelt med veggen.

Montering på strukturvegg

- Monter et panel på en enkel skrue og la det henge på rett sted.
- Bruk en vater eller laser for nøyaktig innretning.
- Riktige festemidler må velges ut fra veggens tilstand.
- Bruk en kombinasjon av tape, klips og noen skruer for å oppnå maksimal stabilitet med minst mulig boring.

Merk

- Vær spesielt forsiktig når du setter den opp i nærheten av barn (små deler utgjør en kvelningsfare).
- Ikke fest noe på panelene.
- Ikke la paneler bli utsatt for direkte sollys.
- Ikke bruk den i områder med sterk luftforurensing.
- Må kun monteres på jevne vegger. Ikke monter paneler i taket.

SV Fästa på en slät vägg

- Rengör ramens yta med alkoholbaserat rengöringsmedel eller glasputs utan slipmedel innan du fäster de självhäftande remorna. Rengör väggens yta med en luddfri trasa.
- Fäst den vita sidan av de självhäftande remorna till EasyClick-ramarna; den blå sidan ska vara mot väggen.
- Självhäftande remor är inte lämpliga för användning på vinyltapet, nor stick-tytor eller porösa material som frigolit, tyg med mera.
- Ta bort genom att hålla EasyClick-ramen stadigt utan att trycka, och dra tesa® adhesive strips nedåt cirka 25 cm parallellt med väggen.

Fästa på en vägg med mönster

- Fäst panelen med en enda skruv och häng upp den.
- Få den att hänga rakt med ett vattenpass.
- Lämpliga fästanordningar beror på väggen.
- Använd en kombination av självhäftande remor, fästen och några skruvar för högsta stabilitet med få skruvhål.

Försiktighet

- Var särskilt försiktig om barn är i närheten (smådelar kan vara en kvävningsrisk).
- Fäst inte objekt på panelerna.
- Utsätt inte panelerna för direkt solljus.
- Placera inte panelerna på platser med starka luftströmmar.
- Fäst endast på raka väggar. Fäst inte paneler i taket.

BR Montagem em parede lisa

- Limpe a superfície da moldura com álcool isopropílico ou limpa-vidros sem silicone antes de aplicar as tiras autoadesivas. Limpe a superfície da parede com um pano limpo.
- Prenda o lado branco das tiras autoadesivas às molduras EasyClick; o lado azul deve ficar virado para a parede.
- As tiras autoadesivas não são destinadas ao uso em papéis de parede de vinil, superfícies não aderentes e materiais porosos, como isopor, tecido, etc.
- Para remover, segure a moldura EasyClick com firmeza sem pressioná-la e puxe as tesa® adhesive strips para baixo a, aproximadamente, 25 cm paralelamente à parede.

Montagem em parede texturizada

- Monte um painel com um único parafuso e deixe-o pendurado no local.
- Use um nível comum ou laser para obter um nivelamento preciso.
- Materiais de montagem devem ser selecionados de acordo com as condições da parede.
- Use uma combinação de tiras autoadesivas, prendedores e poucos parafusos para atingir o máximo de estabilidade com o mínimo de furos.

Atenção

- Tenha atenção especial ao montar perto de crianças (partes pequenas podem ser engolidas).
- Não pendure itens nos painéis.
- Não deixe os painéis diretamente expostos à luz solar.
- Não monte em áreas suscetíveis a correntes de ar fortes.
- Monte apenas em paredes retas. Não monte os painéis no teto.

TR Pürüzsüz duvar asımı

- Yarışkan şeritleri uygulamadan önce alkol veya silikonsuz cam temizleyici ile yüzeyi silin. Duvar yüzeyini toz bezi ile silin.
- Yarışkan şeritlerin beyaz kısmını EasyClick çerçevelerine iliştirin ve mavi kısmının duvara bakmasını sağlayın.
- Yarışkan şeritler vinil duvar kağıtlarında, yarışma önlleyici yüzeylerde ve plastik mantar, kumaş vb. geçirşken maddelerde elverişli değildir.
- Ayrırmak için EasyClick çerçeveyi basmadan tutun ve tesa® adhesive strips’i duvara yaklaşık 25 cm paralel konumda çekin.

Pürüzlü duvara asımı

- Bir paneli tek bir vidaya asıp serbest bırakın.
- Kesin hizalama için mekanik veya lazer düzelteç kullanın.
- Mevcut duvar koşullarına uygun asım maddeleri seçilmelidir.
- Yarışkan şeritlere ek olarak, klip ve birkaç vida ile en yüksek sağlamlığı en az dileme ile sağlayın.

Uyarı

- Çocukların yakınındaki kurulumlarda özel dikkat gösterin (küçük parçalar boğulma riski taşımaktadır).
- Araçları panellere iliştirmeyin.
- Panelleri doğrudan güneş ışığında bırakmayın.
- Güçlü hava akımlarına maruz kalan bölgelerde kurmayın.
- Yalınzca düz duvarlara asın. Panel veya taahna asmayın.

GR Στερέωση σε λείο τοίχο

- Καθαρίστε την επιφάνεια πλαισίου με οινόπνευμα εντριβής ή καθαριστικό τζαριών χωρίς σιλικόνη, πριν εφαρμόσετε τις αυτοκόλλητες ταινίες. Καθαρίστε την επιφάνεια του τοίχου με ένα πανί που δεν αφήνει χνούδι.
- Κολλήστε τη λευκή πλευρά των αυτοκόλλητων ταινιών στα πλαίσια EasyClick, η μπλε πλευρά πρέπει να είναι οριζόμενη προς τον τοίχο.
- Οι αυτοκόλλητες ταινίες δεν είναι κατάλληλες για χρήση σε βινυλικές ταπεσιαρίες, αντικολλητικές επιφάνειες και πορώδη υλικά όπως φελίζολ, ύφανσμα, κτλ.
- Για αφαίρεση, κρατήστε το πλαίσιο EasyClick σταθερά χωρίς να πιέζετε και τραβήξτε τα tesa® adhesive strips προς τα κάτω περίπου 25 εκατοστά παράλληλα με τον τοίχο.

Στερέωση σε ανάγλυφο τοίχο

- Στερεώστε ένα πάνελ με μία βίδα και αφήστε το να κρεμαστεί.
- Χρησιμοποιήστε συμβατικό αλφάδι ή αλφάδι με λείζερ για ακρίβεια στον προσανατολισμό.
- Πρέπει να επιλεγούν κατάλληλα υλικά στερέωσης ανάλογα με την κατάσταση του τοίχου.
- Χρησιμοποιήστε έναν συνδυασμό αυτοκόλλητων ταινιών, κλιπ και μερικών βιδών για να επιτύχετε μέγιστη σταθερότητα με ελάχιστο τρύπημα.

Προσοχή

- Να είστε ιδιαίτερα προσεκτικοί όταν στήνετε κοντά σε παιδιά (τα μικρά εξαρτήματα αποτελούν κίνδυνο πνιγμού).
- Μην προσαρτάτε αντικείμενα στα πάνελ.
- Μην αφήνετε τα πάνελ εκτεθειμένα σε άμεσο ηλιακό φως.
- Μην στήνετε σε περιοχές που υπόκεινται σε ισχυρά ρεύματα αέρα.
- Να στερεώνετε μόνο σε ισοπέδους τοίχους. Μη στερεώνετε τα πάνελ σε οροφής.

PL Montaż na gładkiej ścianie

- Przed nałożeniem plastrów samoprzylepnych oczyszć powierzchnię ramki alkoholem do dezynfekcji lub bezsilikonowym środkiem do czyszczenia szkła. Oczyszć powierzchnię ściany szmatką niepozostawiającą pyłu.
- Przyczep białą stronę pasków samoprzylepnych do ramy EasyClick. Niebieska strona musi być skierowana do ściany.
- Plasty samoprzylepne nie nadają się do stosowania na tapetach winylowych, powierzchniach uniemożliwiających przywieranie oraz materiałach porowatych, takich jak styropian lub tkanina.
- Abь zdemontować, przytrzymaj mocno ramę EasyClick bez naciskania i pociągnij plasty tesa® adhesive strips około 25 cm w dół równoległe do ściany.

Montaż na ścianie z teksturą

- Zamontuj panel za pomocą jednej śruby i zawiesz go.
- Użyj poziomicę spirytusowej lub laserowej, aby ustalić dokładną orientację.
- Odpowiednie materiały do montażu należy wybrać w zależności od stanu ściany.
- Użyj połączenia plastrów samoprzylepnych, klipsów i kilku śrub, aby uzyskać maksymalną stabilność bez konieczności znacznego wiercenia.

Przeostroga

- Należy zachować szczególną ostrożność podczas montażu w pobliżu dzieci (małe części stwarzają ryzyko zadławienia się).
- Nie przyczepiać żadnych przedmiotów do paneli.
- Nie pozostawiać paneli wystawionych na bezpośrednie działanie promieni słonecznych.
- Nie ustawiać w miejscach narażonych na silne prądy powietrza.
- Montować tylko na prostych ścianach. Nie montować paneli na sufitach.

RU Установка на гладкую стену

- Протрите поверхность рамки медицинским спиртом или моющей жидкостью для стекол без силикона, чтобы подготовить поверхность к нанесению самоклеющихся полосок. Протрите стену чистой тканью без пыли.
- Прикрепите самоклеющиеся полоски белой стороной на рамку EasyClick, синей стороной к стене.
- Самоклеющиеся полоски не подходят для использования на виниловых обоях, антиадгезионных покрытиях и пористых материалах, например, пенопласт, ткань, и т.д.
- Для снятия полосок, крепко удерживайте рамку EasyClick, не надавливая на нее и потяните полоску tesa® adhesive strips вниз параллельно стене примерно на 25 см.

Установка на текстуруную стену

- Установите панель с помощью одного винта и оставьте ее висеть.
- Используйте спиртовой или лазерный уровень для ровной установки.
- Используйте материалы для установки, подходящие для стены у условий установки.
- Используйте комбинацию самоклеющихся полосок, зажимов и винтов для максимальной стабильности при минимальном сверлении.

Осторожн

- Соблюдайте особую осторожность при установке экрана вблизи детей (мелкие детали (мелкие детали могут представлять опасность удушения).
- Не прикрепляйте предметы к панелям.
- Избегайте установки панелей в местах воздействия прямых солнечных лучей.
- Не устанавливайте устройство на сквозняке.
- Устанавливайте устройство только на ровных стенах. Не устанавливайте панели на потолок.

JA 表面がツルツルした壁に設置する場合

- 粘着テープを取り付ける前に、フレームの表面を消毒用アルコールまたはノンシリコンガラスクリーナー、きれいに拭いてください。壁の表面をほころびのつきにくい布できれいにしてください。
- 粘着テープの白い側をEasyClickフレームに貼り付けてください。青い側は壁面に向けてください。
- 粘着テープはビニール製の壁紙、非付着性の表面、および、多孔質素材（発泡スチロール、布、等）への使用には向いていません。
- 取り外す際には、EasyClickフレームを押しさないで、しっかりと持って、tesa® adhesive stripsを壁と並行に下方向に約25 cm引→張ってください。

表面がざらざらした壁に設置する場合

- ネジ1つを使ってパネルを取り付け、適当な場所にしっかりとかけてください。
- 正確に水平にするには、水準器、またはレザー墨出し器をご使用ください。

- 設置する壁の状態によって適切な設置素材を選択する必要があります。
- 粘着テープ、クリップ、およびネジを数個、組み合わせて使用することで、穴を開けることを最小限に抑えながら、最大の安定性を得ることができます。

注意

- お子様の手の届く範囲に設置する場合は特に注意が必要です（窒息の危険にさらす小さなパーツがあります）。
- パネルに何かを取り付けたり、接続することはやめてください。
- パネルを直射日光の当たる場所に放置しないでください。
- 強い空気の流れに影響を受ける場所には設置しないでください。
- 真っ直ぐな壁にだけ設置してください。パネルを天井に設置することはやめてください。

KD 매끈한 벽에 마운트하기

- tesa® adhesive strips 을 붙이기 전에 속독 용 알코올 또는 실리콘을 함유하지 않은 유리 클리너로 프레임 표면을 닦아주십시오. 먼지가 묻지 않은 천으로 벽면을 닦아주십시오.
- 접착 스트림의 하얀색 부분을 EasyClick 프레임에 붙이세요. 파란색 부분은 반드시 벽쪽을 향하게 하세요.
- tesa® adhesive strips 는 비닐 벽지, 타공이나 스티로폼, 직물 같이 접착제가 잘 달라붙지 않는 표면에는 적합하지 않습니다.
- 제거하려면 EasyClick 프레임용 무착징 누르지 말고 견고하고 붙잡은 상태에서 tesa® adhesive strips를 벽면과 수평으로 대략 25cm 아래 방향으로 잡아당기십시오.

질감이 있는 벽에 마운트하기

- 먼저 한 개의 스크류를 사용하여 패널을 매달아 두십시오.
- 이후 기포 또는 레이저 수준기를 이용해 수평을 정밀하게 맞추세요.
- 벽면의 상태에 적합한 마운팅 재료를 사용하세요.
- 접착 스트림, 클립, 스크류 드라이버 등을 조합하여 드릴 작업은 최소화하면서도 최대한 안정적인 설치를 하시기 바랍니다.

주의

- 주변에 아동이 있는 경우 특히 더 주의하시기 바랍니다 (작은 부품이 질식을 일으킬 수 있습니다).
- 패널에 다른 물건을 매달지 마십시오.
- 패널을 직사광선에 방치하지 마십시오.
- 제품을 바림이 세게 부는 곳에 설치하지 마십시오.
- 반드시 반듯한 벽면에 설치하십시오. 패널을 한창에 설치하지 마십시오/

CN 安装在光滑的墙壁上

- 在贴自黏胶带前，使用外用酒精或无硅玻璃清洁剂清洁框架表面。用防尘布擦拭墙面。
- 将自黏胶带白色的一面贴到 EasyClick 框架上，蓝色的一侧必须朝向墙壁。
- 自黏胶带不适合用于乙烯基壁纸、防粘表面以及泡沫聚苯乙烯和织物等多孔材料。
- 取下时，抓牢 EasyClick 框架，不按压，并平行于墙壁将 tesa® adhesive strips 向下拉动约 25 cm。

安装在有纹理的墙壁上

- 用一颗螺丝安装面板，并悬挂到位。
- 使用水平仪或激光水准仪来确保定位准确。

- 必须根据墙面状况选择合适的安装材料。
- 可以组合使用自黏胶带、夹子和少量螺丝，在尽量减少钻孔的情况下，最大程度上保证稳定性。

小心

- 附近有儿童时，需要特别小心（小部件存在导致窒息的风险）。
- 不要在面板上附加任何物体。
- 不要将面板暴露在直射阳光下。
- 不要将幕布放在可能会受到强烈气流影响的区域。
- 仅限安装在平直的墙壁上。不要将面板安装在吊顶上。

ZHT 安裝於平滑的牆面

- 在貼上自黏膠條之前，請先使用擦拭用酒精或不含矽的玻璃清潔劑清潔框架表面。以無塵布清潔牆面。
- 將自黏膠條白色的那面貼在EasyClick框架上，藍色的那面朝向牆壁。
- 自黏膠條不適用於乙烯基紙、防粘表面和例如聚苯乙烯泡沫塑膠、織物等多孔材質。
- 要拆下時，緊握但不壓按EasyClick框架，並將tesa® adhesive strips無痕膠條與牆面平行向下拉動約25公分。

安裝於有紋理的牆面

- 以一根螺絲裝上一片板子，使其懸掛。
- 使用氣泡或雷射水準儀以精確定向。
- 必須依據牆面狀況選擇合適的安裝器材。
- 同時運用自黏膠條、夾子以及螺絲，以便在鑽孔數最少的情形下達到最大穩定度。

注意

- 裝設時附近有孩童時，需格外小心（小零件可能造成嚥住窒息）。
- 不要在板子上加掛或黏附任何物品。
- 勿使板子受到陽光直射。
- 不要裝設在空氣對流強烈處。
- 只能安裝於平直的牆面。勿將板子安裝於天花板。

AR	التثبيت على جدار أملس
	نظف سطح الإطار باستخدام كحول أو منظف زجاج خال من السيليكون قبل وضع الشرائط اللاصقة. نظف سطح الجدار بقطعة قماش خالية من الأتربة.
	الصق الجانب الأبيض من الشرائط ذاتية الالتصاق في إطارات EasyClick، ويجب أن يكون الجانب الأزرق باتجاه الجدار.
	لا تناسب الشرائط ذاتية الصق الاستخدام على ورق الفينيل للجدران والأسطح المقاومة للالتصاق والمواد المسامية مثل الفلين والقماش وما إلى ذلك.
	لذلك، أمسك إطار EasyClick بثبات من دون الضغط واسحب أطرافه tesa® adhesive strips للأسفل حوالي 25 سم بالتوازي مع الحائط.

التثبيت على جدار من السبيج
ثبت لوحة بربغى واحد وعلقه في مكانه. استخدم ميزان مياه أو البزر للتوجيه الدقيق.
يجب اختيار مواد التثبيت الملائمة وفقاً لحالة الجدار. استخدم خليطاً من الشرائط ذاتية الالتصاق والمشابك وبعض البرافى للوصول إلى أعلى ثبات بأقل ثقب.

تحذير
كن حذراً عند الإعداد بجانب الأطفال بشكل خاص (تشكل الأجزاء الصغيرة خطر الاختناق).
لا تلمس أي شيء باللوحات.
لا تترك اللوحات معرضة لأشعة الشمس المباشرة.
لا تقدم بتركيبه في مناطق معرضة لتيارات هواء قوية.
ثبته فقط على الجوانات المستقيمة. لا تثبت اللوحات على الأسقف.